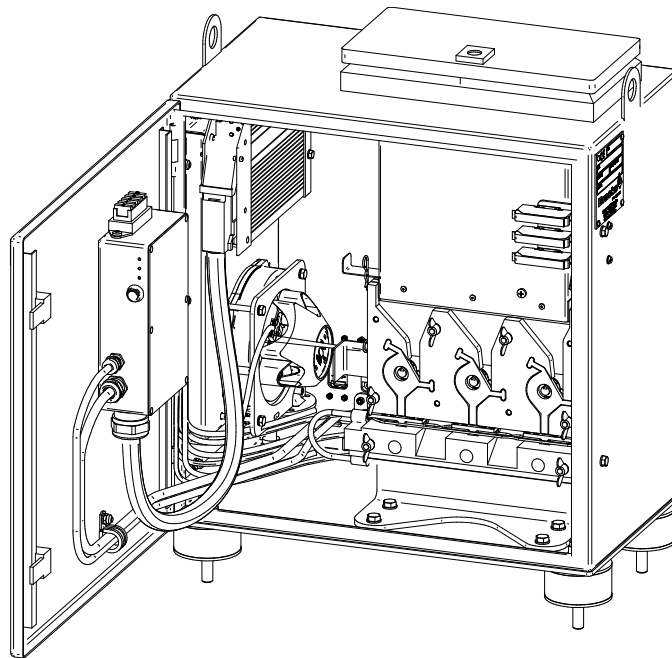


# ***ELSCHEMAN & RESERVDELAR ELECTRICAL SCHEMATICS & SPARE PARTS***

***Bracke S35.a Serial no. S351262 -***



<b><i>Innehåll / Contents</i></b>	<b><i>Grupp / Section</i></b>	<b><i>Sida / Page</i></b>
<i>Elscheman / Electrical schematics</i>	10	3 - 12
<i>Reservdelar / Spare parts</i>	11	13 - 23



**Grupp 10 / Section 10**

# ***ELSCHEMAN / ELECTRICAL SCHEMATICS***

---

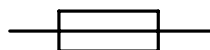
<b><i>Innehåll / Contents</i></b>	<b><i>Sida / Page</i></b>
Symboler och förkortningar	4
Symbols and abbreviations	4
Elschewan	5 - 8
Electrical schematics	9 - 12

# Symboler och förkortningar / Symbols and abbreviations

Kontakttyp och stiftnr. / Plug type and pin No.

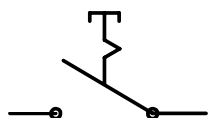
**B-1** ←

Säkring / Fuse

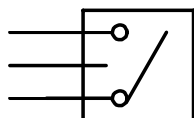


**S1**

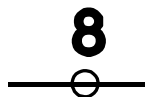
Omkopplare / Switch



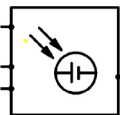
Induktiv givare / Inductive sensor



Plintbeteckning / Terminal block



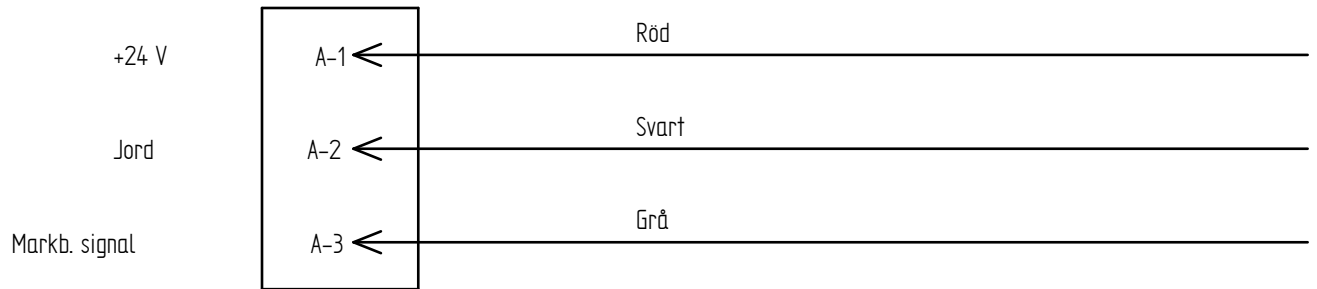
Optisk givare / Optical sensor



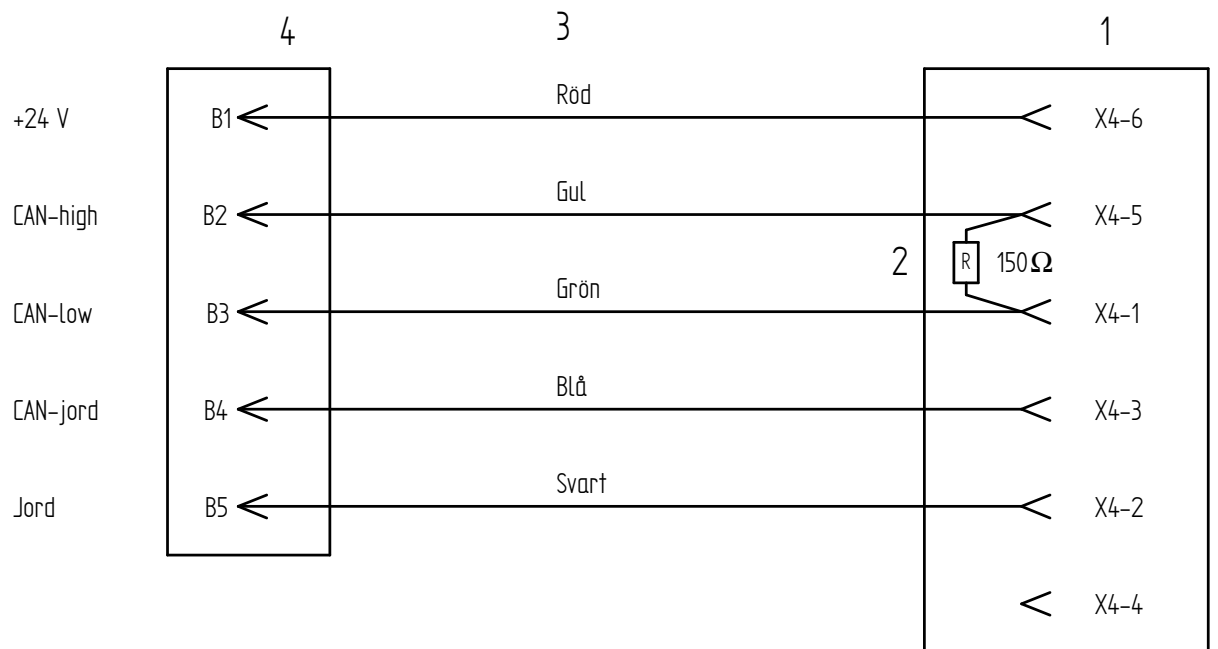
Motor / Motor



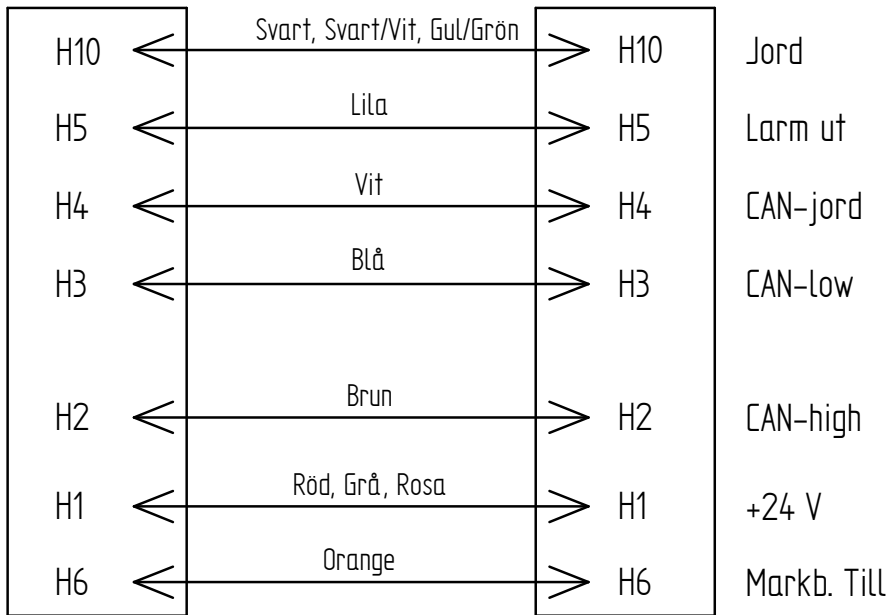
## Spänningsmatningskabel (070276)



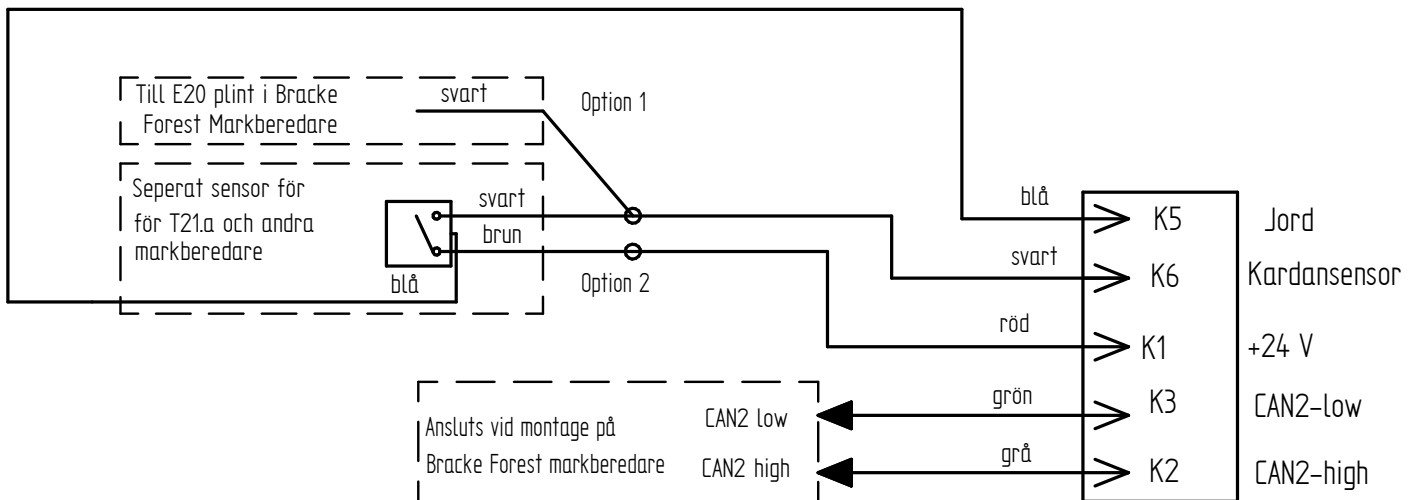
## TDM kabel (091102)



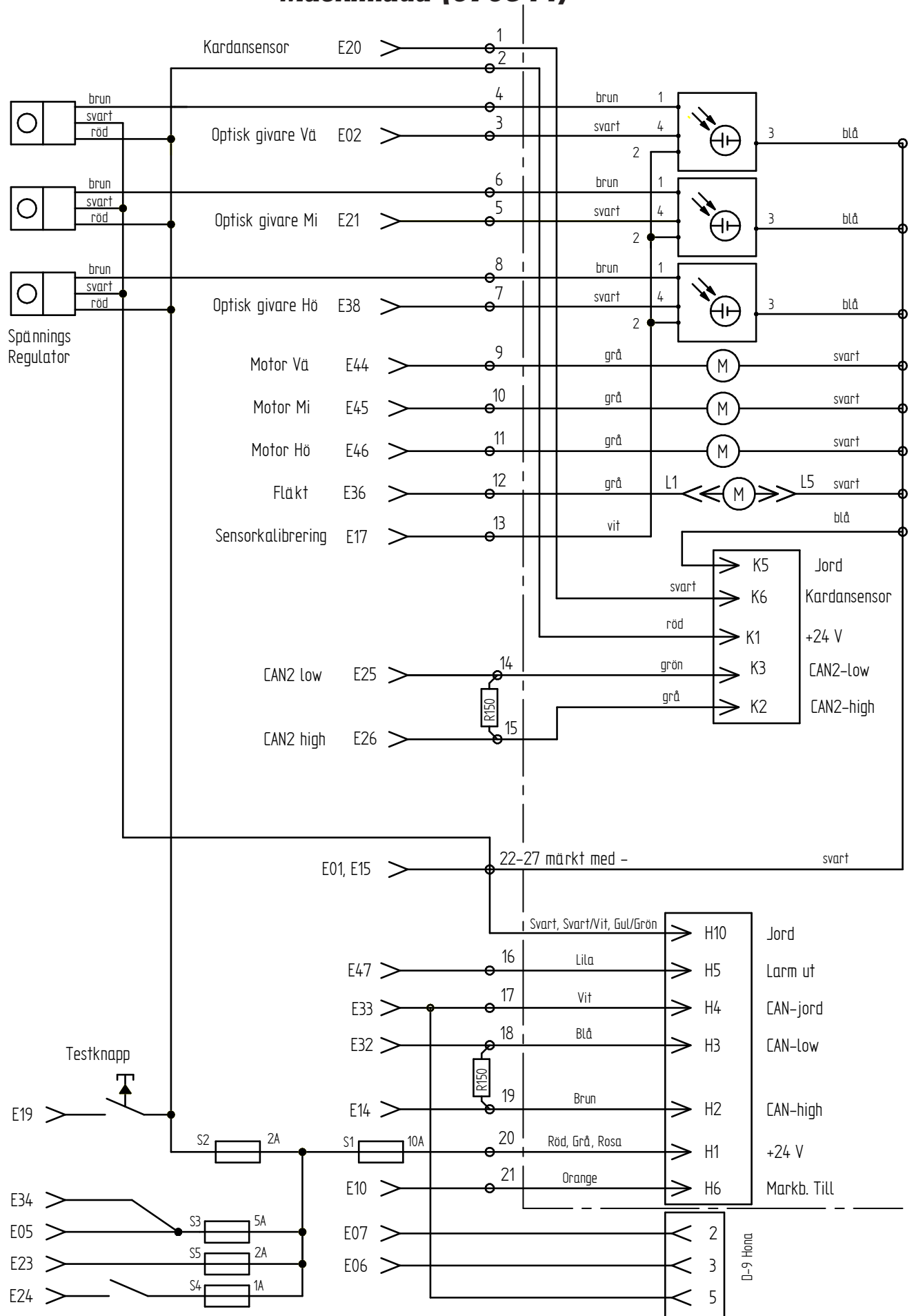
## CAN kabel (070352)



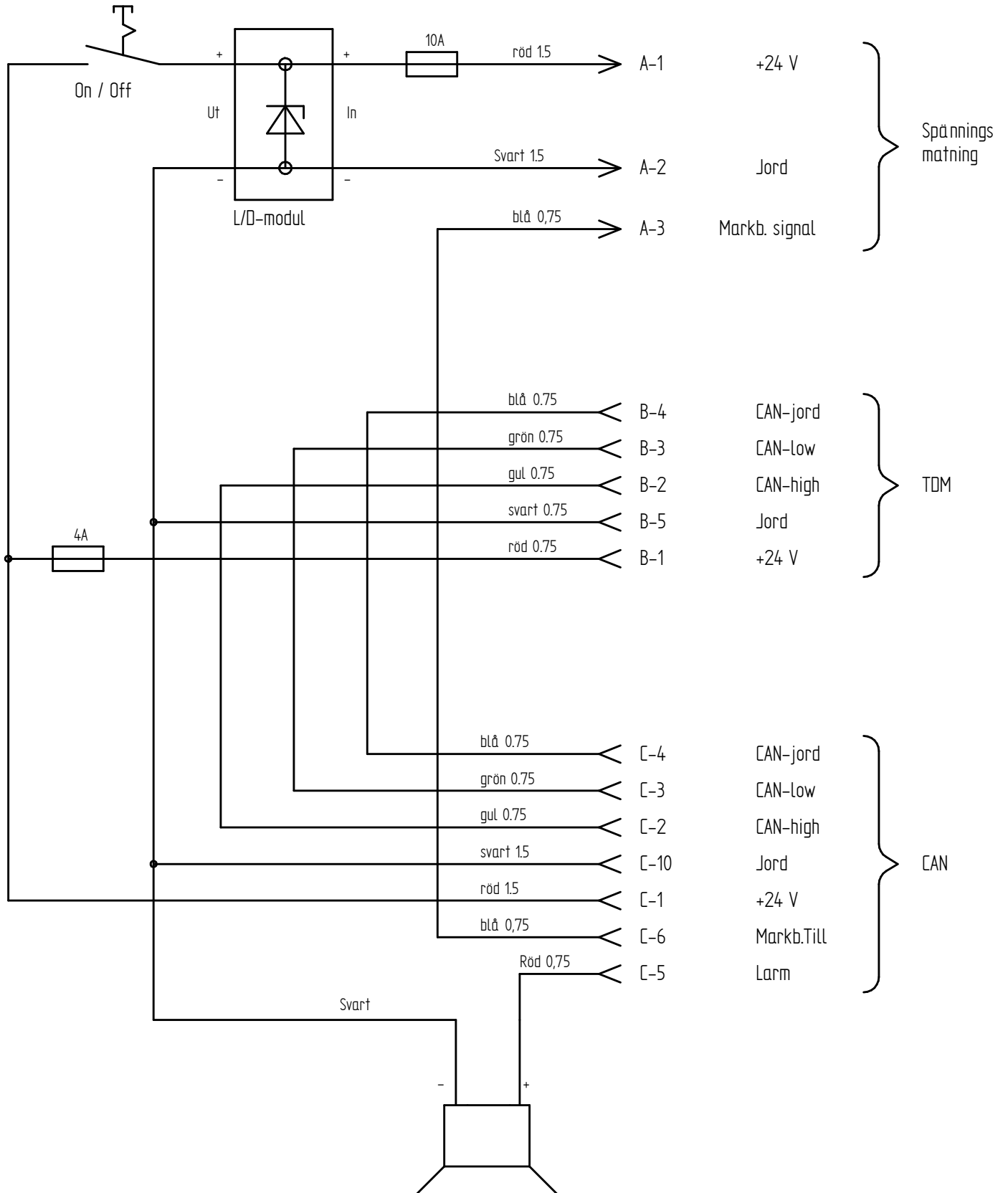
## Styrkabel (070347)



# Maskinlåda (070344)



# CAB låda (070226)





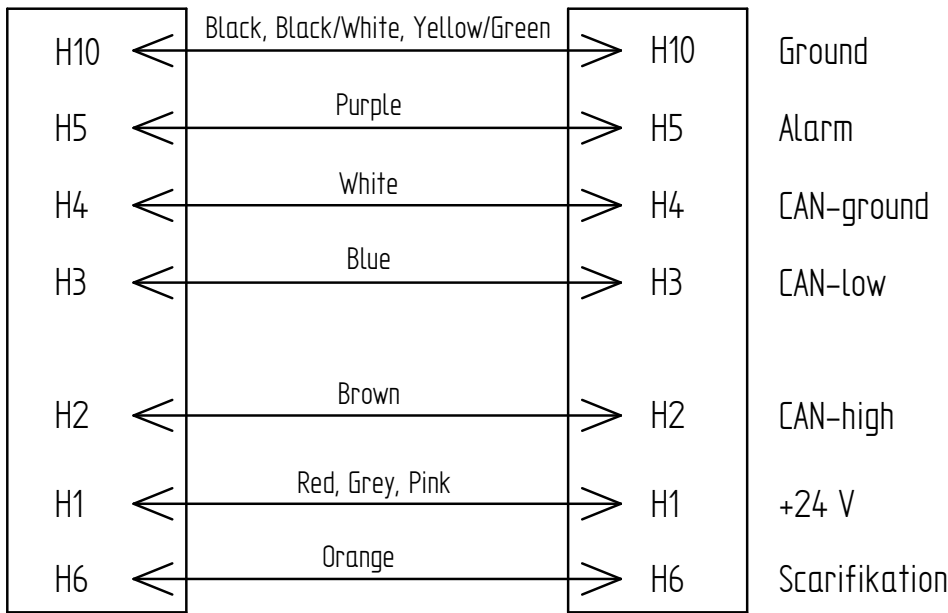
## Power supply cable (070276)



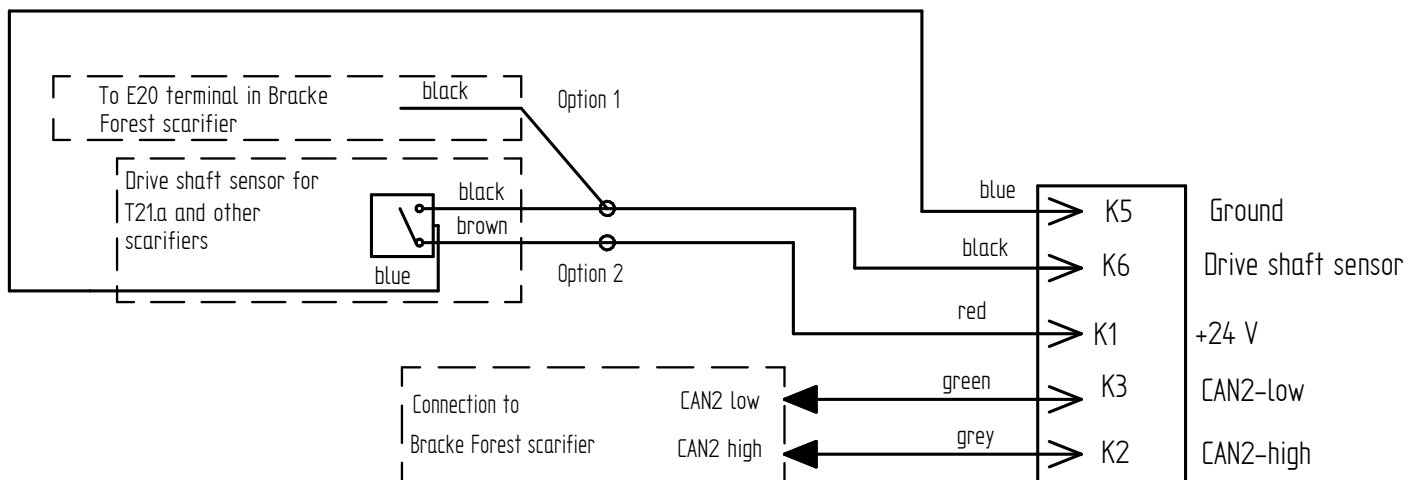
## TDM cable (091102)



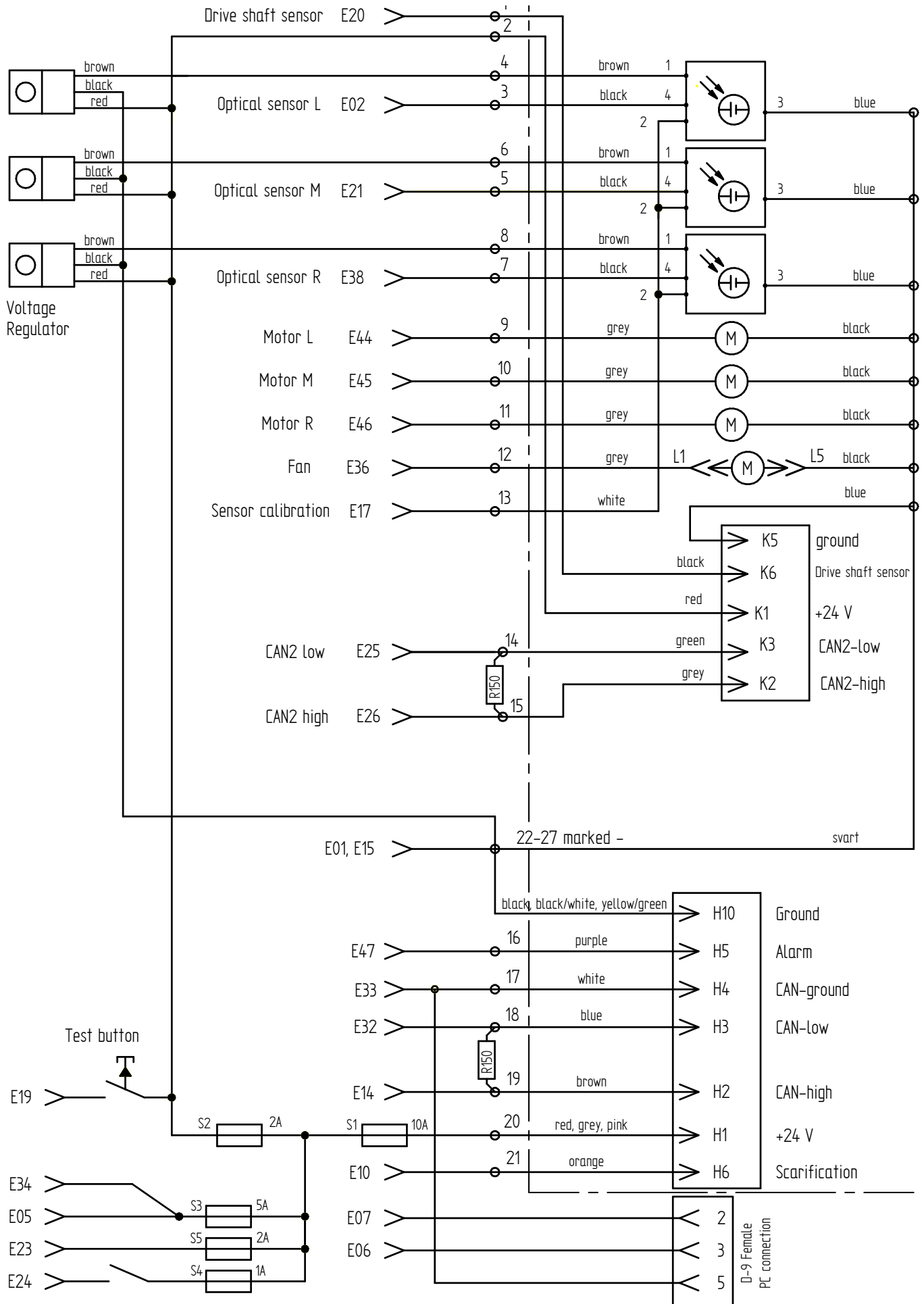
## CAN cable (070352)



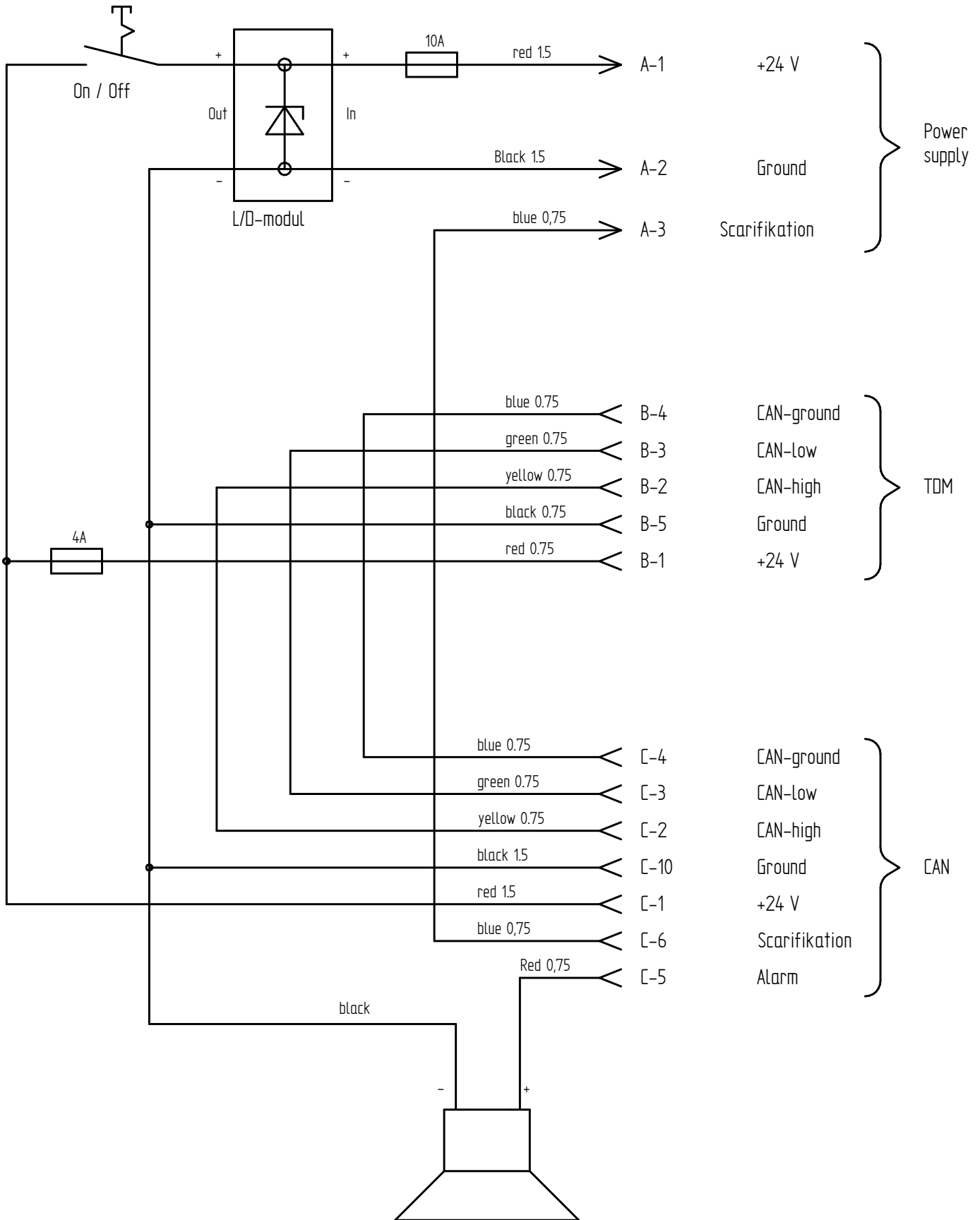
## Control cable (070347)



# Machine box (070344)



# CAB box (070226)



## **Grupp 11 / Section 11**

# **RESERVDELAR / SPARE PARTS**

---

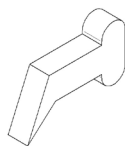
<b>Innehåll / Contents</b>	<b>Sida / Page</b>
Såddhjul / seed wheel	14
Fröavstrykare / seed wiping seal	14
CAB delar / CAB parts	15
Såddenhet / Seeding unit	16 - 17
Såddapparat / Seeding machine	18 - 21
Maskinlåda / Machine box	22 - 23

## Såddhjul / seed wheel



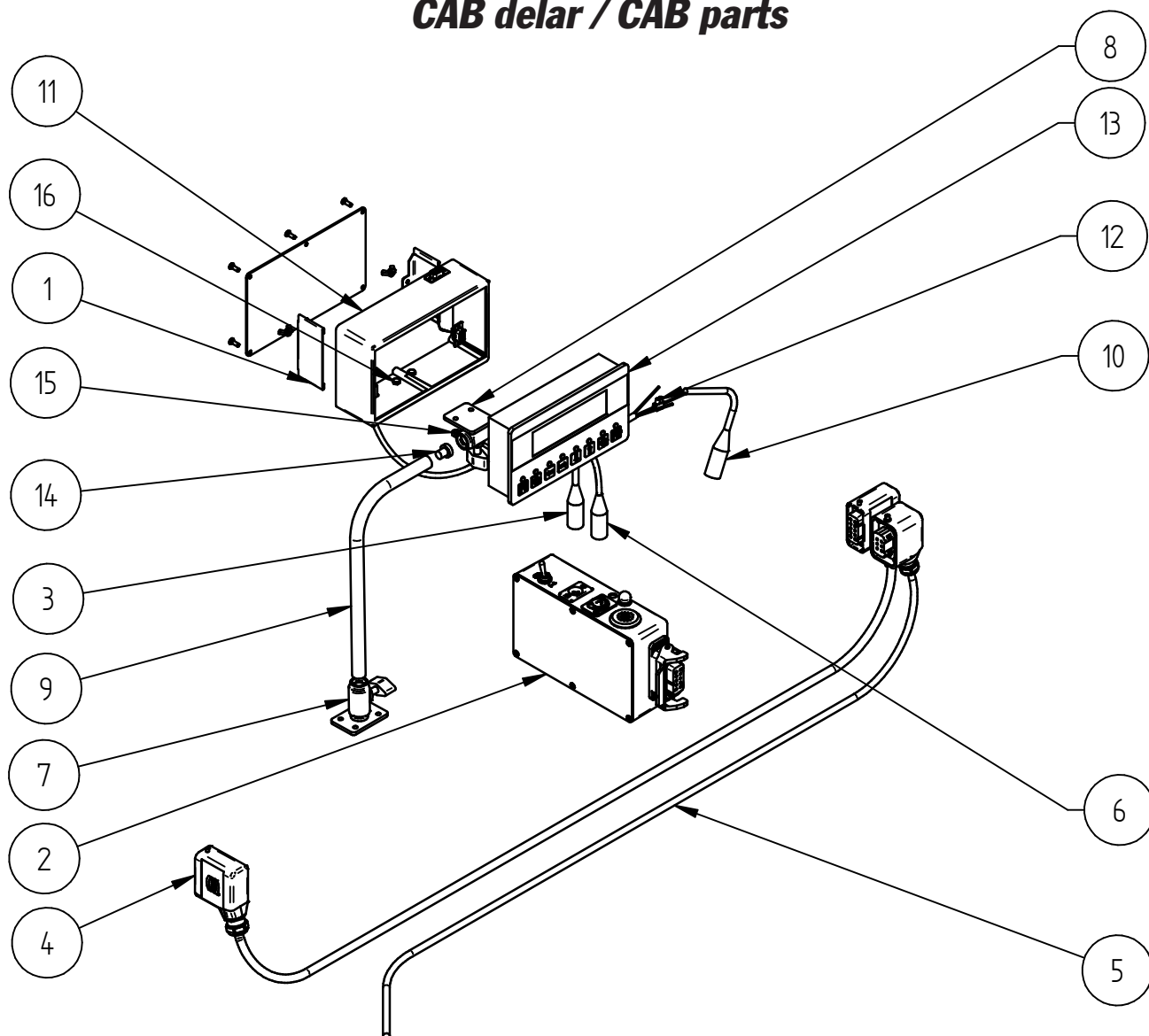
Såddhjul Seed wheel	Artikelnummer Part number
B10	070292
B7	070284
C10	070291
C7	070283
D10	070288
D7	070287
E10	070290
E7	070289

## Fröavstrykare / seed wiping seal



Benämning Title	Artikelnummer Part number
Fröavstrykare, Seed wiping seal	070279

## CAB delar / CAB parts



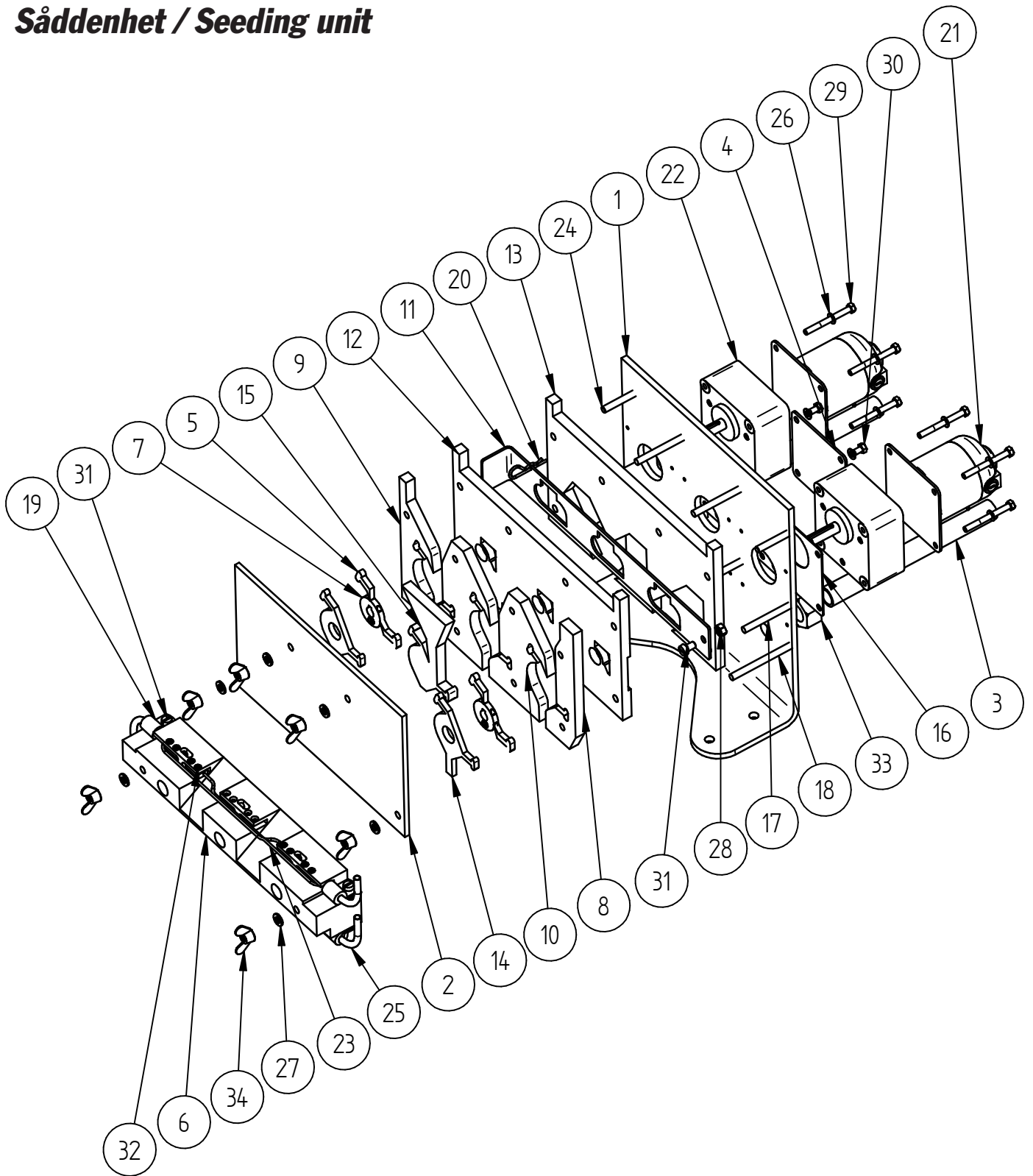
Pos. Item	Antal Quantity	Artikel.nr. Part number	Benämning	Title
1	2	017611	Modifiering tdm-hållare	Modified TDM holder
2	1	070273	Cab-låda sådd	CAB box seeder
3	1	070276	Spänningsmatningskabel sådd	Power supply cable, seeder
4	1	070348	CAN-kabel	CAN cable
5	1	070350	Styrkabel	Control cable
6	1	091102	TDM kabel	TDM cable
7	1	091163	Displayfäste hytt	Display bracket, cabin
8	1	091164	Displayfäste box	Display bracket, box
9	1	091167	Rör displayfäste	Pipe, display holder
10	1	091318	Signalkabel sådd-GPS	Control cable seeder-GPS
11	1	091781	TDMlåda komplett R360	TDM box, complete
12	1	800326-01	Kopplingsplint 2,5mm <sup>2</sup>	Terminal 2,5mm <sup>2</sup>
13	1	800527	TDM, CR1031	TDM, CR1031
14	1	801071	Fot	Foot
15	2	M6M5	Mutter	Nut
16	2	M6SM5x12	Skruv	Screw

## Såddenhet / Seeding unit

Pos. Item	Antal Quantity	Artikel.nr. Part number	Benämning	Title
1	1	070234	Monteringsplåt	Mounting plate
2	1	070237	Framstycke	Front piece
3	2	070241	Frörör	Seed pipe
4	1	070270	Täckplåt	Cover plate
5	4	070279	Fröavstrykare	Seed wiping seal
6	1	070282	Givarhus	Sensor house
7	2	070283	Såddhjul, C7	Seed wheel, C7
8	1	070298	Hjulhus ytter	Wheel house, outer
9	1	070299	Hjulhus, ytter	Wheel house, outer
10	2	070301	Hjulhus, mitten	Wheel house, middle
11	1	070302	Grind	Gate
12	1	070303	Distans	Spacer
13	1	070304	Distans	Spacer
14	2	070305	Distans	Spacer
15	1	070306	Distans, 2-radig	Distance, 2-row
16	1	070342	Distansplåt	Spacer plate
17	4	070354-001	Gängstång	Threaded rod
18	2	070354-002	Gängstång	Threaded rod
19	4	800286	Gummiklammer 6mm	P-clip 6mm
20	1	800623	Låsnål, ram 2mm Fzb	Split pin
21	2	800738	Motor, 24VDC	Motor, 24v DC
22	2	800739	Kuggväxel 36:1	Gear box 36:1
23	2	800740	Fiberkabel	Fiber cable
24	4	800744	Cylindrisk pinne 6x35	Pin 6x35
25	2,6m	801065	PV-slang 6mm	Hose 6mm
26	12	BRB05,3	Bricka	Washer
27	6	BRB06,4	Bricka	Washer
28	1	M6M6	Mutter	Nut
29	8	M6SM5x50	Skruv	Screw
30	4	M6SM5x8	Skruv	Screw
31	5	MCSM6x10	Skruv	Screw
32	8	MFXM3x8	Skruv	Screw
33	2	"U6MUNF3/4"	Mutter	Nut
34	6	VMM6	Vingmutter	Wing nut



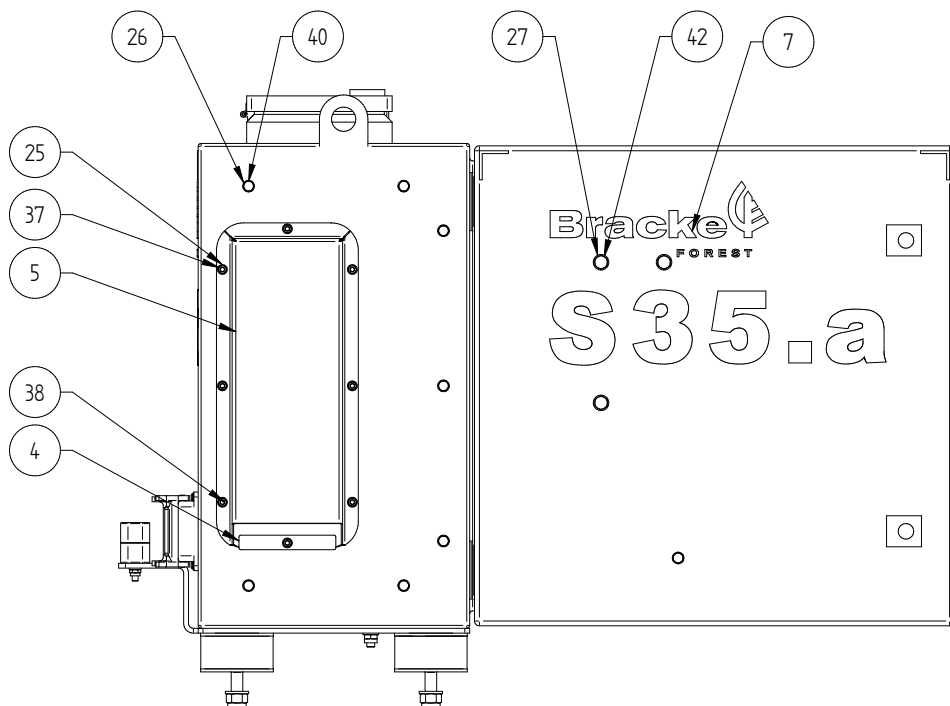
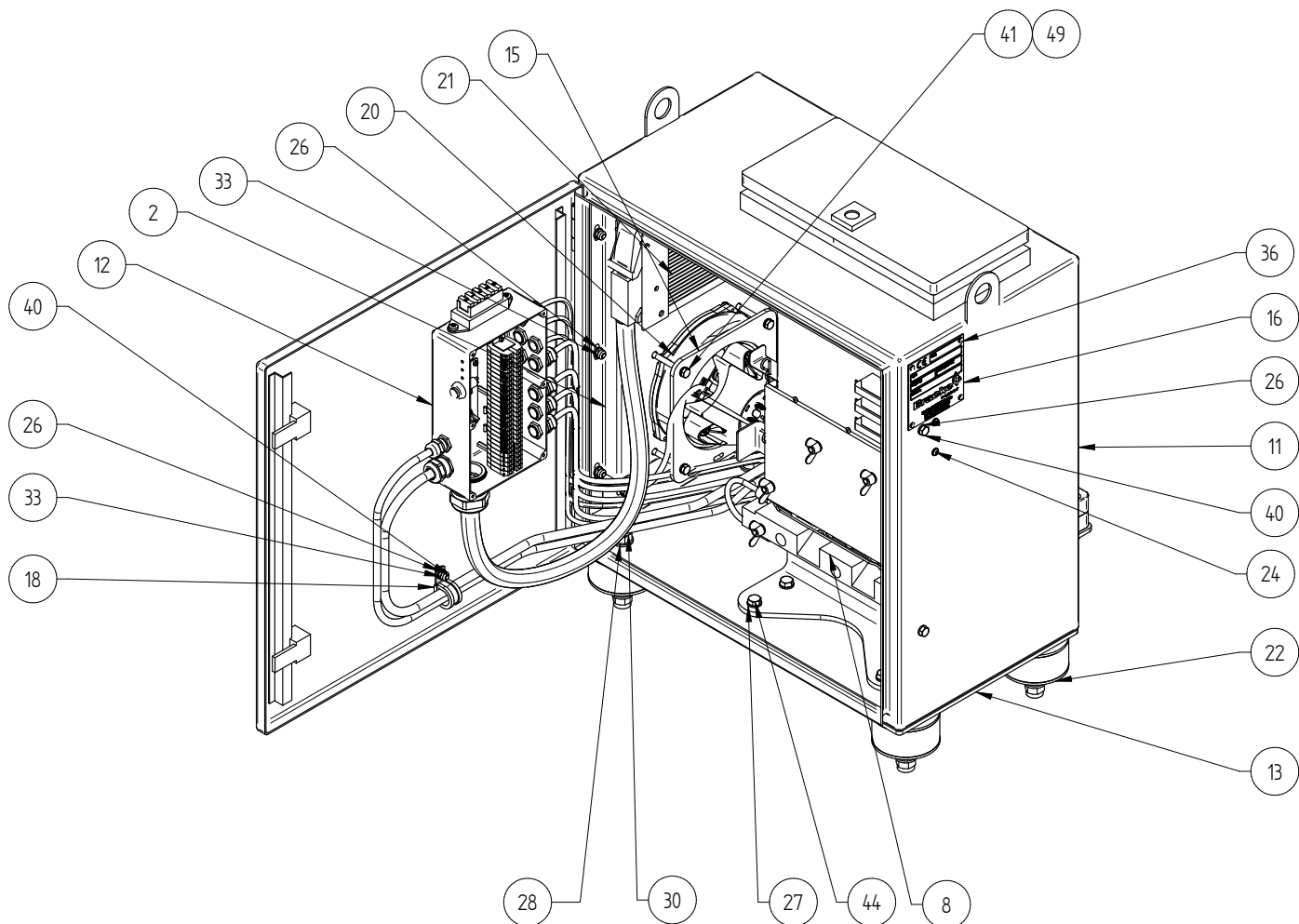
# Såddenhet / Seeding unit



## Såddapparat / Seeding machine

Pos. Item	Antal Quantity	Artikel.nr. Part number	Benämning	Title
1	1	070242	Fröbehållare	Seed container
2	1	070247	Luftkanal	Air duct
3	1	070249	Luftfilter	Air filter
4	1	070251	Plåt	Plate
5	1	070252	Luftfilter täckplåt	Air filter cover plate
6	1	070286	Fästplåt	Mounting plate
7	1	070359	Dekalsats, S35.a	Decal kit, S35.a
8	1	070295	Såddenhet, 2-radig	Seeding unit, 2-row
9	1	070318	Distans luftfilter	Distance air filter
10	1	070338	Stödplåt frörör	Support plate, seed pipe
11	1	070343	Såddskåp	Seed cabinet
12	1	070346	Maskinlåda sådd	Machine box, seeder
13	1	070351	Bottenplåt	Bottom plate
14	1	070353	Kabelfäste	Cable bracket
15	1	070375	Fläktfäste	Fan bracket
16	1	091162	Typskylt	Type plate
17	2	800289	Gummiklammer, 13mm	P-clip 13mm
18	1	800291	Gummiklammer 19mm	P-clip 19mm
19	3	800618	Gummigenomföring	Rubber grommet
20	1	801254	Fläkt, S35	Fan, S35
21	1	800743	PLC, CR0505	PLC, CR0505
22	4	800881	Gummibuffert	Rubber cushion
23	2	800953	Sensor fiberoptik	Sensor fiberoptic
24	2	BRB04,3	Bricka	Washer
25	10	BRB05,3	Bricka	Washer
26	27	BRB06,4	Bricka	Washer
27	18	BRB08,4	Bricka	Washer
28	8	BRB13	Bricka	Washer
29	2	K6SM5x12	Skruv	Screw
30	8	LKM12	Låsmutter	Locknut
31	4	LKM3	Låsmutter	Locknut
32	4	LKM4	Låsmutter	Locknut
33	14	LKM6	Låsmutter	Locknut
34	9	LKM8	Låsmutter	Locknut
35	4	800573	Popnit, 3,2mm	Pop rivet, 3.2 mm
36	4	KDS6x6	Nit	Rivet
37	8	M6M5	Mutter	Nut
38	8	M6SM5x20	Skruv	Screw
39	2	M6SM5x55	Skruv	Screw
40	10	M6SM6x16	Skruv	Screw
41	3	M6SM6x60	Skruv	Screw
42	3	M6SM8x20	Skruv	Screw
43	2	M6SM8x25	Skruv	Screw
44	4	M6SM8x30	Skruv	Screw
45	4	MC6SM6x50B	Skruv	Screw
46	4	MRTM3x12	Skruv	Screw
47	4	MRTM4x16	Skruv	Screw
48	2	SLK428AL	Klammerpar, Al	Clamp
49	3	NLM6	Bricka	Washer

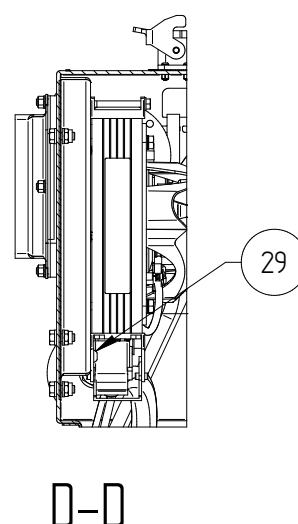
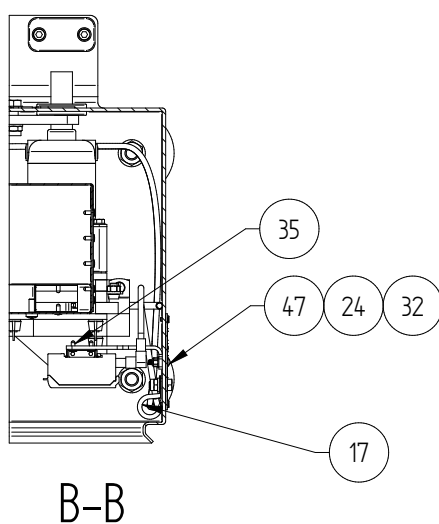
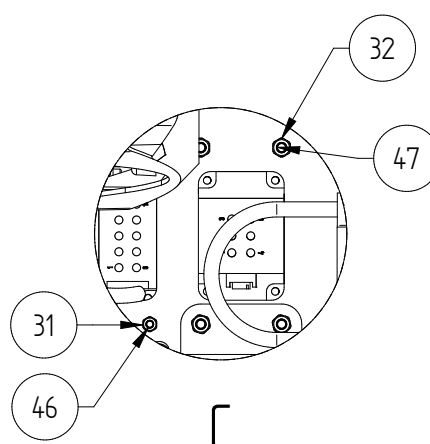
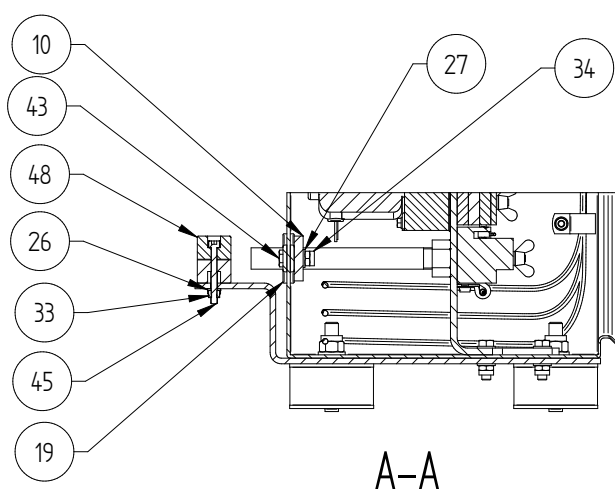
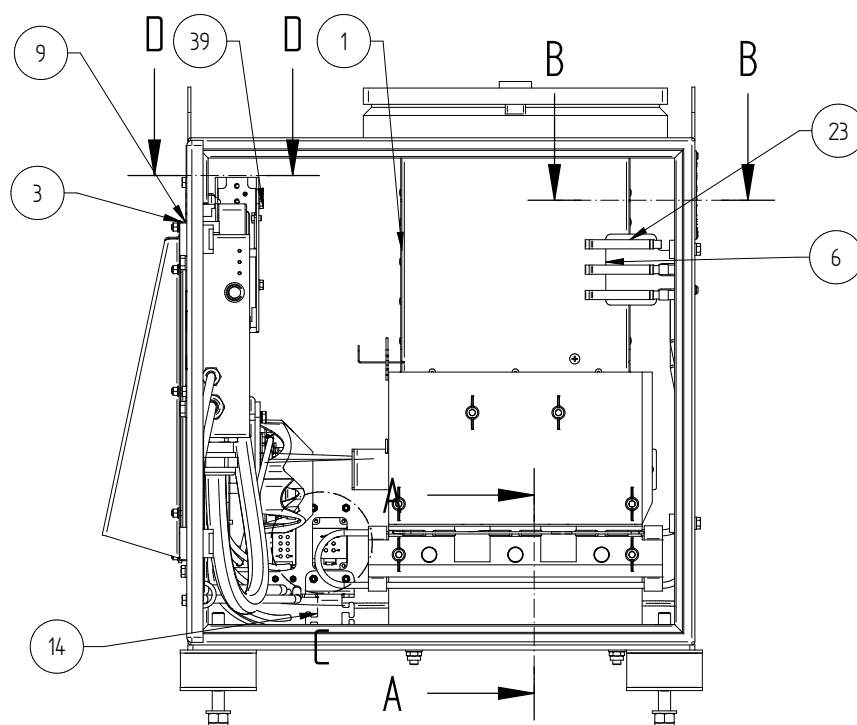
# Såddapparat / Seeding machine



## Såddapparat / Seeding machine

Pos. Item	Antal Quantity	Artikel.nr. Part number	Benämning	Title
1	1	070242	Fröbehållare	Seed container
2	1	070247	Luftkanal	Air duct
3	1	070249	Luftfilter	Air filter
4	1	070251	Plåt	Plate
5	1	070252	Luftfilter täckplåt	Air filter cover plate
6	1	070286	Fästplåt	Mounting plate
7	1	070359	Dekalsats, S35.a	Decal kit, S35.a
8	1	070295	Såddenhet, 2-radig	Seeding unit, 2-row
9	1	070318	Distans luftfilter	Distance air filter
10	1	070338	Stödplåt frörör	Support plate, seed pipe
11	1	070343	Såddskåp	Seed cabinet
12	1	070346	Maskinlåda sådd	Machine box, seeder
13	1	070351	Bottenplåt	Bottom plate
14	1	070353	Kabelfäste	Cable bracket
15	1	070375	Fläktfäste	Fan bracket
16	1	091162	Typskylt	Type plate
17	2	800289	Gummiklammer, 13mm	P-clip 13mm
18	1	800291	Gummiklammer 19mm	P-clip 19mm
19	3	800618	Gummigenomföring	Rubber grommet
20	1	801254	Fläkt, S35	Fan, S35
21	1	800743	PLC, CR0505	PLC, CR0505
22	4	800881	Gummibuffert	Rubber cushion
23	2	800953	Sensor fiberoptik	Sensor fiberoptic
24	2	BRB04,3	Bricka	Washer
25	10	BRB05,3	Bricka	Washer
26	27	BRB06,4	Bricka	Washer
27	18	BRB08,4	Bricka	Washer
28	8	BRB13	Bricka	Washer
29	2	K6SM5x12	Skruv	Screw
30	8	LKM12	Låsmutter	Locknut
31	4	LKM3	Låsmutter	Locknut
32	4	LKM4	Låsmutter	Locknut
33	14	LKM6	Låsmutter	Locknut
34	9	LKM8	Låsmutter	Locknut
35	4	800573	Popnit, 3,2mm	Pop rivet, 3.2 mm
36	4	KDS6x6	Nit	Rivet
37	8	M6M5	Mutter	Nut
38	8	M6SM5x20	Skruv	Screw
39	2	M6SM5x55	Skruv	Screw
40	10	M6SM6x16	Skruv	Screw
41	3	M6SM6x60	Skruv	Screw
42	3	M6SM8x20	Skruv	Screw
43	2	M6SM8x25	Skruv	Screw
44	4	M6SM8x30	Skruv	Screw
45	4	MC6SM6x50B	Skruv	Screw
46	4	MRTM3x12	Skruv	Screw
47	4	MRTM4x16	Skruv	Screw
48	2	SLK428AL	Klammerpar, Al	Clamp
49	3	NLM6	Bricka	Washer

# Såddapparat / Seeding machine



## Maskinlåda / Machine box

Pos. Item	Antal Quantity	Artikel.nr. Part number	Benämning	Title
1	1	070345	Maskinlåda	Machine box
2	1	0D14501	Fästplåt	Mounting plate
3	8	800147	Förskruvning Pg9	Gland PG9
4	1,1m	800217	Kabel PUR 6x0,5	Cable PUR 6x0,5
5	1,1m	800234	Kabel PUR 12x0,5	Cable PUR 12x0,5
6	1	800302	Chassidonhus 10 pol	Connector housing
7	1	800313	Insats hane 10-pol.	Connector male 10 poles
8	2	800321	Flatsiftsäkring 2A	Fuse 2A
9	1	800331	Flatsiftsäkring 1A	Fuse 1A
10	1	800332	Flatsiftsäkring 5A	Fuse 5A
11	4x0,8m	800403	Kabel RKKB 2x1,5	Cable RKKB 2x1,5
12	1	800406	Tryckknapp grön	Pushbutton green
13	1	800407	Vippströmbrytare	Toggle switch
14	172mm	800514	DIN-skena 15mm	DIN rail 35mm
15	1	800515	Blindpropp PG9	Blind plug PG9
16	1	800523	Säkringsdosa flatsäkring	Fuse box
17	1	800532	Anslutningskabel EC2052PUR	Connecting cable EC2052PUR
18	1	800548	Chassikåpa	Connector housing
19	1	800549	Kontakt don hane	Connector male 6 pole
20	1	800557	Flatsiftsäkring 10A	Fuse 10A
21	1	800558	D-SUB 9 pol	D-SUB 9 pol
22	2	800560	Motstånd 150 ohm	Resistor 150 ohm
23	1	800627	Förskruvning PG29	Gland PG29
24	1	800628	Kontramutter PG29	Nut PG29
25	7	800639	Distanshylsa	Spacer
26	9	800661	Kontramutter PG9	Nut PG9
27	1	800729	Förskruvning PG16	Gland PG16
28	27	800772	Plint DR4/6	Terminal DR4/6
29	0,6	800774	Överkoppling 10-polig	Jumper 10 poles
30	1	800777	Märkning, minus	Labeling minus
31	1	800778	Märkning RC65H I-10	Labeling RC65HI-10
32	1	800779	Märkning RC65H II-20	Labeling RC65HI I-20
33	1	800790	Kontramutter PG16	Nut PG16
34	3	800906	Spänningsregulator	Voltage regulator
35	3	800954	Kabel M8 90° 4-polig 2m	Cable M8 90° 4 poles 2m
36	1	801255	Molex Mini-fit Jr. 5-pol	Connector
37	2	801259	Molex Mini-Fit Jr. Honstift	Connector pin
38	1	801064	Ändstöd BA2	End plate
39	1	801070	Märkning RC65H 21-30	Labeling RC65H21-30
40	2	M6M3	Mutter	Nut
41	2	M6M5	Mutter	Nut
42	7	MFXM3x6	Skruv	Screw
43	12	MRXM3x6	Skruv	Screw
44	2	MRXM5x12	Skruv	Screw
45	1 x 0,9m	800403	Kabel RKKB 2x1,5	Cable RKKB 2x1,5

# Maskinlåda / Machine box

