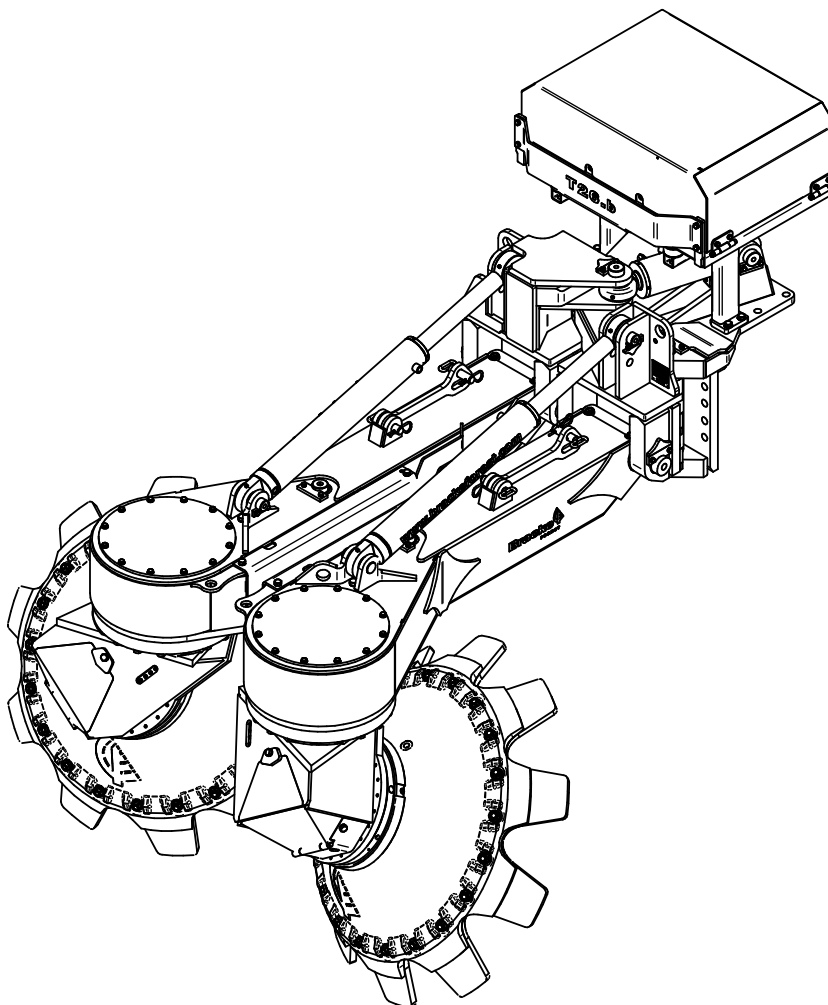


Scheman & Reservdelar

Schematics & Spare parts

Bracke T26.b serienr. / serial no. T261342-



Innehåll / Content

Hydraulschema / Hydraulic diagram
Elscheman / Electrical schematics
Reservdelar / Spare parts

Grupp / Section

11
12
13

Bracke Forest AB

Svedjegatan 11
SE-843 31 BRÄCKE
SWEDEN

Phone: +46 (0)693 – 10575
Fax: +46 (0)693 – 10109

www.brackeforest.com
info@brackeforest.com

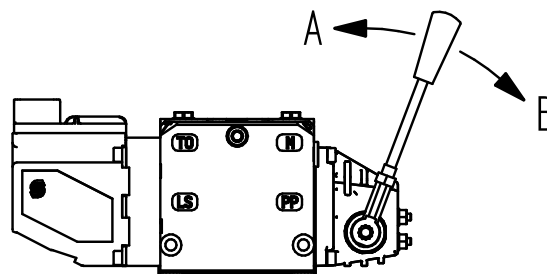
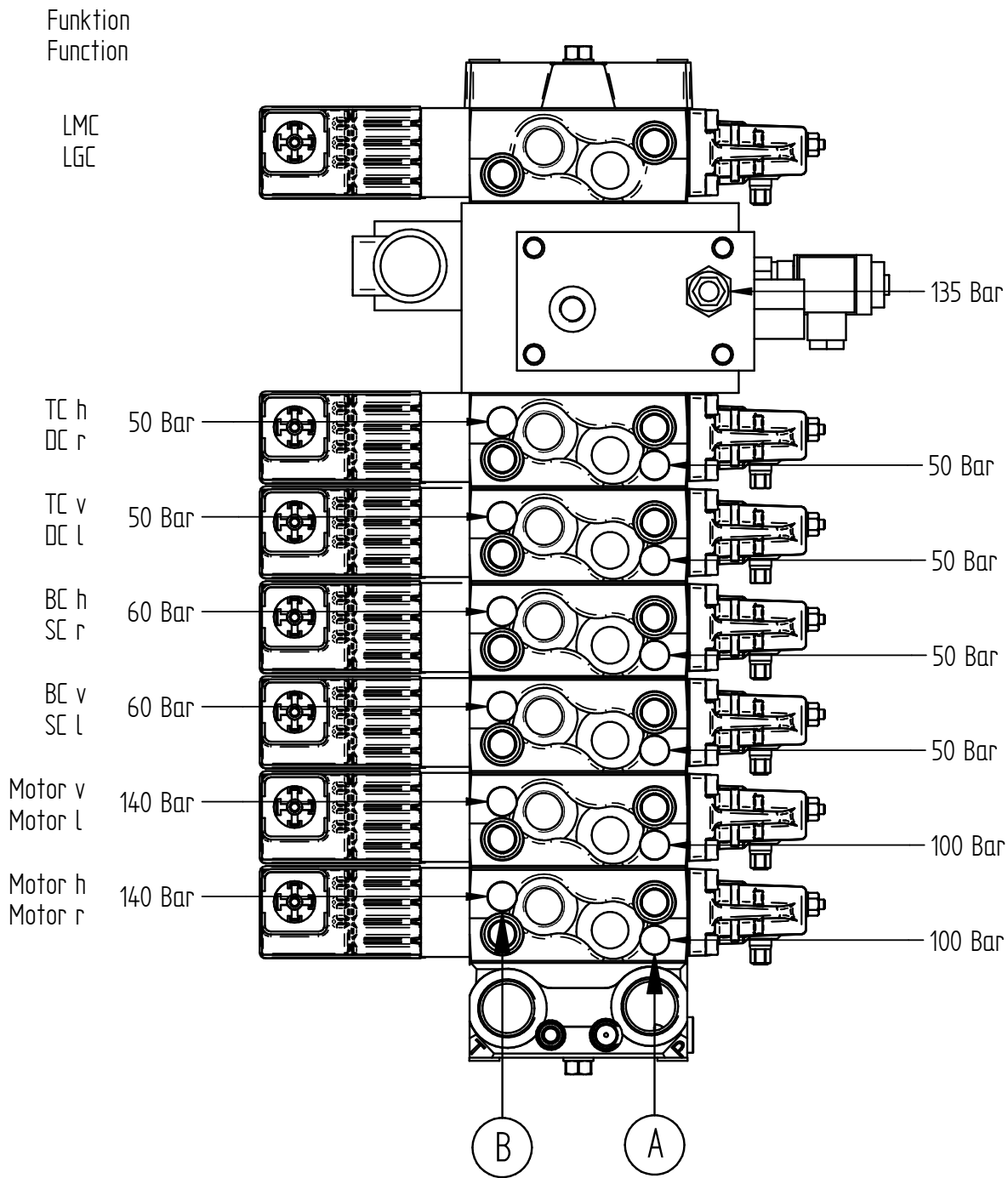
Grupp **11** / **Group 11**

Hydraulscheman / Hydraulic diagram

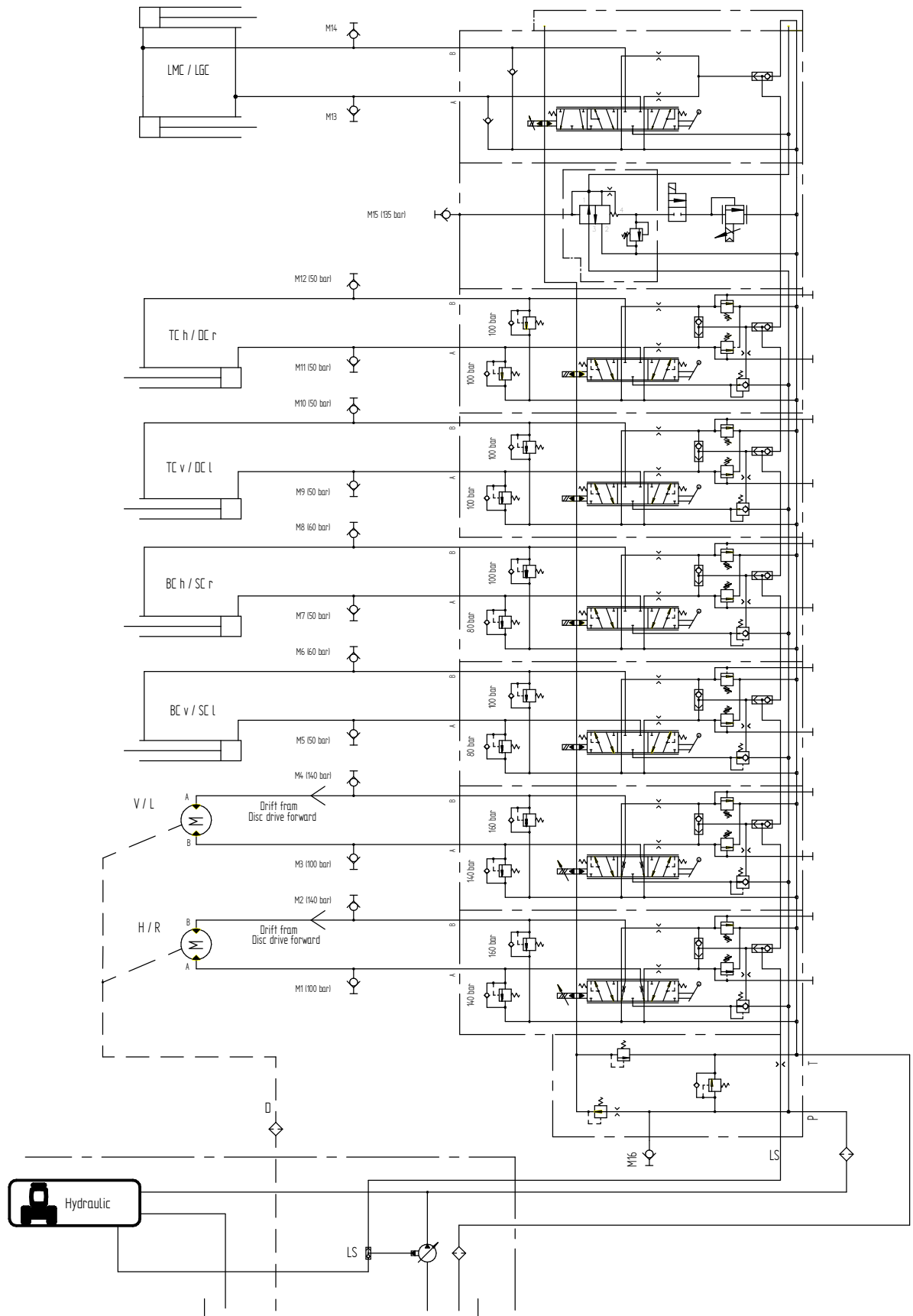
Innehåll / Contents


Tryckinställning LS / Pressure setting LS	2
Hydraulschema / Hydraulic diagram	3

Tryckinställning LS / Pressure setting LS



Hydraulschema / Hydraulic diagram



	T26.b Snr T261342- Hydraulscheman Hydraulic diagram	T26b_G11	180220
		Grupp Sida	11 3



T26.b Snr T261342-
Hydraulscheman
Hydraulic diagram

T26b_G11

180220

Grupp 11
Sida 4

Grupp 12 / Section 12

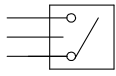
Elschewan / Electrical schematics

Innehåll / Contents

Symboler och förkortningar / Symbols and abbreviations	2
Spänningsmatningskabel 091109	3
Displaykabel 016099	3
CAN-kabel 091113.....	3
Elschema cylindergivare.....	3
Cablåda.....	4
Manöverspak	5
Maskinlåda	6
Power supply cable 091109.....	7
Display cable 016099	7
CAN cable 091113	7
Position sensor for hydraulic cylinder	7
Cab-box	8
Operating control.....	9
Machine box	10

Symboler och förkortningar / Symbols and abbreviations

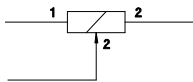
B-1 ← ————— Kontakttyp och stiftnr. / Plug type and pin No



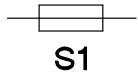
Induktiv givare / Inductive sensor



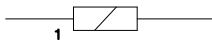
Plintbeteckning / Terminal block



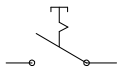
Proportionalventil / Proportional valve



Säkring / Fuse




On/off ventil / On/off valve



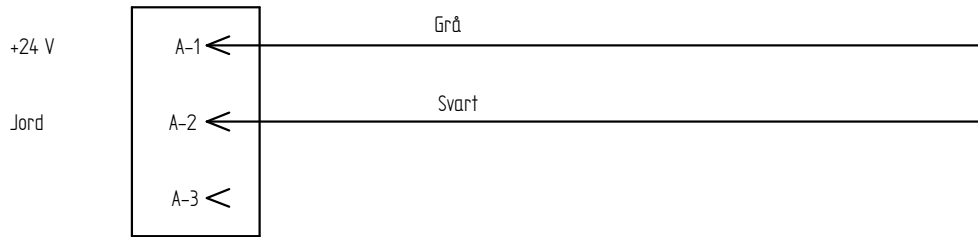
Omkopplare / Switch

BCG m	Breddarcylindergivare, mitten
TCG h	Tallrikscylindergivare, höger
BC v	Breddarcylinder, vänster
TC h	Tallriksvinkelcylinder, höger
LMC v	Lyft och marktryckcylinder, vänster
KS	Kardansensor

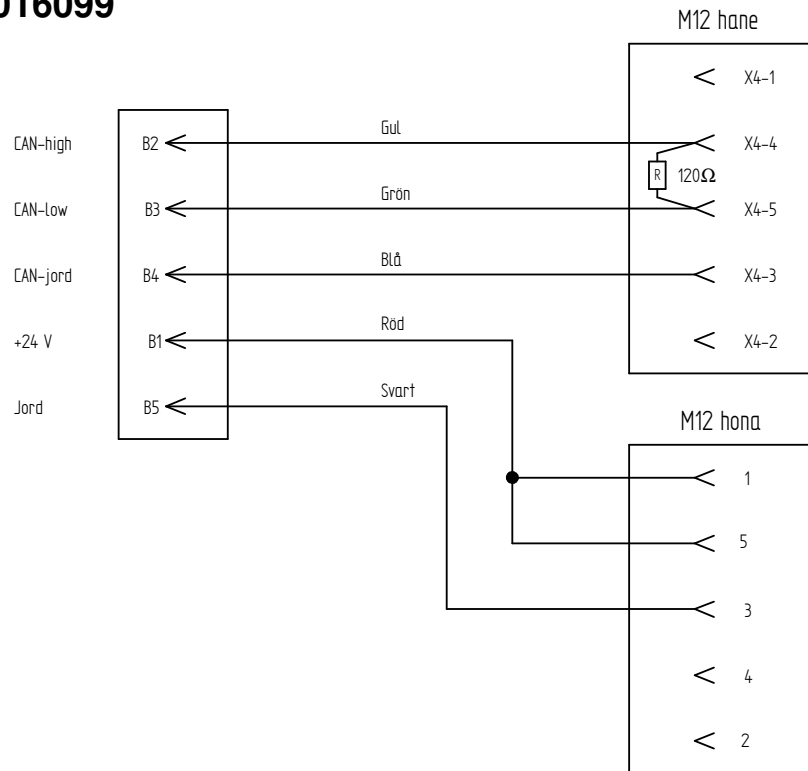
SC l -sensor	Spacing cylinder sensor, left
DC m -sensor	Disc cylinder sensor, middle
SC l	Spacing cylinder, left
SS r	Spacing sensor, right
DC r	Disc angle cylinder, right
LGC l	Lift and ground pressure cylinder, left
DS	Driveshaft sensor
LS r	Limit sensor, right

	T26.b Snr T261342- Elscheman / Electrical schematics	T26b_G12	160229
		Grupp Sida	12 2

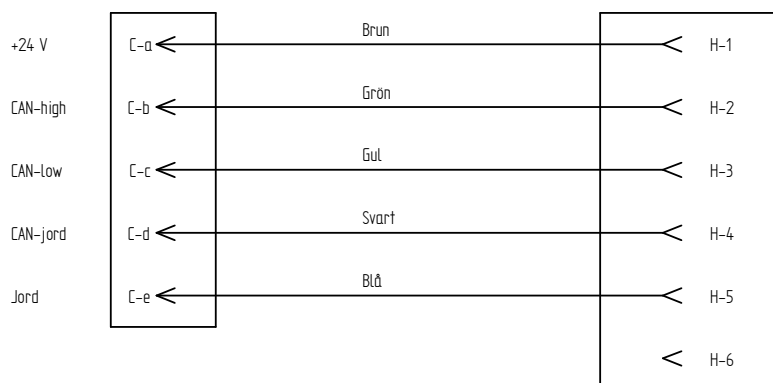
Spänningsmatningskabel 091109



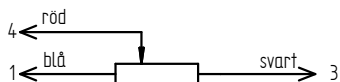
Displaykabel 016099




CAN-kabel 091113

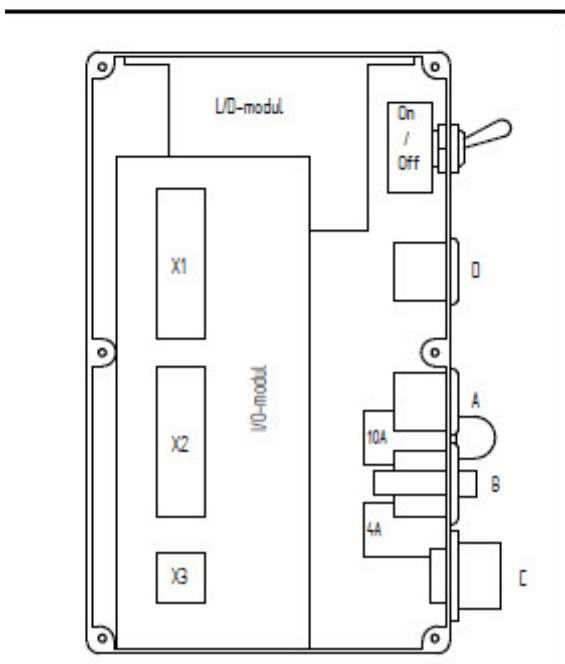
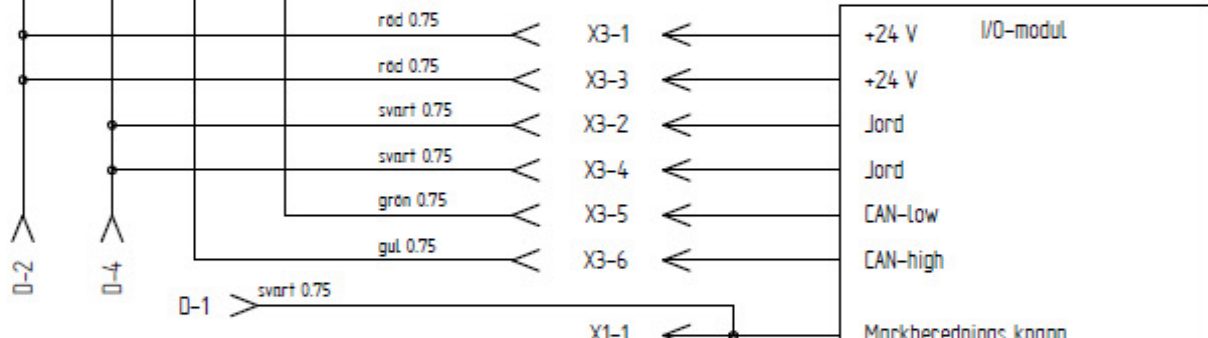
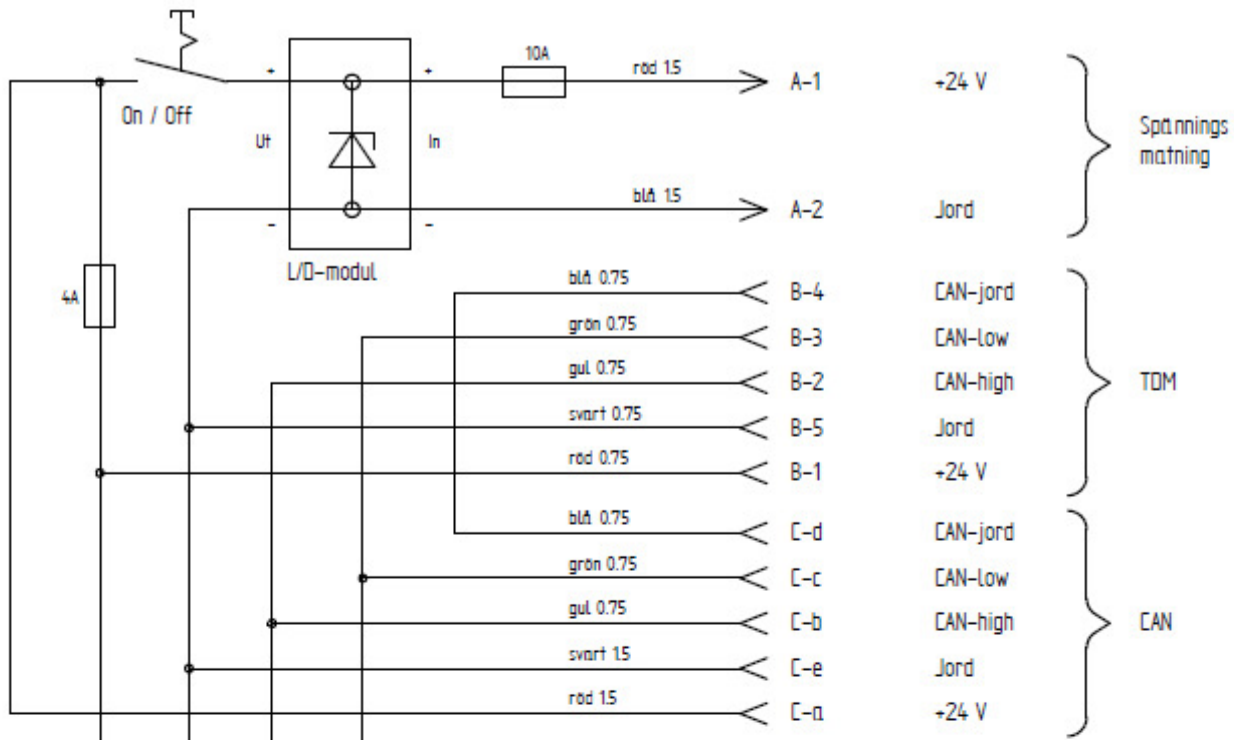


Elschema cylindergivare



	T26.b Snr T261342- Elscheman / Electrical schematics	T26b_G12	160229
		Grupp Sida	12 3

Cablåda



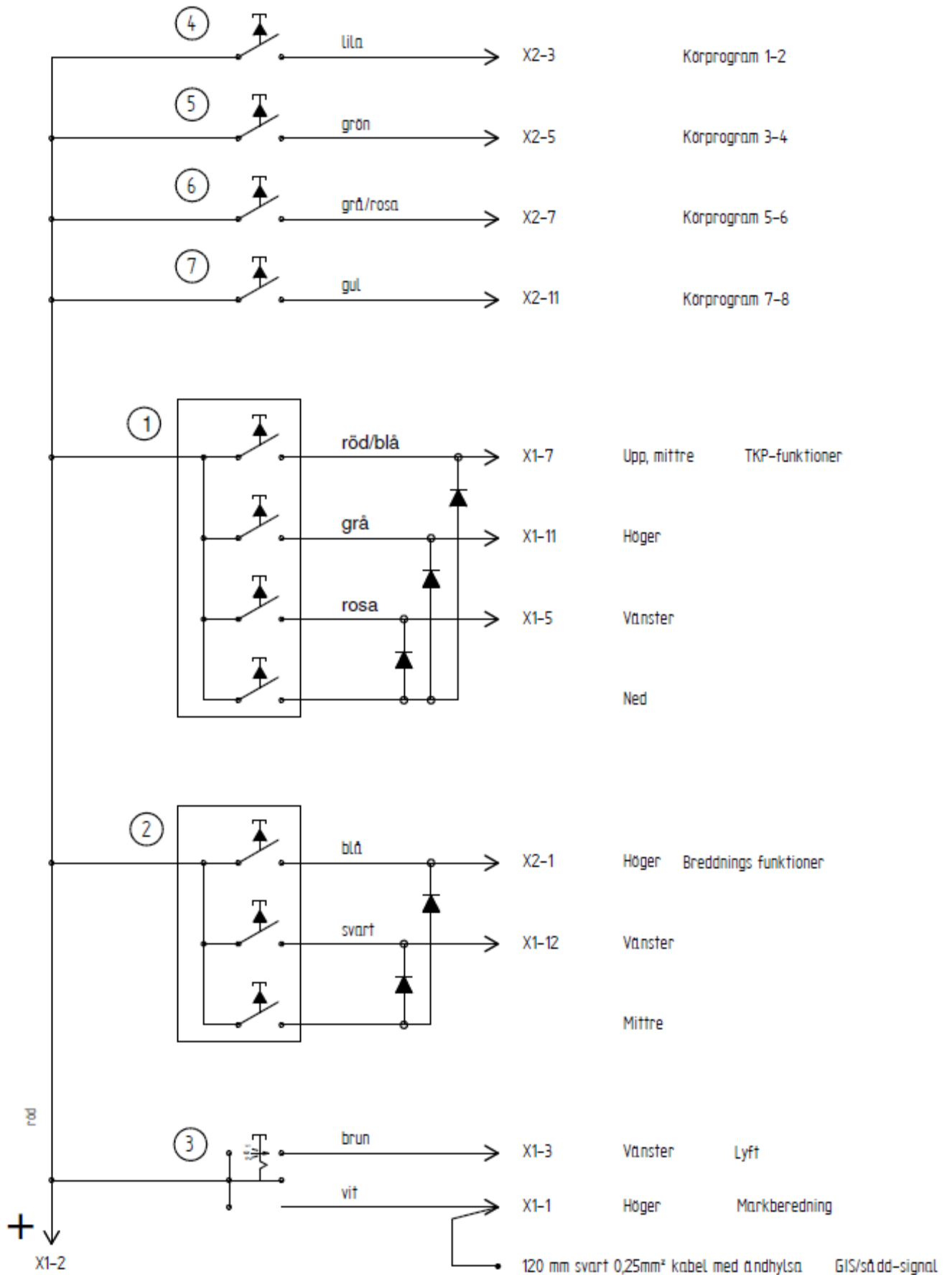
- X3-1 ← +24 V
- X3-3 ← +24 V
- X3-2 ← Jord
- X3-4 ← Jord
- X3-5 ← CAN-Low
- X3-6 ← CAN-high
- X1-1 ← Markberednings knapp
- X1-2 ← +24 V
- X1-3 ← Lyftknapp
- X1-5 ← TKP, vänster / Bekräfta
- X1-7 ← TKP, mittre / Öka
- X1-11 ← TKP, höger / Val
- X1-12 ← Inbreddning, vänster
- X2-1 ← Inbreddning, höger
- X2-3 ← Körprogram / Profil 1-2
- X2-5 ← Körprogram / Profil 3-4
- X2-7 ← Körprogram / Profil 5-6
- X2-11 ← Körprogram / Profil 7-8
- X2-12 ← IGPS signal
- X2-15 ← ISÅddsignal, vänster
- X2-17 ← ISÅddsignal, höger



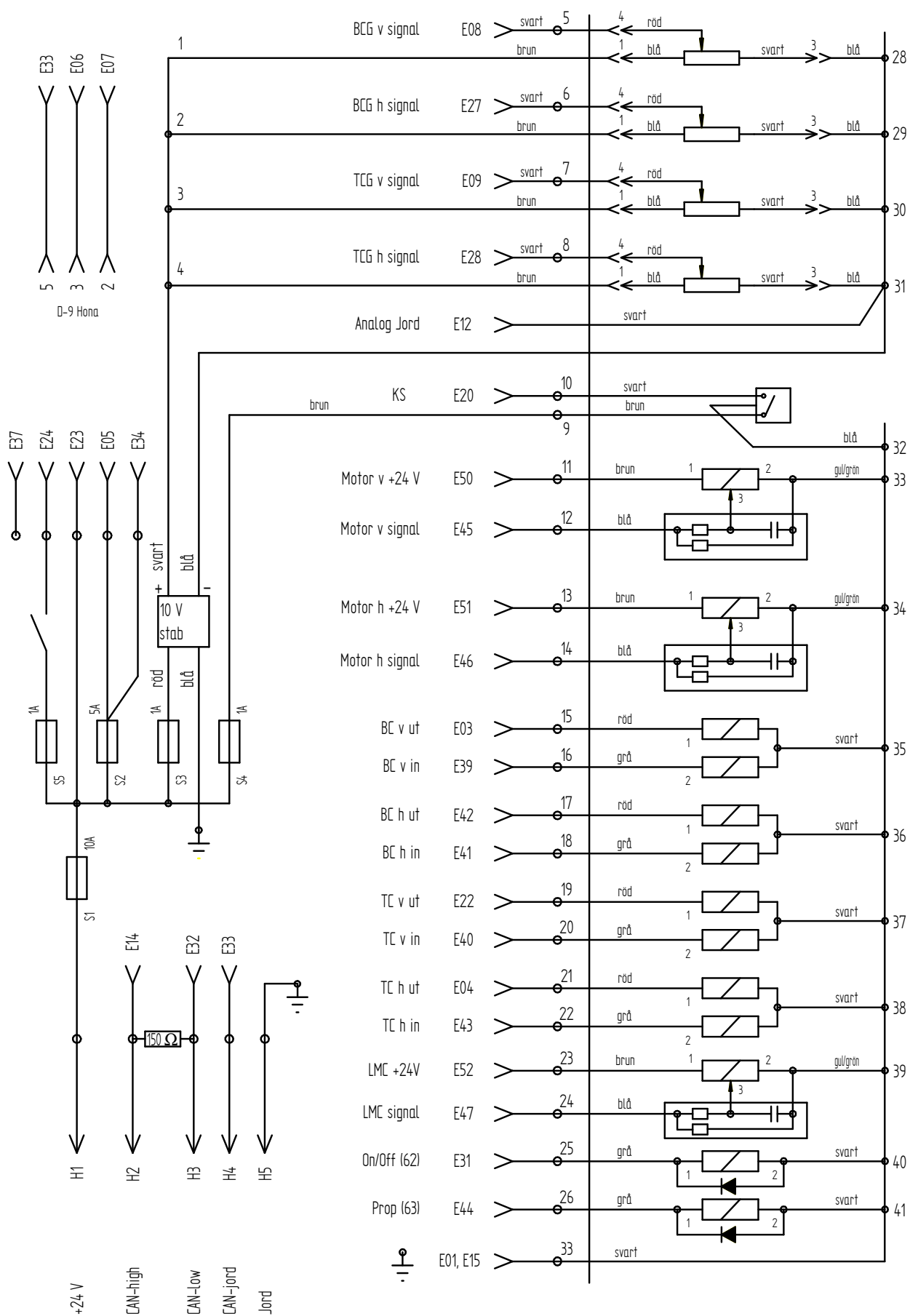
T26.b Snr T261342-
Elscheman / Electrical
schematics

T26b_G12	160229
Grupp	12
Sida	4

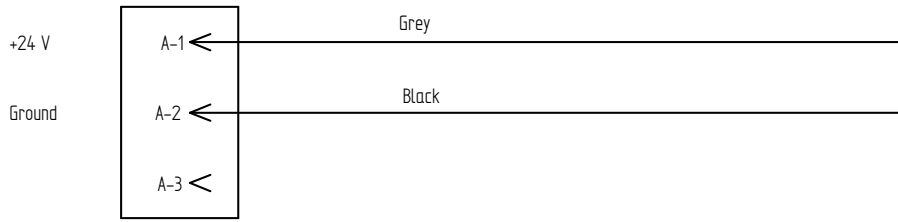
Manöverspak



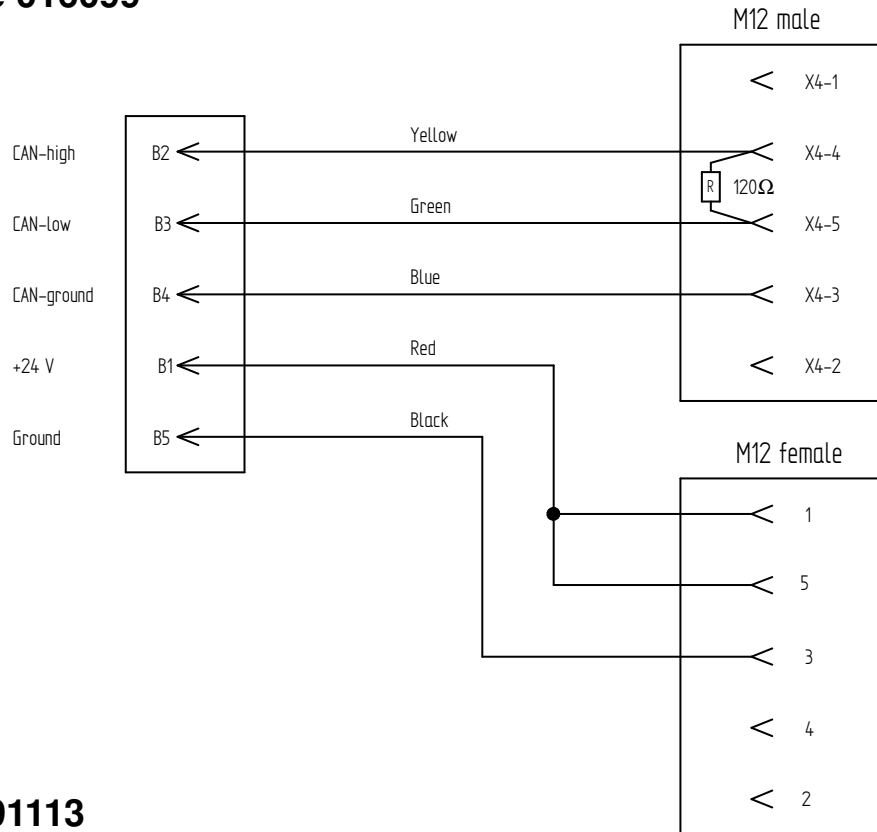
Maskinlåda



Power supply cable 091109



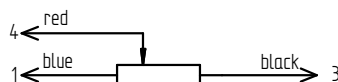
Display cable 016099




CAN cable 091113

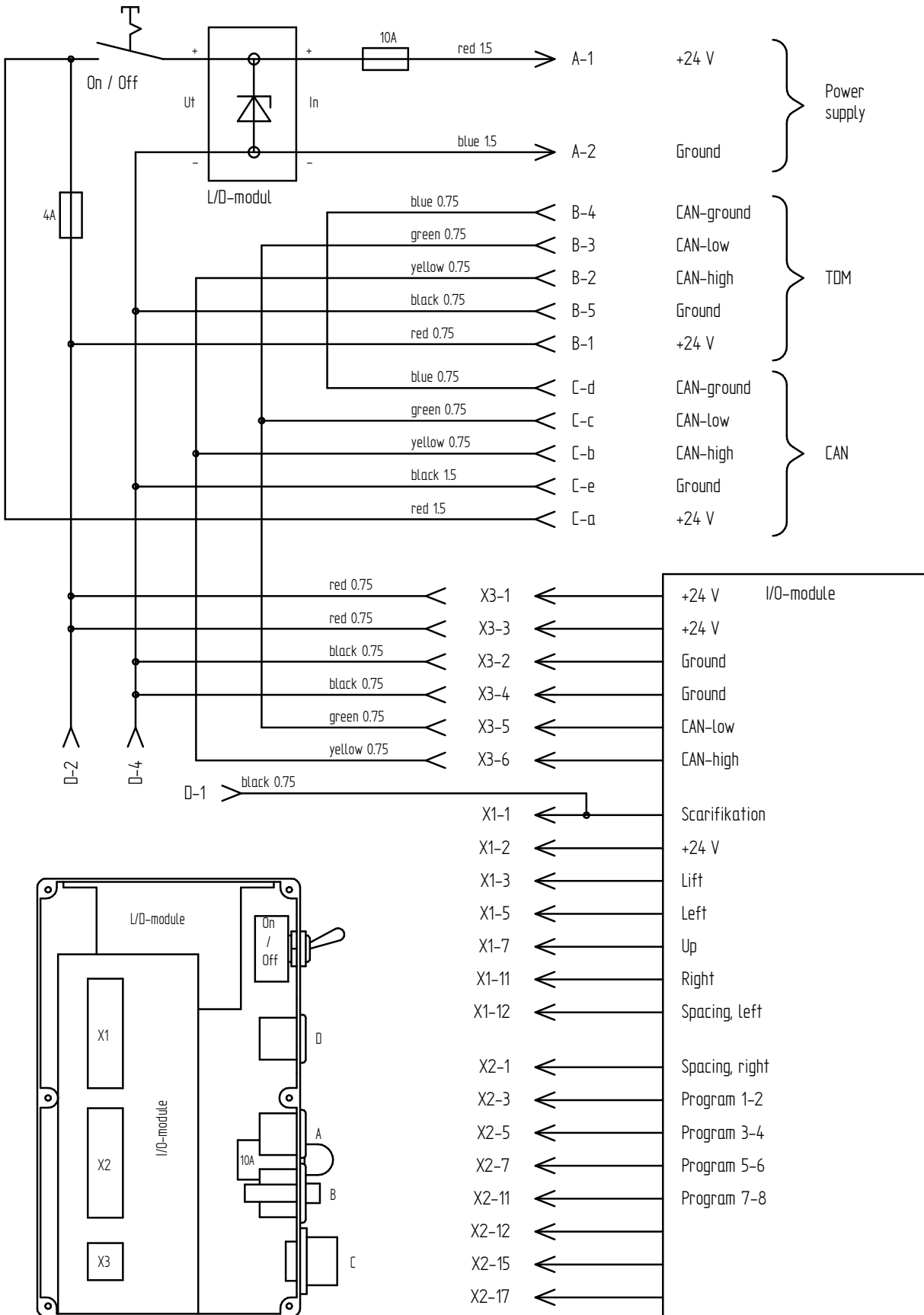


Position sensor for hydraulic cylinder

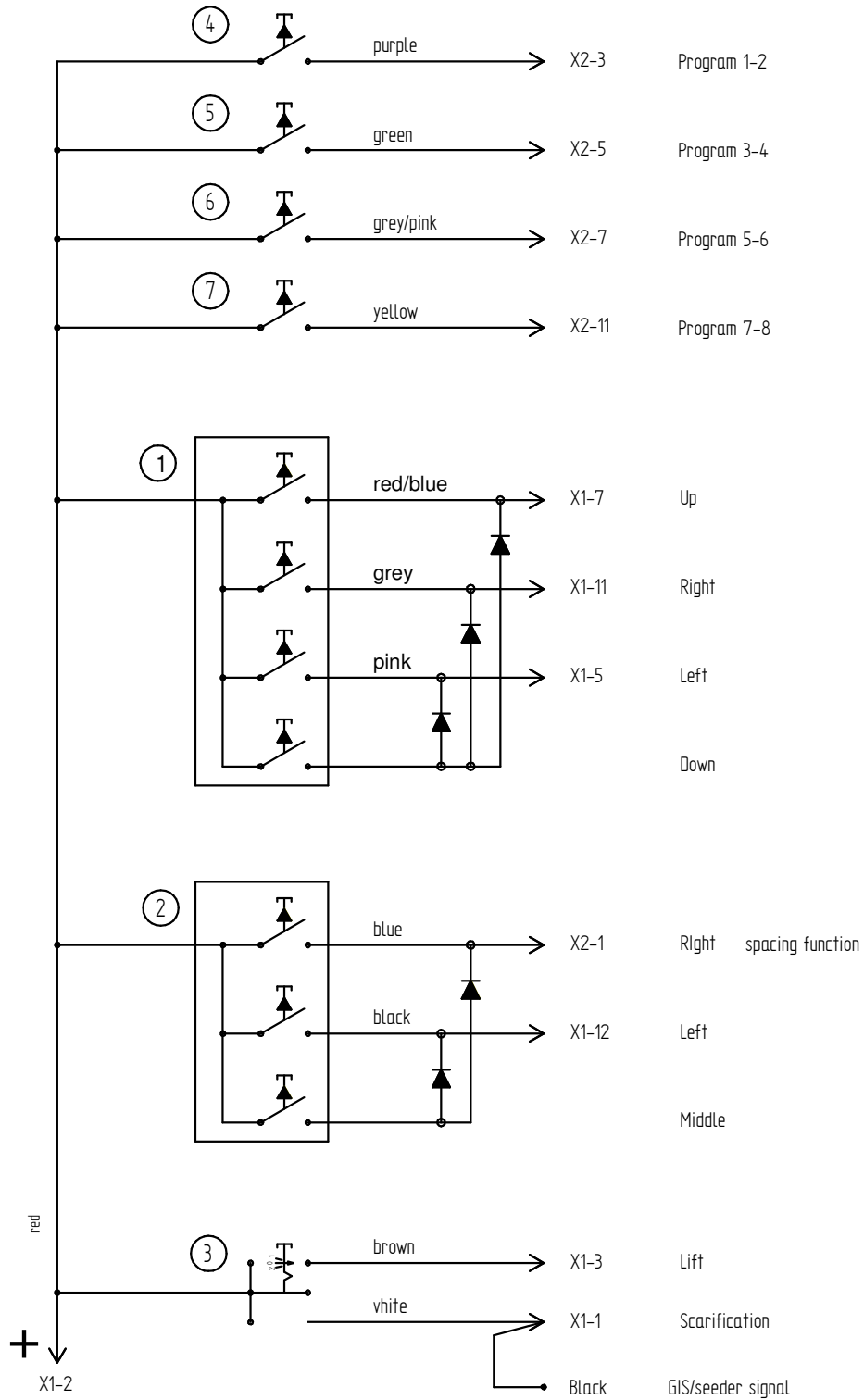


	T26.b Snr T261342- Elscheman / Electrical schematics	T26b_G12	160229
		Grupp Sida	12 7

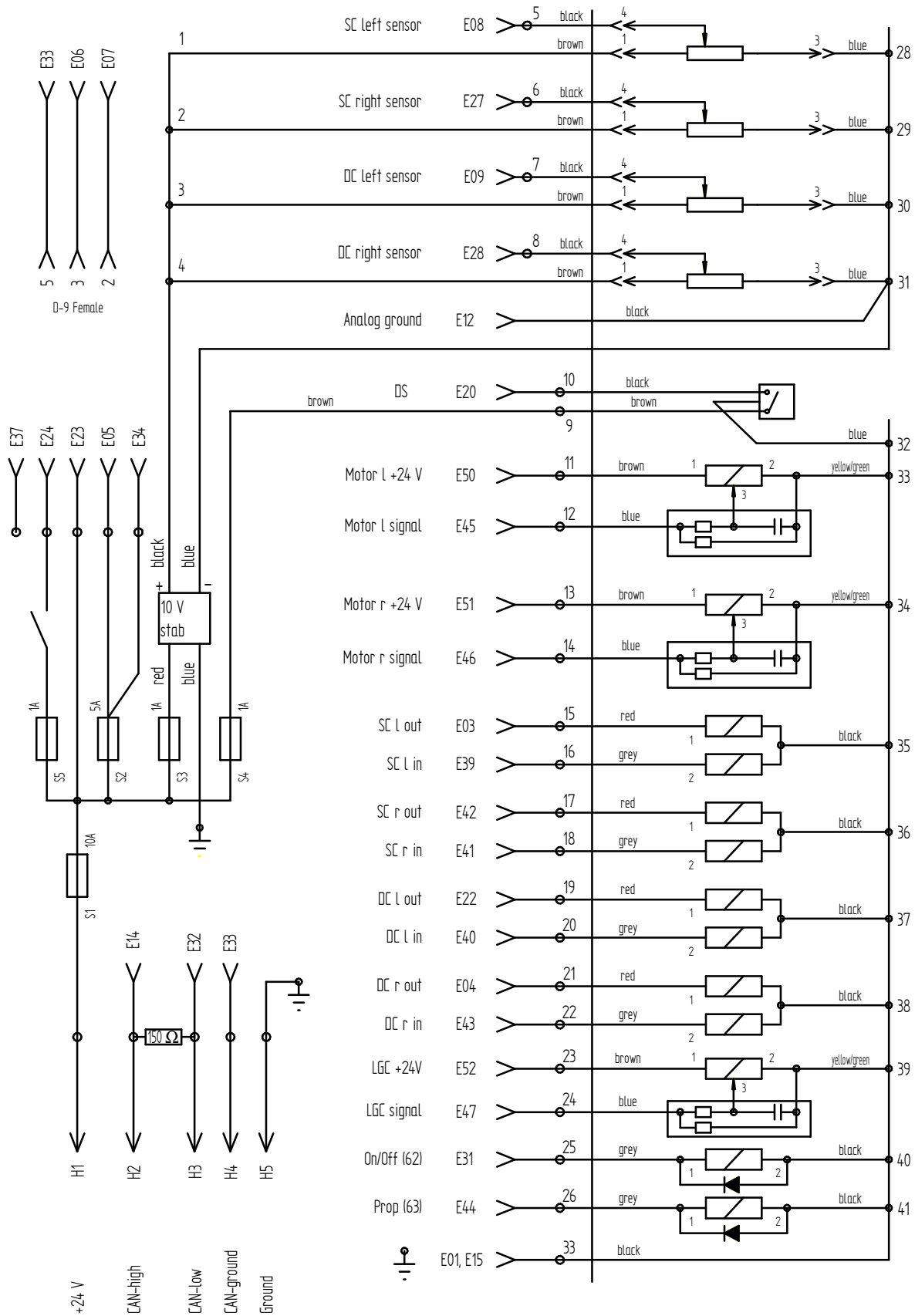
Cab-box



Operating control



Machine box



T26.b Snr T261342-
Elscheman / Electrical
schematics

T26b_G12	160229
Grupp	12
Sida	10

Grupp 13 / Section 13

RESERVDELAR / SPARE PARTS

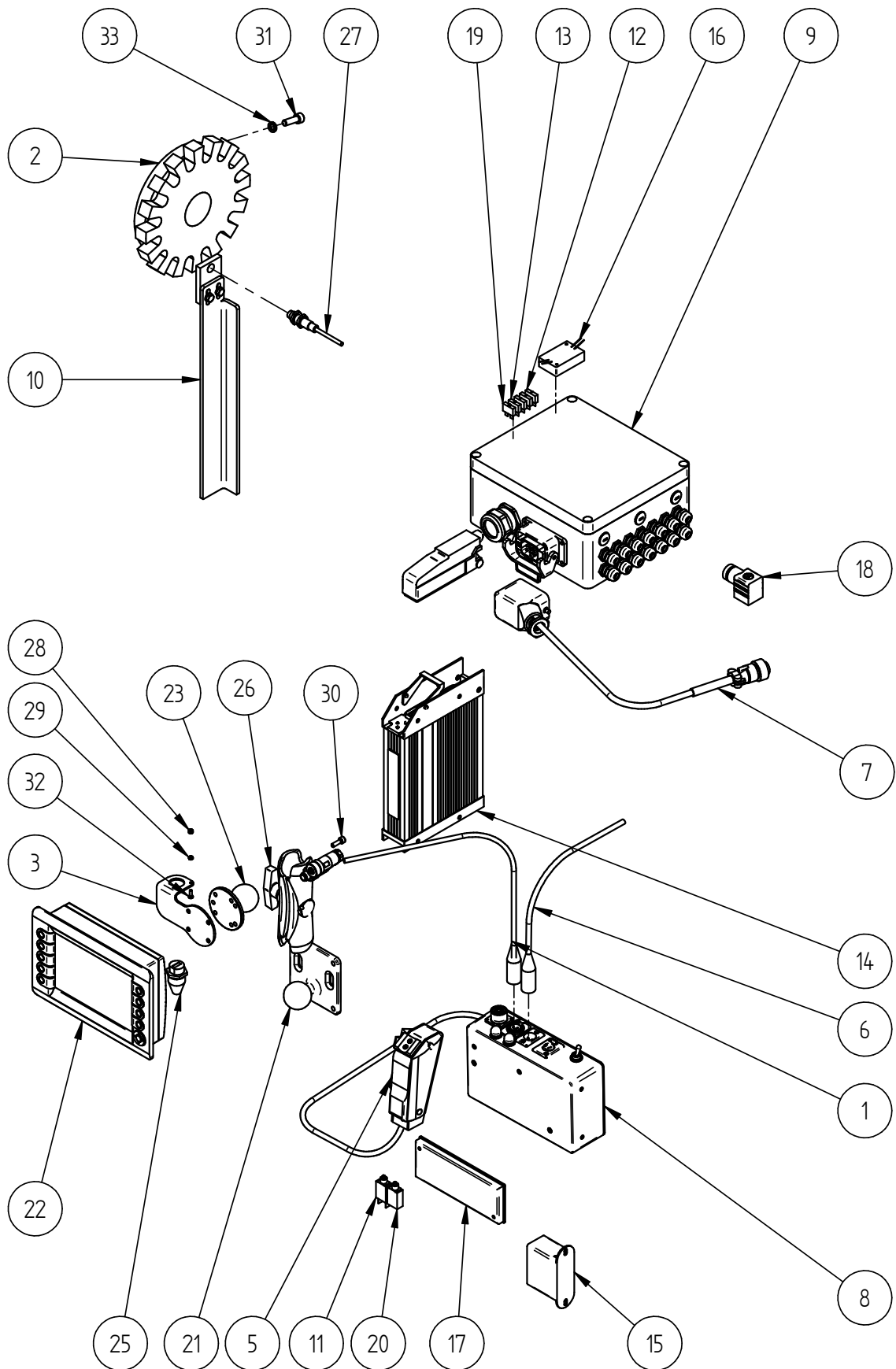
Innehåll / Contents


Styrsystem / Control system	2
Manöverreglage / Operating control	4
Hydraullåda / Hydraulic box.....	6
Fäste / Attachment.....	8
Arm vänster / Arm left	10
Arm höger / Arm right.....	12
Motorhus vänster / Motor housing left	14
Motorhus höger / Motor housing right.....	16
Ventilpaket / Valve assembly	18
HIC2	20
Planetväxel / Planetary gear	21
Hydraulcylinder / Hydraulic cylinder OD14259	22
Hydraulcylinder / Hydraulic cylinder 015153	24
Hydraulcylinder / Hydraulic cylinder OD14681	26
Tallrik / Disc 016918	27

Styrsystem / Control system

Pos. Item	Antal Quantity	Artikel.nr. Part number	Benämning	Title
1	1	016099	Displaykabel PDM360	Display cable
2	1	016444	Pulshjul	Pulse wheel
3	1	016577	Fäste	Bracket
4	1	016609	Dekal elschema T26	Decal
5	1	090912H	Manöverreglage	Operating control
6	1	091109	Spänningsmatningskabel	Power supply cable
7	1	091113	CANKabel R360	CAN cable
8	1	091732	CAB-låda	Cab box
9	1	0D14476	Maskinlåda T26.a	Machine box T26.a
10	1	0D14857	Hållare för pulssensor	Pulse sensor mount kit
11	1	800246	Automatsäkring 4A	Automatic fuse 4A
12	3	800331	Flatstiftsäkring 1A	Fuse 1A
13	1	800332	Flatstiftsäkring 5A	Fuse 5A
14	1	800525	PLC CR0020	PLC CR0020
15	1	800528	L/D modul, EC2016	L/D modul, EC2016
16	1	800529	Spänningsstab	Voltage regulator
17	1	800530	I/O-modul	I/O module
18	1	800542	PWM plugg	PWM plug
19	1	800557	Flatstiftsäkring 10A	Fuse 10A
20	1	800568	Automatsäkring 10A	Automatic fuse 10A
21	1	801049	RAM 3 5/8" SQ. VESA 75	Ball
22	1	801127	Display CR1082	Display CR1082
23	1	801128	Fästkula EC1410	Ball
24	1	801129	Ethernetkabel M12-kontakt 2m	Ethernet cable
25	1	801130	Kabel USB-M12	Cable USB-M12
26	1	801134	RAM ball socket arm	RAM ball socket arm
27	1	D202611	Sensor M12	Sensor M12
28	1	LKM3	Låsmutter	Lock nut
29	1	M6M3	Mutter	Nut
30	4	MC6SM5x16	Skruv	Screw
31	2	MC6SM8x25B	Skruv	Screw
32	1	MRXM3x10	Skruv	Screw
33	2	NLM8	Nord-Lock bricka, M8	Washer

	T26.b Snr T261342- Reservdelar / Spare Parts	T26b_G13	190220
		Grupp Sida	13 2

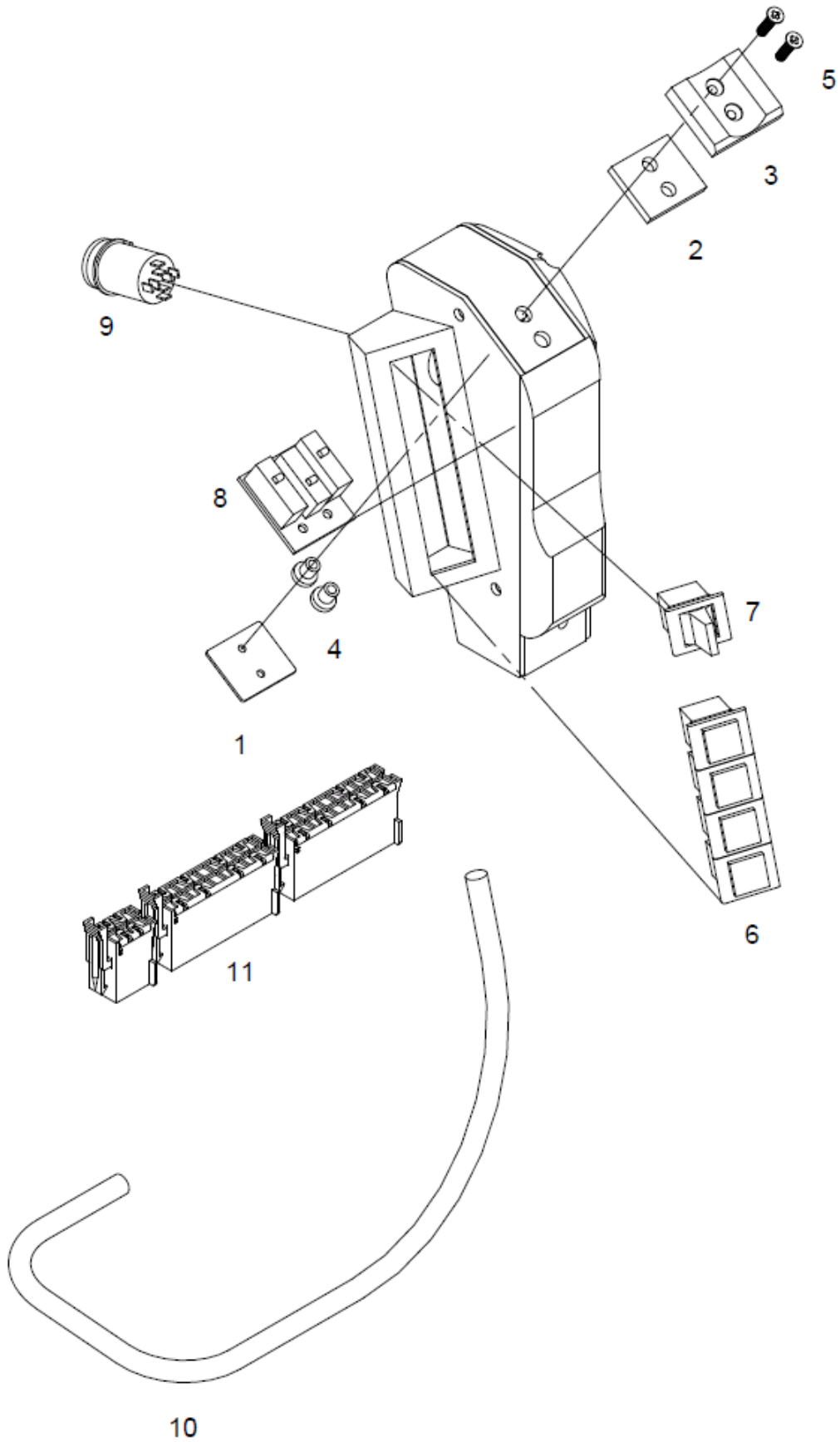


	T26.b Snr T261342- Reservdelar / Spare Parts		T26b_G13	190220
			Grupp Sida	13 3

Manöverreglage / Operating control

Pos. Item	Antal Quantity	Artikel.nr. Part number	Benämning	Title
1	1	800719	Tryckplatta	Plate
2	1	800723	Fjäderskum	Foam
3	1	800721	Tumgrepp	Thumb grip
4	2	800720	Distans	Spacer
5	2	800722	Skruv	Screw
6	4	800550	Strömbrytare	Switch
7	1	800551	Vippströmbrytare	Switch
8	1	800553	Kretskort	Pcb
9	1	800552	Strömbrytare 4-vägs	Switch 4 way
10	6m	800653	Kabel PUR 12x0,25	Cable
11	1	800533	Kontaktsats	Connector kit

	T26.b Snr T261342- Reservdelar / Spare Parts	T26b_G13	190220
		Grupp	13
		Sida	4




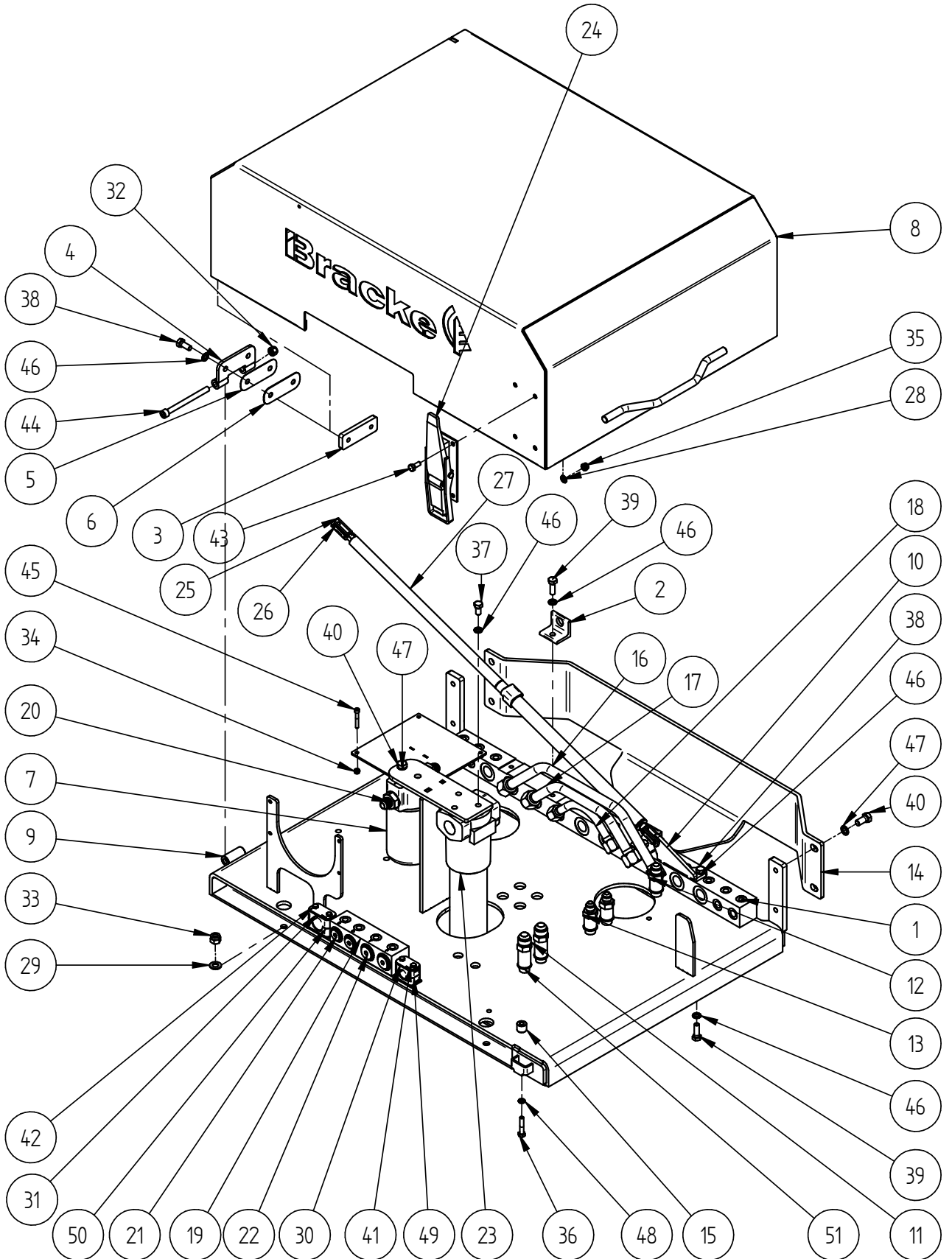
T26.b Snr T261342-
Reservdelar / Spare Parts

T26b_G13	190220
Grupp	13
Sida	5

Hydraullåda / Hydraulic box

Pos. Item	Antal Quantity	Artikel.nr. Part number	Benämning	Title
1	1	015126	Anslutningsblock	Connection block
2	2	015127	Fästvinkel	Bracket
3	2	016387	Mutterlist	Nut list
4	2	016388	Gångjärnshalva	Hinge
5	2	016392	Shims 0,7mm	Shim
6	2	016393	Shims 1,5mm	Shim
7	1	016423	Dräneringsfilter	Drain filter
8	1	016631	Huv T26	Cover
9	1	016632	Basplatta hydraulskåp T26	Base plate
10	1	016648	Fäste	Attachment
11	2	091260	Anslutning, UNF 1 1/16"-12	Adapter
12	1	091261	Anslutning, UNF 7/8"-14	Adapter
13	2	091262	Anslutning, UNF 3/4"-16	Adapter
14	1	0D14339	Slangskydd	Cover
15	4	0D14517	Distanshylsa	Spacer
16	1	0D14584	Hydraulrör	Pipe
17	1	0D14585	Hydraulrör	Pipe
18	1	0D14586	Hydraulrör	Pipe
19	1	0D14647	Anslutningsblock	Connection block
20	2	10-12F42XS	Rak koppling	Adapter
21	2	600008	Plugg VSTI 1/2"	Plug
22	2	600024	Plugg VSTI R3/4-ED	Plug
23	1	600060	Högtrycksfilter MP	High pressure filter
24	1	800045	Flaklås	Latch
25	2	801412	Gaffelfäste M8	Clevis
26	2	801413	Låsclips	Clip
27	1	801459	Gasfjäder 22-10L med SL-22 400	Gas spring
28	4	BRB08,4	Bricka	Washer
29	4	BRB13	Bricka	Washer
30	1	DP3	Täckplatta	Cover
31	1	DP4	Täckplatta	Cover
32	2	LKM10	Loc-king mutter M10	Cover
33	4	LKM12	Låsmutter	Lock nut
34	4	LKM6	Låsmutter	Lock nut
35	4	LKM8	Låsmutter	Lock nut
36	4	M6S M8x40	Skruv	Screw
37	3	M6SM10x20	Skruv	Screw
38	8	M6SM10x25	Skruv	Screw
39	4	M6SM10x30	Skruv	Screw
40	6	M6SM12x25	Skruv	Screw
41	2	M6SM6x40	Skruv	Screw
42	2	M6SM6x45	Skruv	Screw
43	4	M6SM8x20	Skruv	Screw
44	2	MC6SM10x120B	Insexskruv 12.9	Screw 12.9
45	4	MC6SM6x40	Skruv	Screw
46	15	NLM10	Nord-Lock bricka, M10	Nord-lock Washer
47	6	NLM12	Nord-Lock bricka, M12	Nord-lock Washer
48	4	NLM8	Nord-Lock bricka, M8	Nord-lock Washer
49	1	SLK320	Klammerpar	Clamp
50	1	SLK430	Klammerpar	Clamp
51	5	Tredo18	Tredotätning, R1/2"	Washer

	T26.b Snr T261342- Reservdelar / Spare Parts	T26b_G13	190220
		Grupp Sida	13 6

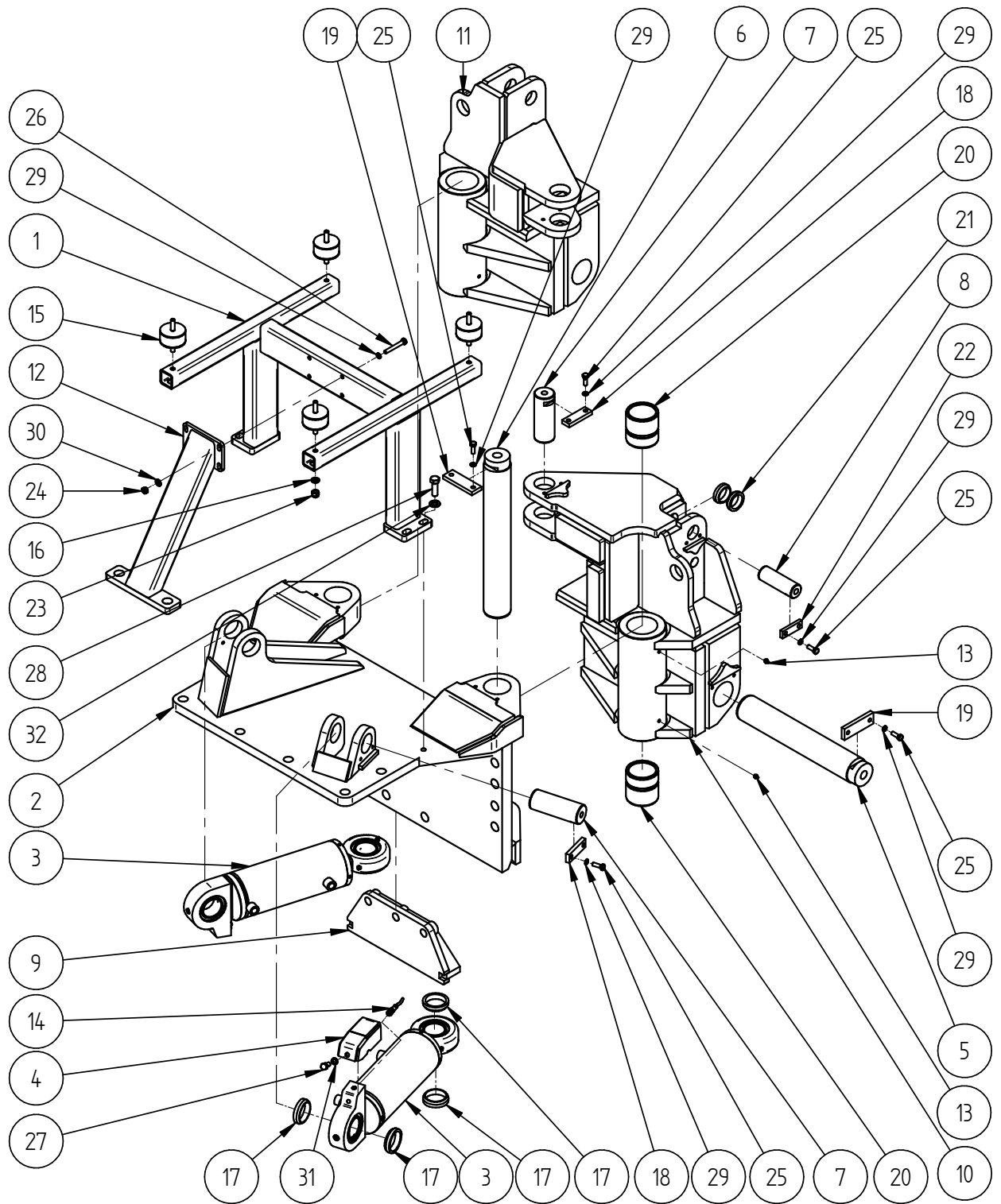



	T26.b Snr T261342- Reservdelar / Spare Parts	T26b_G13	190220
		Grupp Sida	13 7

Fäste / Attachment

Pos. Item	Antal Quantity	Artikel.nr. Part number	Benämning	Title
1	1	015101	Stativ hydraulbox	Stand
2	1	015107	Fäste T26	Attachment
3	2	0D14259	Hydraulcylinder	Hydraulic cylinder
4	2	0D14282	Skyddskåpa	Housing
5	2	0D14513	Horisontalaxel	Axle
6	2	0D14514	Vertikalaxel	Axle
7	4	0D14515	Axel	Axle
8	2	0D14516	Axel till lyftcylinder	Axle
9	1	0D14696	Armstopp innåt	Arm stop
10	1	0D14808	Vagga vänster	Cradle, left
11	1	0D14815	Vagga höger	Cradle, right
12	1	0D14995	Stag	Strut
13	4	800007	Smörjnippel KR 1/8 rak	Grease nipple KR 1/8
14	2	800474	Kabel sidocyl	Cable
15	4	800881	Gummibuffert	Rubber buffer
16	4	BRB13	Bricka	Washer
17	8	D200012	Distans sidocylinder	Spacer
18	4	D200014	Låsning	Shaft locking
19	4	D200016	Låsbleck	Shaft locking
20	4	D200021	Radiallager JM3	Bearing
21	4	D200022	Distans lyftcylinder	Spacer
22	2	D200027	Låsning L=80	Shaft locking
23	4	LKM12	Låsmutter	Lock nut
24	4	M6M10	Sexkantsmutter, Fzb	Nut
25	20	M6SM10x30	Skruv	Screw
26	4	M6SM10x75	Skruv	Screw
27	2	M6SM12x25	Skruv	Screw
28	4	M6SM16x50	Skruv	Screw
29	24	NLM10	Bricka	Washer
30	4	NLM10SYD	Bricka	Washer
31	2	NLM12	Bricka	Washer
32	4	NLM16SYD	Bricka	Washer

	T26.b Snr T261342- Reservdelar / Spare Parts	T26b_G13	190220
		Grupp Sida	13 8

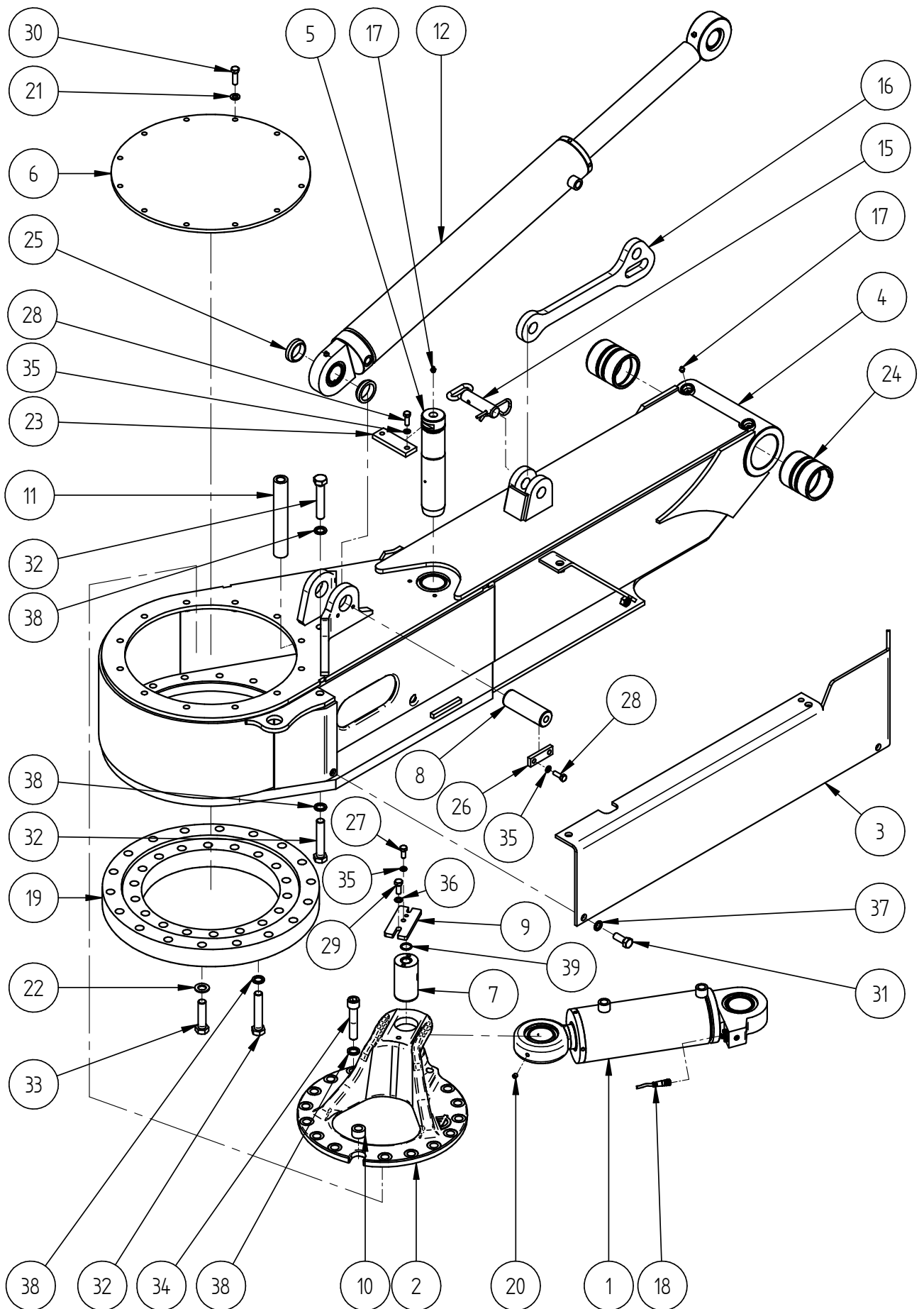


	T26.b Snr T261342- Reservdelar / Spare Parts	T26b_G13	190220
		Grupp Sida	13 9

Arm vänster / Arm left

Pos. Item	Antal Quantity	Artikel.nr. Part number	Benämning	Title
1	1	015153	Hydraulcylinder	Hydraulic cylinder
2	1	015503	Cylinderfäste TC -	Cylinder bracket
3	1	0D14397V	Slangskydd	Cover
4	1	0D14483V	Arm	Arm
5	1	0D14493	Axeltapp TC+	Axle
6	1	0D14502	Lock	cover
7	1	0D14510	Tapp TC-	Axle
8	1	0D14516	Axel till lyftcylinder	Axle
9	1	0D14564	Låsplatta	Shaft locking
10	1	0D14573	Distans	Spacer
11	1	0D14657	Distans	Spacer
12	1	0D14681	Lyftcylinder Ø100/63x680	Hydraulic cylinder
13	1	0D14693	Slangsats arm T26	Hose kit arm
14	1	0D14783	Nipplesats armar	Adapter kit arm
15	2	0D14840	Låssprint	Pin
16	1	0D14856	Transportsäkring	Transport locking bar
17	3	800007	Smörjnippel KR 1/8 rak	Grease nipple KR 1/8
18	1	800474	Kabel sidocyl	Cable
19	1	800604	Svängkranslager	Slew ring
20	2	800748	Insexplugg R1/8	Plug R1/8
21	12	BRB13	Bricka	Washer
22	18	BRB20	Bricka	Washer
23	1	D200016	Låsbleck	Shaft locking
24	2	D200021	Radiallager JM3	Bearing
25	2	D200022	Distans lyftcylinder	Spacer
26	1	D200027	Låsning L=80	Shaft locking
27	2	M6SM10x25	Skruv	Screw
28	4	M6SM10x30	Skruv	Screw
29	1	M6SM12x30	Skruv	Screw
30	12	M6SM12x40	Skruv	Screw
31	4	M6SM16x40	Skruv	Screw
32	5	M6SM20x110A	Skruv	Screw
33	18	M6SM20x80	Skruv	Screw
34	15	MC6SM20x100A	Skruv	Screw
35	6	NLM10	Bricka	Washer
36	1	NLM12	Bricka	Washer
37	4	NLM16	Bricka	Washer
38	20	NLM20	Bricka	Washer
39	1	R23,47x2,62	O-ring	O-ring

	T26.b Snr T261342- Reservdelar / Spare Parts	T26b_G13	190220
		Grupp	13
		Sida	10



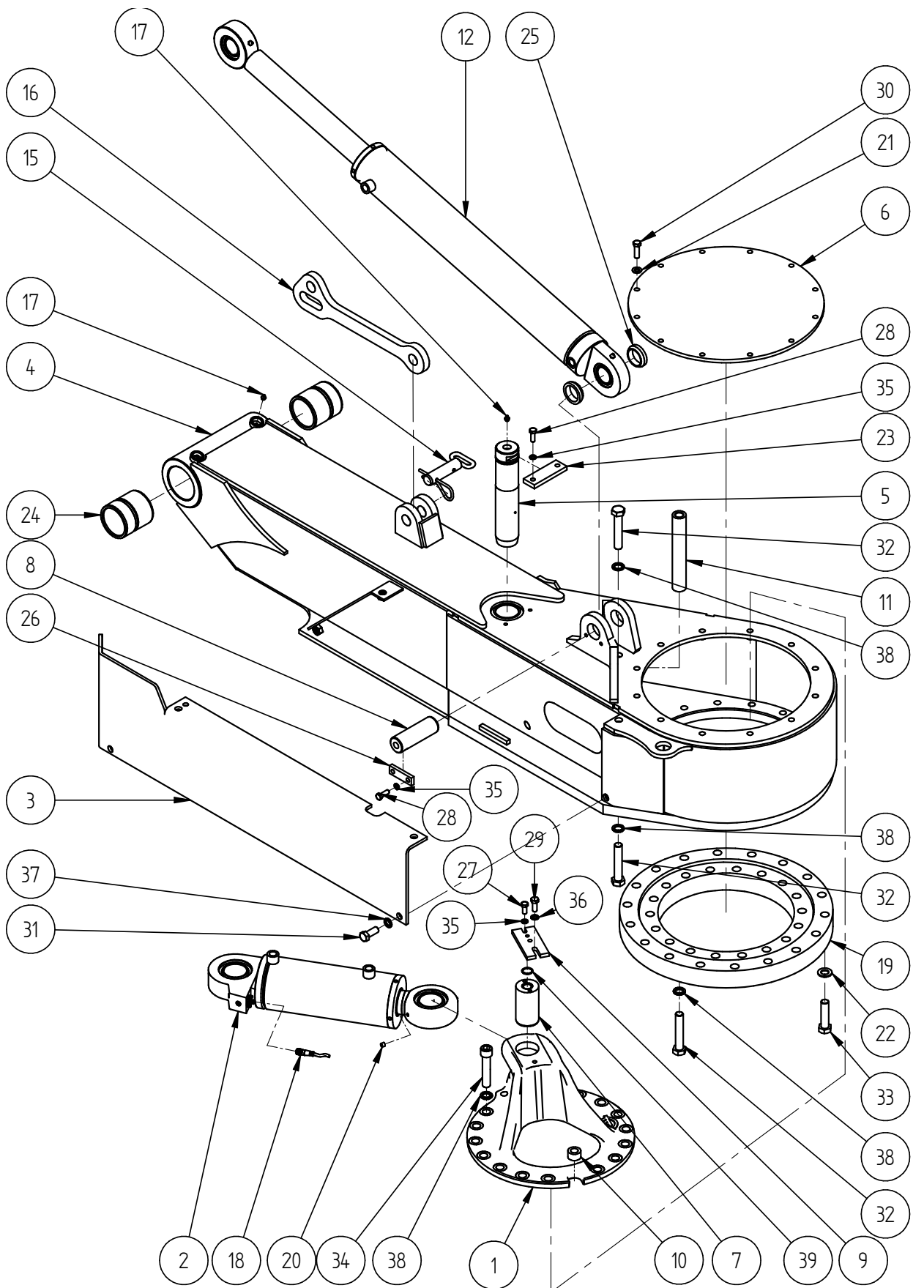
T26.b Snr T261342-
Reservdelar / Spare Parts

T26b_G13	190220
Grupp	13
Sida	11

Arm höger / Arm right

Pos. Item	Antal Quantity	Artikel.nr. Part number	Benämning	Title
1	1	015503	Cylinderfäste TC -	Cylinder bracket
2	1	0D14259	Hydraulcylinder	Hydraulic cylinder
3	1	0D14397H	Slangskydd	Cover
4	1	0D14483H	Arm	Arm
5	1	0D14493	Axeltapp TC+	Axle
6	1	0D14502	Lock	cover
7	1	0D14510	Tapp TC-	Axle
8	1	0D14516	Axel till lyftcylinder	Axle
9	1	0D14564	Låsplatta	Shaft locking
10	1	0D14573	Distans	Spacer
11	1	0D14657	Distans	Spacer
12	1	0D14681	Lyftcylinder Ø100/63x680	Hydraulic cylinder
13	1	0D14693	Slangsats arm T26	Hose kit arm
14	1	0D14783	Nippelsats armar	Adapter kit arm
15	2	0D14840	Låssprint	Pin
16	1	0D14856	Transportsäkring	Transport locking bar
17	3	800007	Smörjnippel KR 1/8 rak	Grease nipple KR 1/8
18	1	800474	Kabel sidocyl	Cable
19	1	800604	Svängkranslager	Slew ring
20	2	800748	Insexplugg R1/8	Plug R1/8
21	12	BRB13	Bricka	Washer
22	18	BRB20	Bricka	Washer
23	1	D200016	Låsbleck	Shaft locking
24	2	D200021	Radiallager JM3	Bearing
25	2	D200022	Distans lyftcylinder	Spacer
26	1	D200027	Låsning L=80	Shaft locking
27	2	M6SM10x25	Skruv	Screw
28	4	M6SM10x30	Skruv	Screw
29	1	M6SM12x30	Skruv	Screw
30	12	M6SM12x40	Skruv	Screw
31	4	M6SM16x40	Skruv	Screw
32	5	M6SM20x110A	Skruv	Screw
33	18	M6SM20x80	Skruv	Screw
34	15	MC6SM20x100A	Skruv	Screw
35	6	NLM10	Bricka	Washer
36	1	NLM12	Bricka	Washer
37	4	NLM16	Bricka	Washer
38	20	NLM20	Bricka	Washer
39	1	R23,47x2,62	O-ring	O-ring

	T26.b Snr T261342- Reservdelar / Spare Parts	T26b_G13	190220
		Grupp	13
		Sida	12



**T26.b Snr T261342-
Reservdelar / Spare Parts**

T26b_G13

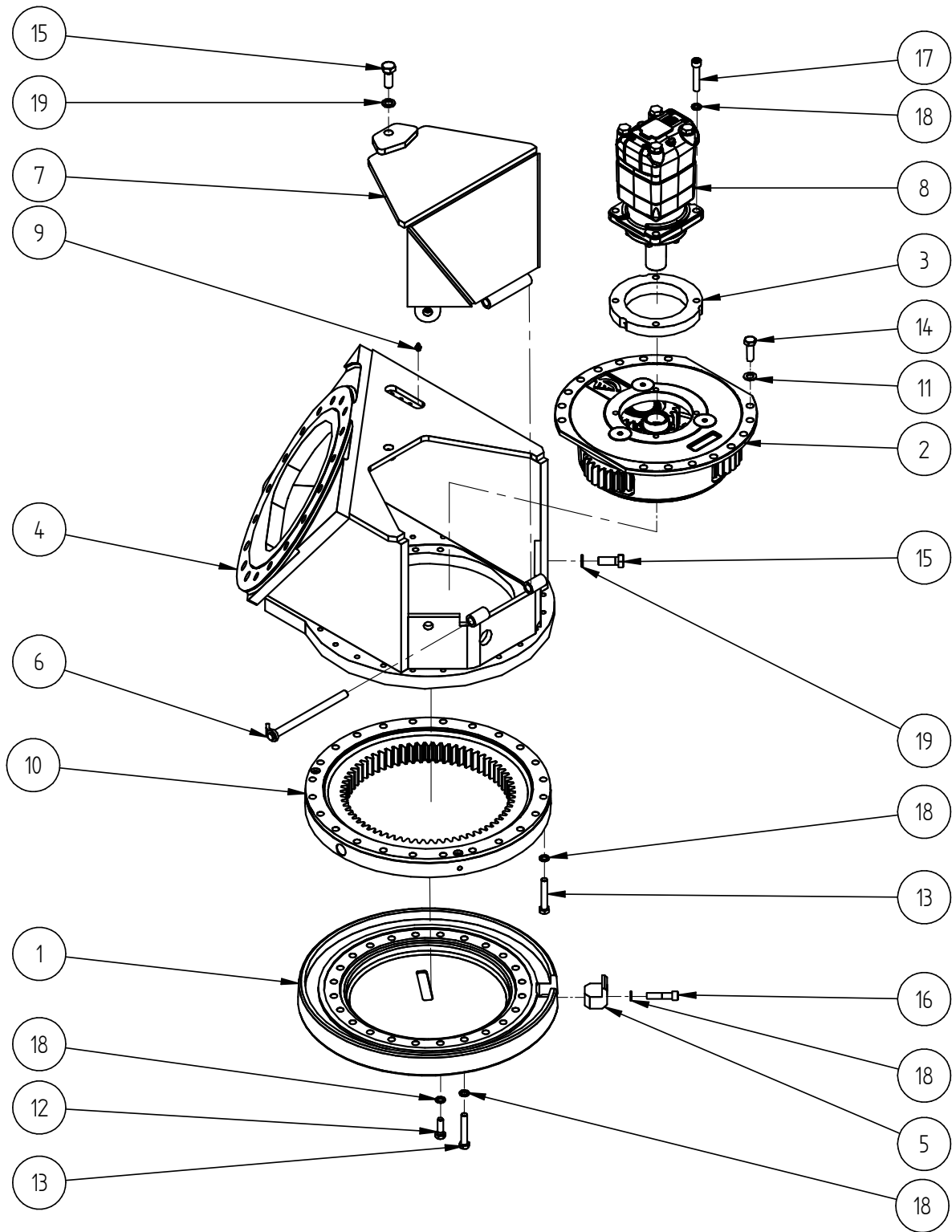
190220

Grupp	13
Sida	13

Motorhus vänster / Motor housing left

Pos. Item	Antal Quantity	Artikel.nr. Part number	Benämning	Title
1	1	015604	Tallriksadapter	Adapter
2	1	015795	Planethus	Planetary gear housing
3	1	0D14367	Motorring	Motor ring
4	1	0D14494V	Motorhus T26 vänster 60°	Motor housing
5	1	0D14527	Åtdragningslucka	Cover
6	1	0D14534	Sprint	Pin
7	1	0D14575	Lucka	Cover
8	1	151B3010	Hydraulmotor OMT 400	Hydraulic motor
8.1	1	151B0113	Packningssats OMT motor	Gasket kit
9	4	800007	Smörjnippel KR 1/8 rak	Grease nipple KR 1/8
10	1	800630	Kuggkranslager	Slew ring
11	16	BRB15	Bricka	Washer
12	2	M6SM12x35	Skruv	Screw
13	46	M6SM12x70A	Skruv	Screw
14	16	M6SM14x40	Skruv	Screw
15	3	M6SM16x40	Skruv	Screw
16	1	MC6SM12x50B	Skruv	Screw
17	4	MC6SM12x60B	Skruv	Screw
18	53	NLM12	Bricka	Washer
19	3	NLM16	Bricka	Washer

	T26.b Snr T261342- Reservdelar / Spare Parts	T26b_G13	190220
		Grupp Sida	13 14

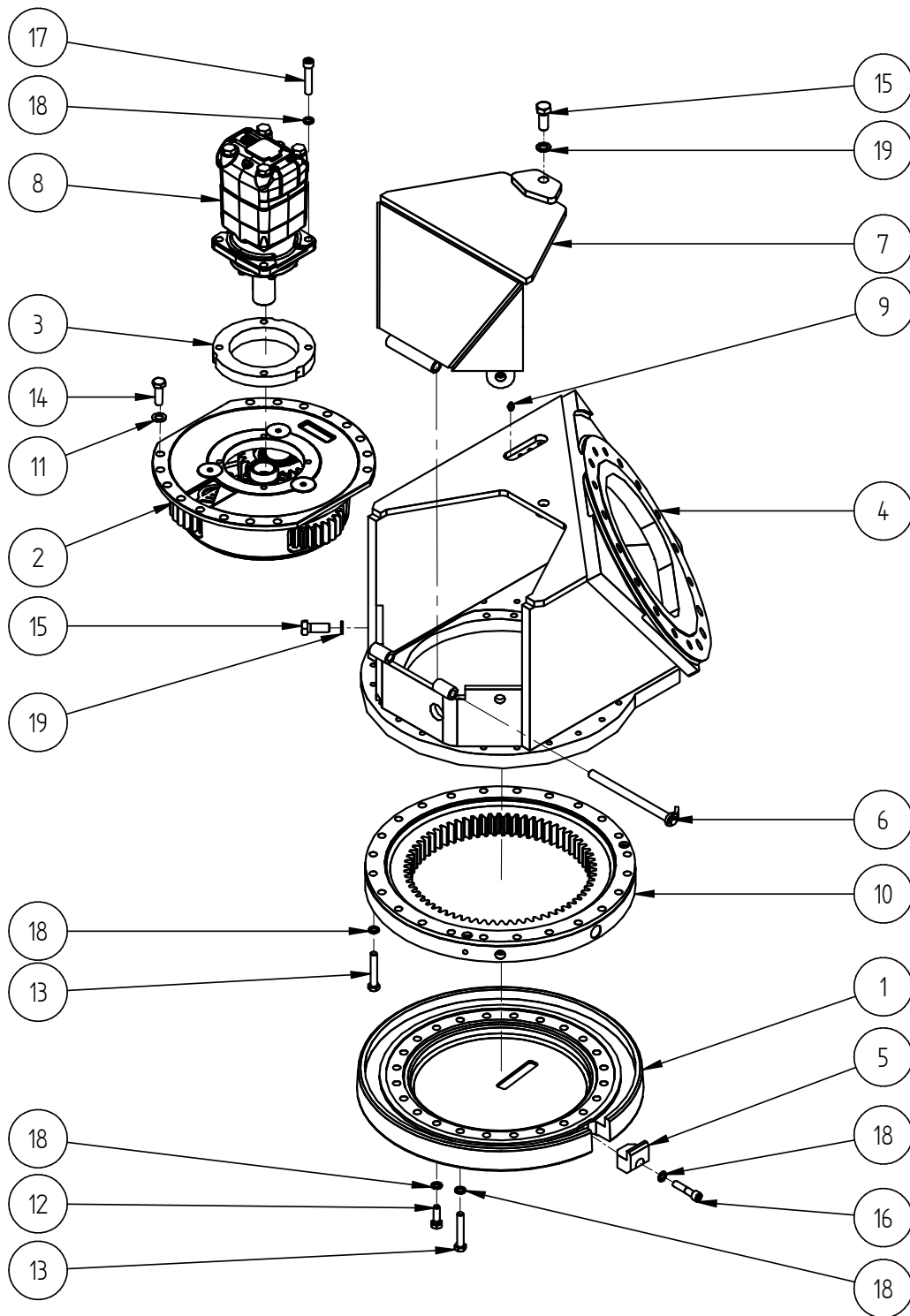



	T26.b Snr T261342- Reservdelar / Spare Parts	T26b_G13	190220
		Grupp Sida	13 15

Motorhus höger / Motor housing right

Pos. Item	Antal Quantity	Artikel.nr. Part number	Benämning	Title
1	1	015604	Tallriksadapter	Adapter
2	1	015795	Planethus	Planetary gear housing
3	1	0D14367	Motorring	Motor ring
4	1	0D14494H	Motorhus T26 höger 60°	Motor housing
5	1	0D14527	Åtdragningslucka	Cover
6	1	0D14534	Sprint	Pin
7	1	0D14575	Lucka	Cover
8	1	151B3010	Hydraulmotor OMT 400	Hydraulic motor
8.1	1	151B0113	Packningssats OMT motor	Gasket kit
9	4	800007	Smörjnippel KR 1/8 rak	Grease nipple KR 1/8
10	1	800630	Kuggkranslager	Slew ring
11	16	BRB15	Bricka	Washer
12	2	M6SM12x35	Skruv	Screw
13	46	M6SM12x70A	Skruv	Screw
14	16	M6SM14x40	Skruv	Screw
15	3	M6SM16x40	Skruv	Screw
16	1	MC6SM12x50B	Skruv	Screw
17	4	MC6SM12x60B	Skruv	Screw
18	53	NLM12	Bricka	Washer
19	3	NLM16	Bricka	Washer


	T26.b Snr T261342- Reservdelar / Spare Parts	T26b_G13	190220
		Grupp Sida	13 16

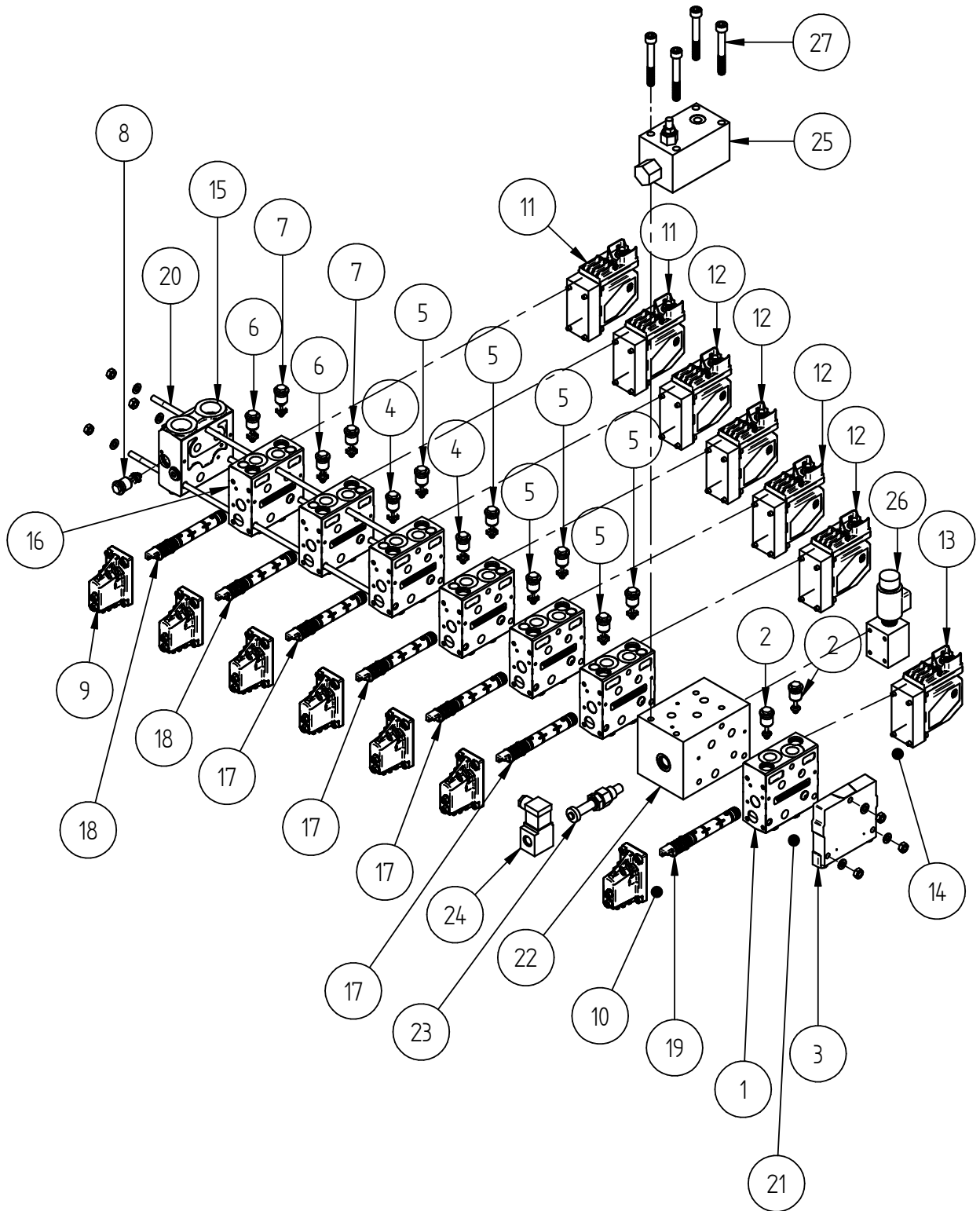


	T26.b Snr T261342- Reservdelar / Spare Parts	T26b_G13	190220
		Grupp Sida	13 17

Ventilpaket / Valve assembly

Pos. Item	Antal Quantity	Artikel.nr. Part number	Benämning	Title
1	1	0D14860	Bassektion för flytläge	Valve section float
2	2	157B2001	Efterfylln.Ventil	Anti cavitation valve
3	1	157B2014	Ändplatta, PVSI	End Plate
4	2	157B2080	Chock & Efterfylln.Ventil	Chock & anti cavitation valve
5	6	157B2100	Chock & Efterfylln.Ventil	Chock & anti cavitation valve
6	2	157B2140	Chock & Efterfylln.Ventil	Chock & anti cavitation valve
7	2	157B2160	Chock & Efterfylln.Ventil	Chock & anti cavitation valve
8	1	157B2280	Chock & Efterfylln.Ventil	Chock & anti cavitation valve
9	7	157B3174	Kåpa PVG 32	Housing, PVG 32
10	7	157B3999	Packningssats PVM/PVMD 32	Seal kit PVM/PVMD 32
11	2	157B4128	Elmodul PVEM, prop., 24V	Electrical module, prop., 24V
12	4	157B4228	Elmodul PVEO, on-off, 24V	Electrical module, on-off, 24V
13	1	157B4428	Elmodul PVEM, prop., 24V, flyt	Electrical module, prop., 24V, float
14	7	157B4997	Packningssats PVE 32, SN2	Seal kit PVE 32, SN2
15	1	157B5941	Pumpsidemodul PVPV CC 32	Pump Side Module
16	6	157B6233	PVB Basventil	PVB valve section
17	4	157B7022	Ventilslid, PVG-32	Valve spool, PVG-32
18	2	157B7124	Ventilslid, PVG-32	Valve spool, PVG-32
19	1	157B7623	Ventilslid, PVG-32	Valve spool, PVG-32
20	1	157B8009	Monteringssats	Assembly kit
21	9	157B8999	Packningssats PVG32	Seal kit PVG32
22	1	192N521133-B	Tryckreduceringsblock	Valve section
23	1	800592	On/off ventil	On/off valve
24	1	800594	Spole 24V DC	Solenoid 24V DC
25	1	800913	Tryckreduceringsventil	Pressure reducing valve
26	1	800914	Tryckbegränsningsventil proportional	Pressure reducing valve, proportional
27	4	MC6SM10X80B	Insexskruv, 12,9	Screw

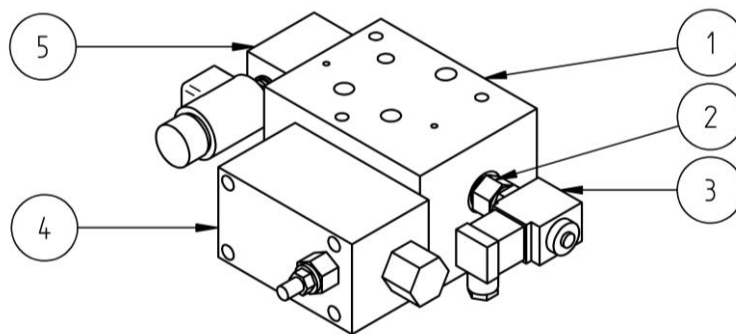
	T26.b Snr T261342- Reservdelar / Spare Parts	T26b_G13	190220
		Grupp Sida	13 18



T26.b Snr T261342-
Reservdelar / Spare Parts

T26b_G13	190220
Grupp	13
Sida	19

HIC2

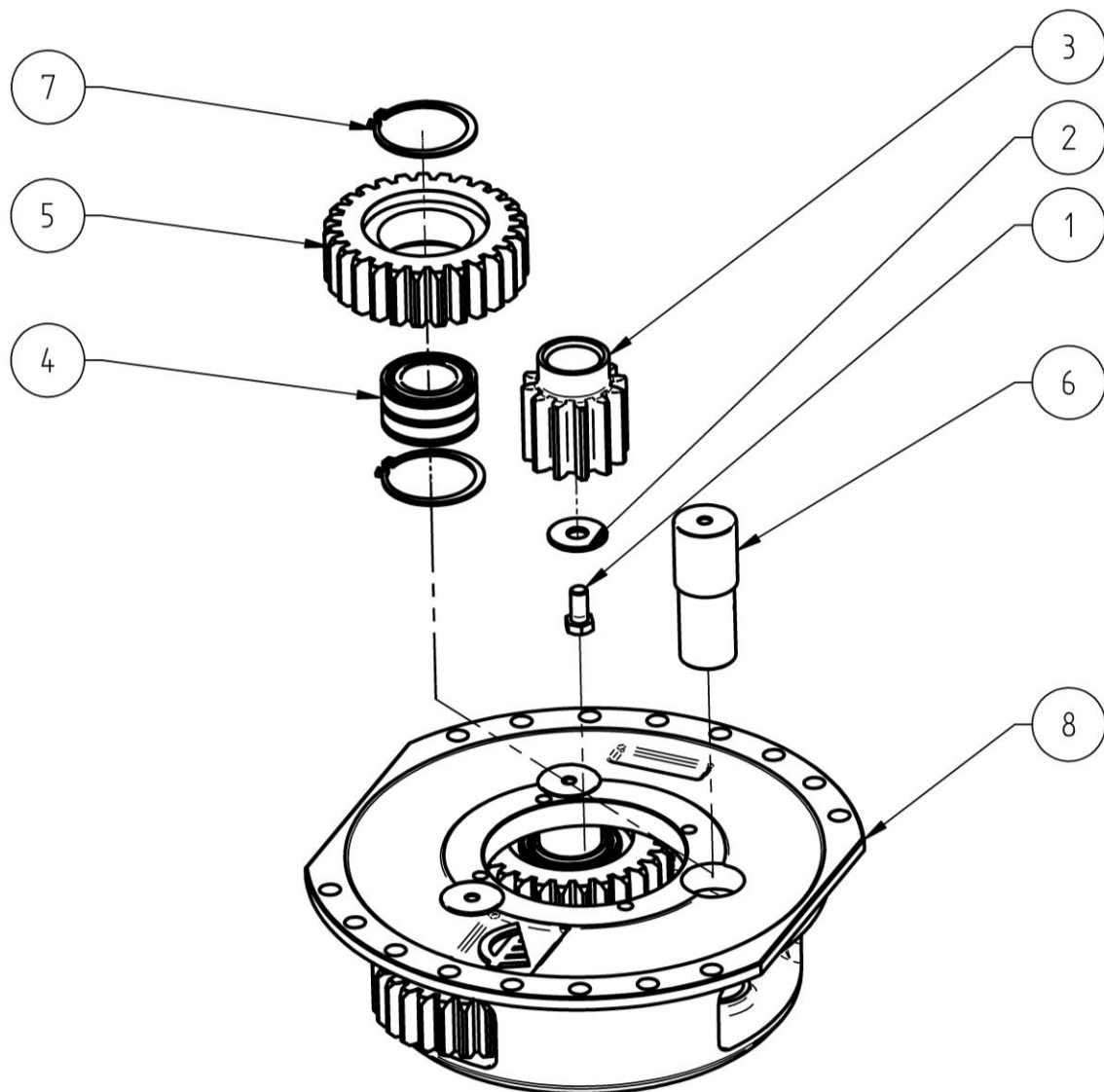


Pos. Item	Antal Quantity	Artikel.nr. Part number	Benämning	Title
1	1	192N521133-B	Tryckreduceringsblock	Pressure reducing block
2	1	800592	On/off ventil	On/off valve
3	1	800594	Spole 24V DC	Coil 24V DC
4	1	800913	Tryckreducerinsventil	Pressure reducing valve
4.1	1	800993	Tryckbegränsningsventil	Pressure limiting valve
4.2	1	800994	Logikventil	Logic valve
4.3	1	016173	O-ringssats till 800913	O-ring kit for 800913
4.4	1	801375	Tätningssats till 800994	Seal kit for 800994
5	1	800914	Tryckbegränsningsventil proportional	Pressure reducing valve, proportional
5.1	1	016198	O-ringssats till 800914	O-ring kit
5.2	1	801153	Tätningssats till patron på 800914	Seal kit for cartridge

	T26.b Snr T261342- Reservdelar / Spare Parts	T26b_G13	190220
		Grupp Sida	13 20

Planetväxel / Planetary gear

Pos. Item	Antal Quantity	Artikel.nr. Part number	Benämning	Title
1	1	M6SM12x25	Skruv	Screw
2	1	SRKB14x42x3	Bricka	Washer
3	1	0D14440	Solhjul	Sun wheel
4	3	700030	Lager	Bearing
5	3	0D14365	Mellanhjul Z=27	Gear wheel
6	3	0D14544	Axel	Axle
7	6	SGA068	Låsring	Lock ring
8	1	015739	Planethus	Planetary gear housing

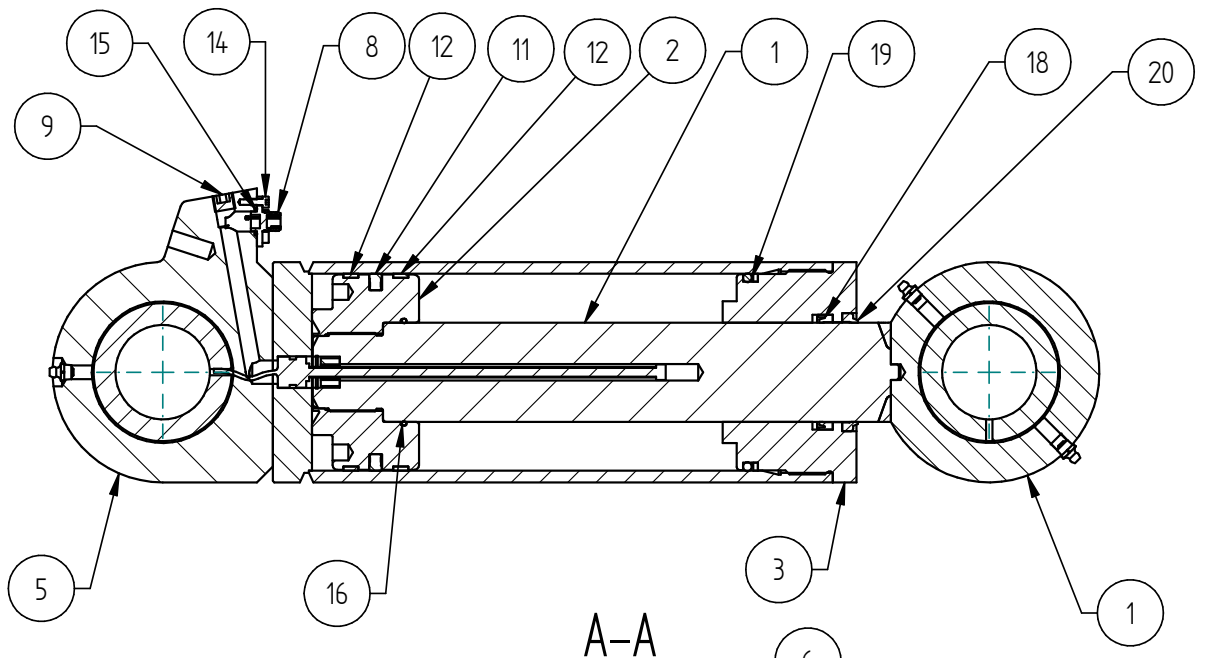


	T26.b Snr T261342- Reservdelar / Spare Parts	T26b_G13	190220
		Grupp	13
		Sida	21

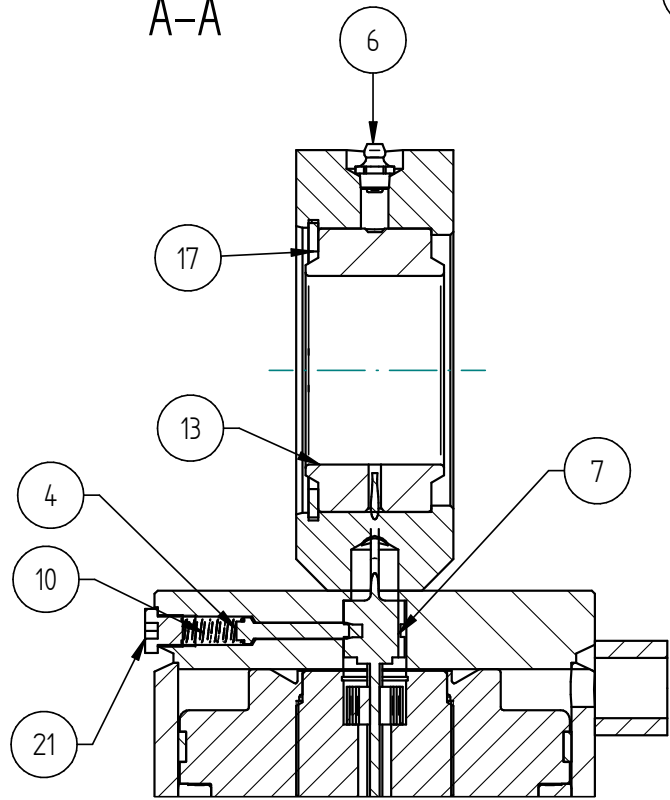
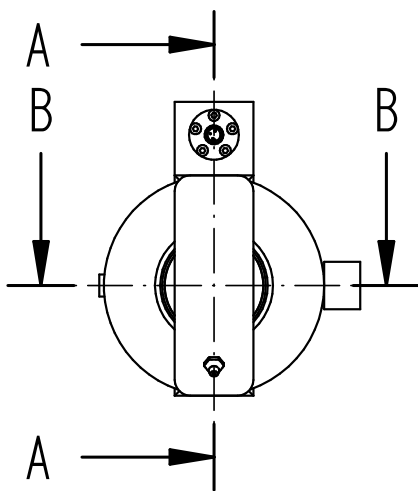
Hydraulicylinder / Hydraulic cylinder 0D14259

Pos. Item	Antal Quantity	Artikel.nr. Part number	Benämning	Title
1	1	015154	Kolvstång	Rod
2	1	016268	Kolv	Piston
3	1	0D14024	Toppmutter	Cylinder head
4	1	0D14707	Låspinne	Pin
5	1	0D14709	Cylinderrör	Cylinder pipe
6	3	800007	Smörjnippel KR 1/8 rak	Grease nipple KR1/8
7	1	800489	Lägesgivare	Position sensor
8	1	800490	Kontaktbon regal	Connector
9	1	800806	Insexplugg R 1/4 DIN 906	Plug R1/4 DIN 906
10	1	801077	Fjäder	Spring
11	1	801231	Kolv tätning HDP 330 125/104x7,8	Piston seal
12	2	801232	Styrning KB 125/120x9,6	Guide ring
13	2	D200530	Ledlager	Bearing
14	5	MC6SM4x8	Skruv	Screw
15	1	R14,1x1,78	O-ring	O-ring
16	1	R62,2x3,0	O-ring	O-ring
17	2	SGH090	Spårring	Lock ring
18	1	SI63_73x12	Kolvstångstätning	Piston seal
19	1	SR115_125_R114,3x5,7	Stödtring/o-ring	Support ring/ o-ring
20	1	VA63_75_7x10	Avstrykare	Wiper
21	1	VSTI_M10x1	Plugg VSTI M10x1	Plug
	1	D200531	Packningssats	Seal kit


	T26.b Snr T261342- Reservdelar / Spare Parts	T26b_G13	190220
		Grupp Sida	13 22



A-A




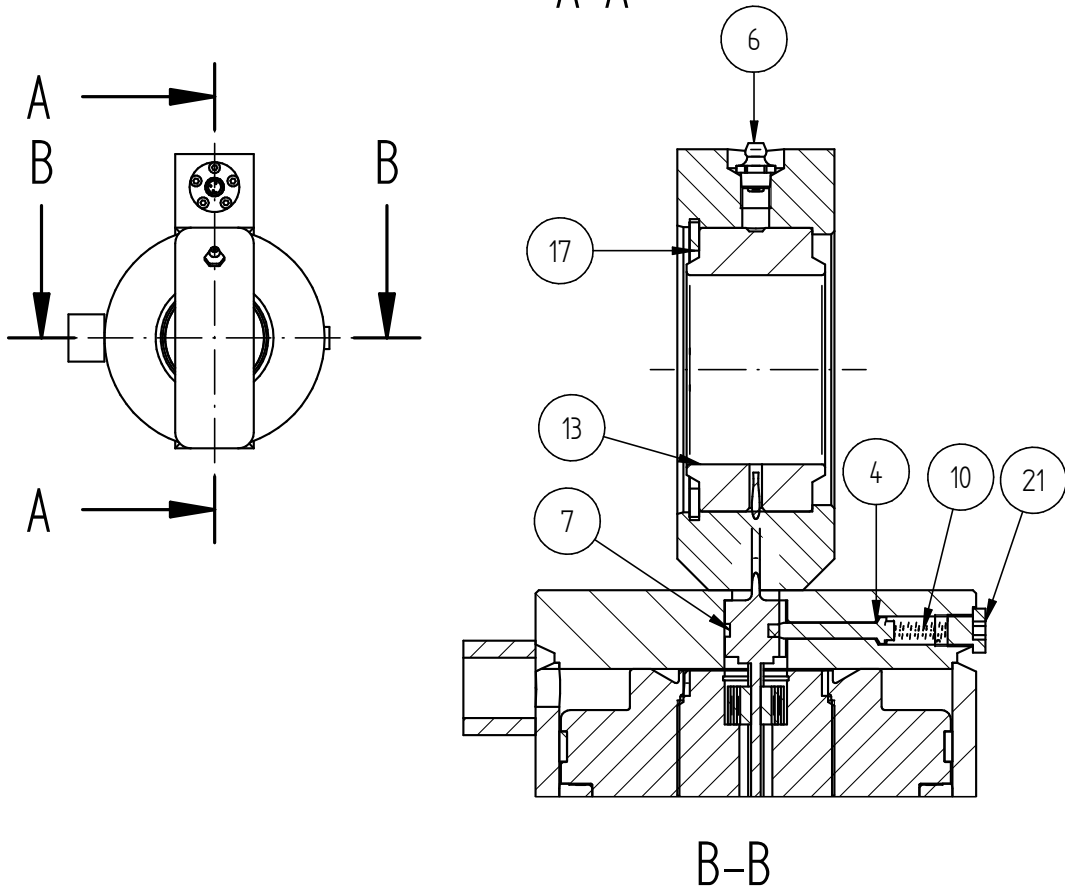
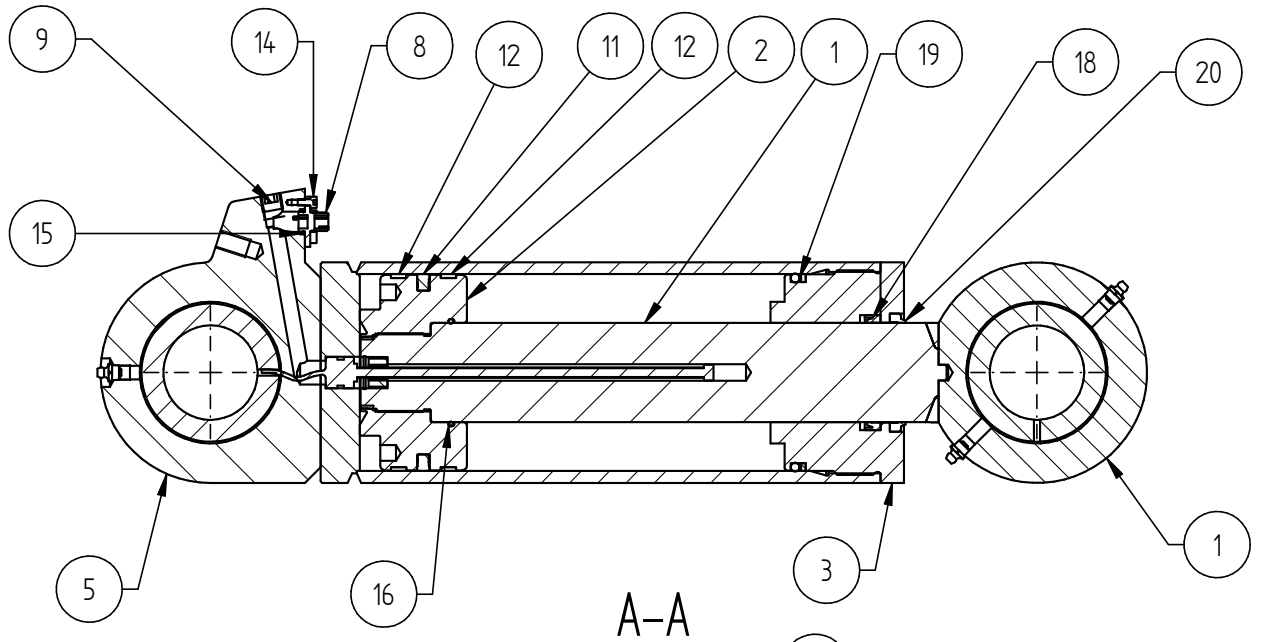
B-B

	T26.b Snr T261342- Reservdelar / Spare Parts	T26b_G13	190220
		Grupp	13
		Sida	23

Hydraulicylinder / Hydraulic cylinder 015153

Pos. Item	Antal Quantity	Artikel.nr. Part number	Benämning	Title
1	1	015154	Kolvstång	Rod
2	1	016268	Kolv	Piston
3	1	0D14024	Toppmutter	Cylinder head
4	1	0D14707	Låspinne	Pin
5	1	0D14709H	Cylinderrör	Cylinder pipe
6	3	800007	Smörjnippel KR 1/8 rak	Grease nipple KR1/8
7	1	800489	Lägesgivare	Position sensor
8	1	800490	Kontaktdon regal	Connector
9	1	800806	Insexplugg R 1/4 DIN 906	Plug R 1/4 DIN 906
10	1	801077	Fjäder	Spring
11	1	801231	Kolv tätning HDP 330 125/104x7,8	Piston seal
12	2	801232	Styrning KB 125/120x9,6	Guide ring
13	2	D200530	Ledlager GE60ES 2RS	Bearing
14	5	MC6SM4x8	Skruv	Screw
15	1	R12x2	O-ring	O-ring
16	1	R62,2x3,0	O-ring	O-ring
17	2	SGH090	Spårring	Lock ring
18	1	SI63_73x12	Kolvstångstätning	Piston seal
19	1	SR115_125_R114,3x5,7	Stödring/o-ring	Support ring/ o-ring
20	1	VA63_75_7x10	Avstrykare	Wiper
21	1	VSTI_M10x1	Plugg VSTI M10x1	Plug R 1/4 DIN 906
	1	D200531	Packningsatts	Seal kit

	T26.b Snr T261342- Reservdelar / Spare Parts	T26b_G13	190220
		Grupp Sida	13 24



T26.b Snr T261342-
Reservdelar / Spare Parts

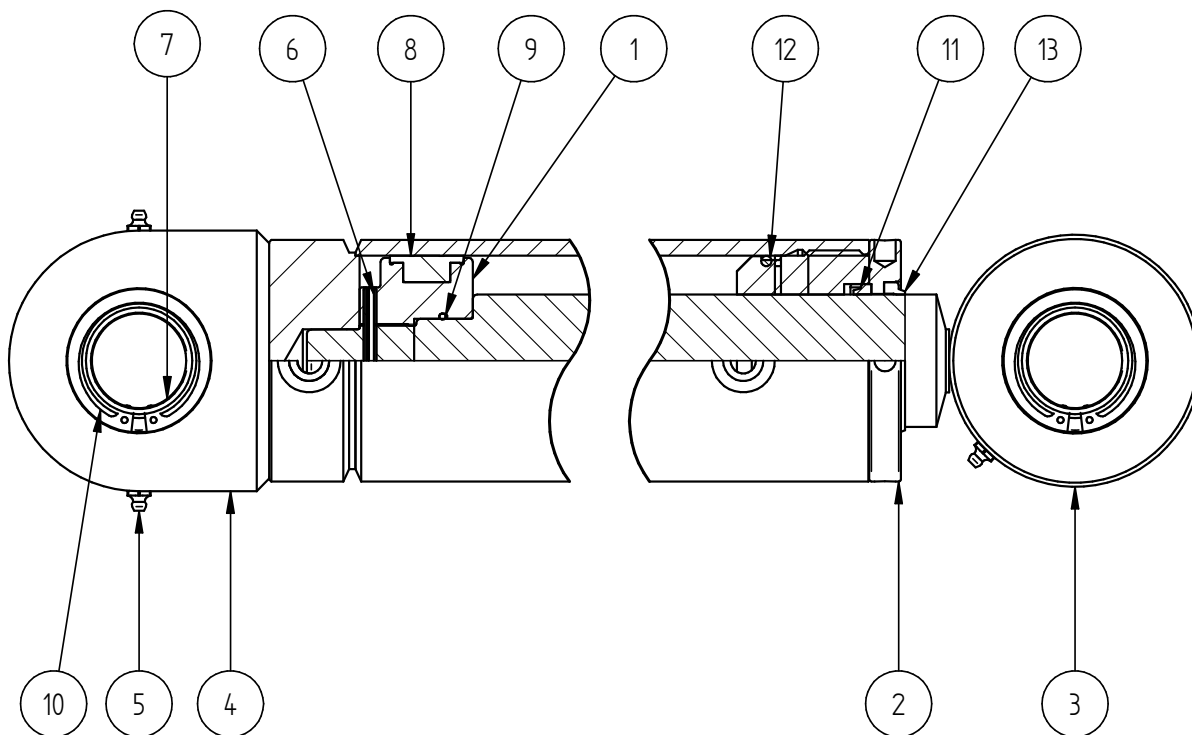
T26b_G13

190220

Grupp	13
Sida	25

Hydraulcylinder / Hydraulic cylinder 0D14681

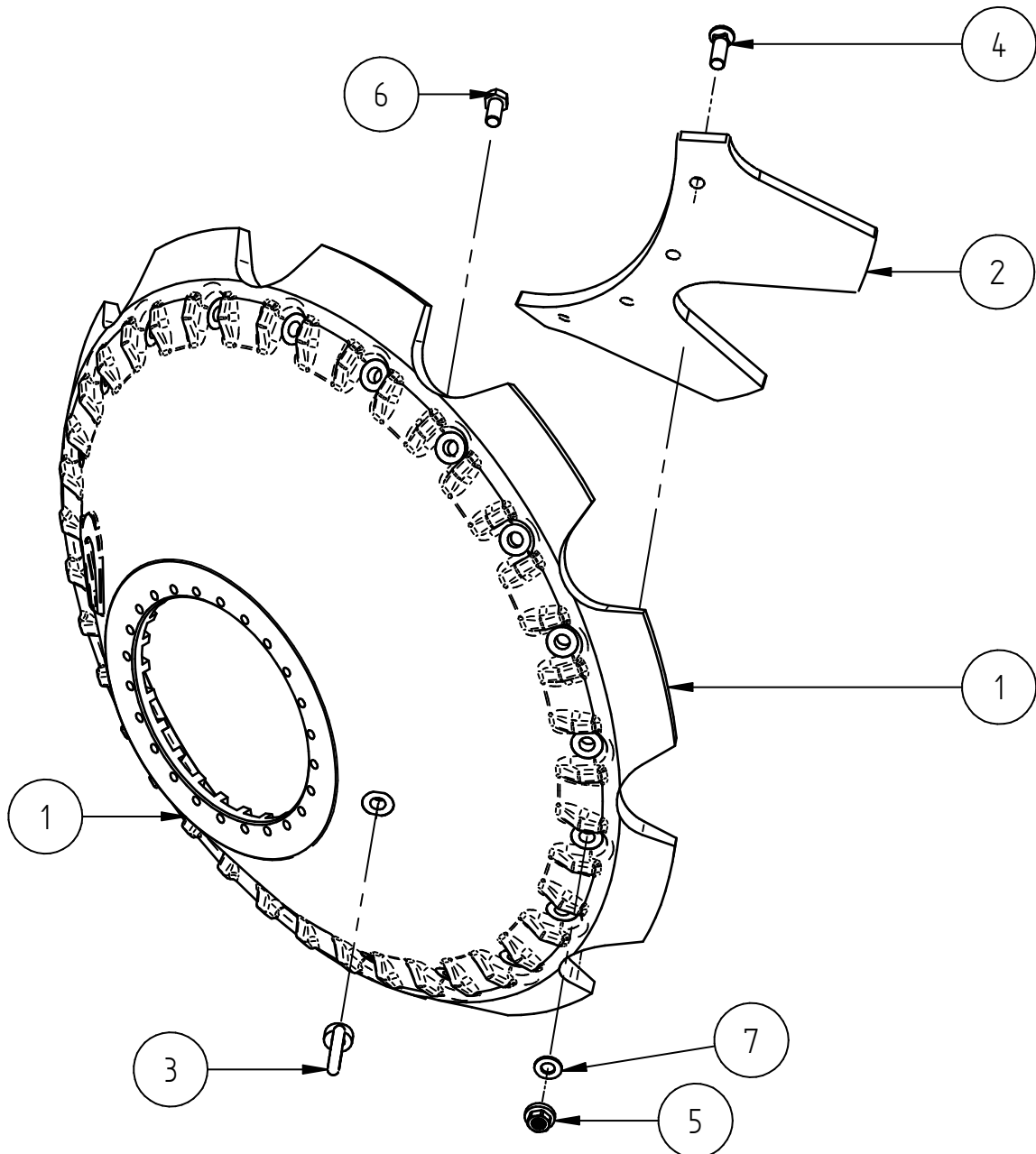
Pos. Item	Antal Quantity	Artikel.nr. Part number	Benämning	Title
1	1	0D14006	Kolv	Piston
2	1	0D14007	Toppmutter	Cylinder head
3	1	0D14686	Kolvstång	Rod
4	1	0D14687	Cylinderrör	Cylinder pipe
5	2	800007	Smörjnippel KR 1/8 rak	Grease nipple KR1/8
6	1	FRP06x70	Spännstift	Roll pin
7	2	D200519	Ledlager	Bearing
8	1	M100_75x22W	Kolv tätning	Piston seal
9	1	R39,2x3,0	O-ring	O-ring
10	2	SGH068	Låsring	Lock ring
11	1	SI63_73x12	Kolvstångstätning	Piston rod seal
12	1	SR90_100_R89,1x5,7	O-ring med stödning	Support ring/ o-ring
13	1	VA63_75_7x10	Avstrykare	Wiper
	1	D200520	Packningssats	Seal kit




	T26.b Snr T261342- Reservdelar / Spare Parts	T26b_G13	190220
		Grupp	13
		Sida	26

Tallrik / Disc 016918

Pos. Item	Antal Quantity	Artikel.nr. Part number	Benämning	Title
1	1	016918	Tallrik komplett	Disc, complete
2	5	016880	Tand	Tooth plate
3	1	801381	Lyftögla DIN582 M20 FZB	Lifting eye nut
4	20	FHM20x65B	Sparskärsskruv 12.9	Screw
5	20	M6MFM20A	Flänsmutter fosf.	Nut
6	1	M6SM20x40	Skruv	Screw
7	20	NLM20SYD	Nord-Lock bricka, M20, stor Y.D.	Nord-Lock washer



	T26.b Snr T261342- Reservdelar / Spare Parts	T26b_G13	190220
		Grupp	13
		Sida	27