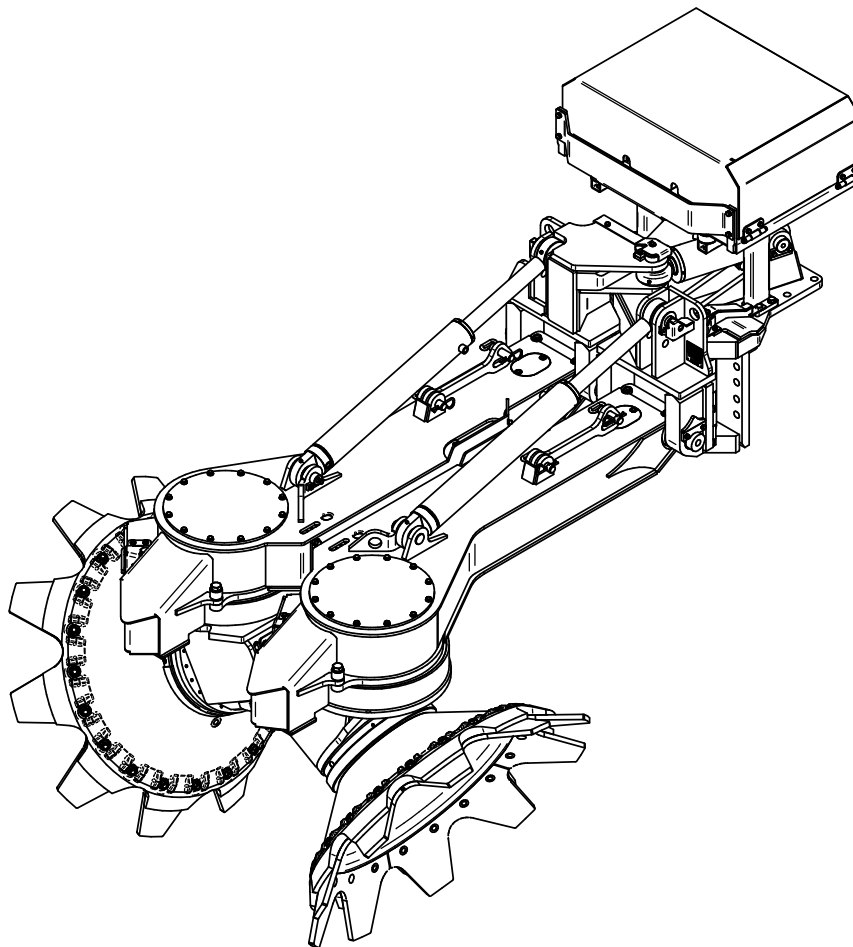


Scheman & Reservdelar

Schematics & Spare parts

Bracke T28.a



Innehåll / Content

Hydraulschema / Hydraulic diagram
Elscheman / Electrical schematics
Reservdelar / Spare parts

Grupp / Section

11
12
13

Bracke Forest AB

Svedjegatan 11
SE-843 31 BRÄCKE
SWEDEN

Phone: +46 (0)693 – 10575
Fax: +46 (0)693 – 10109


www.brackeforest.com
info@brackeforest.com

Grupp 11/ Group 11

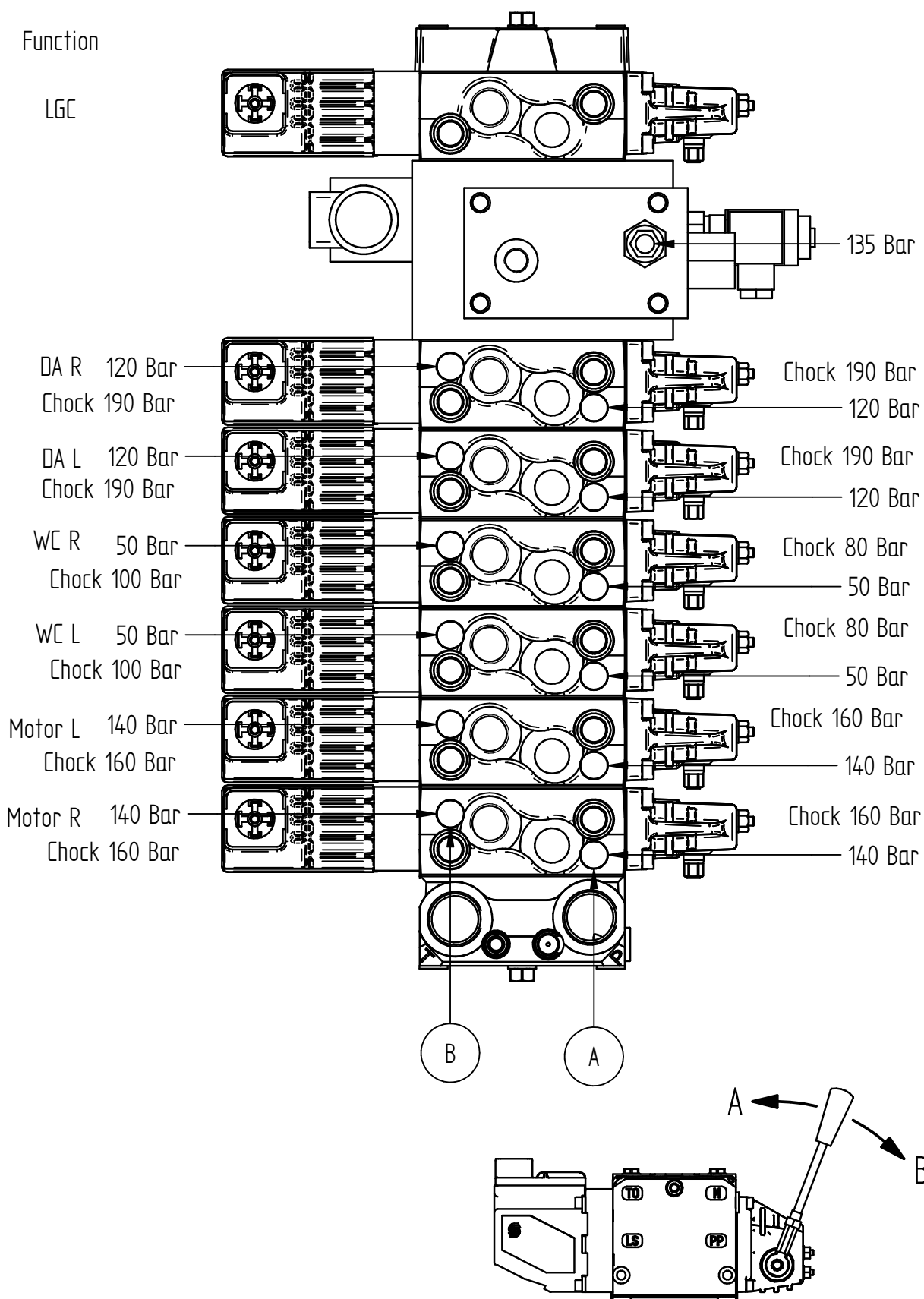
Hydraulscheman / Hydraulic diagram

Innehåll / Contents

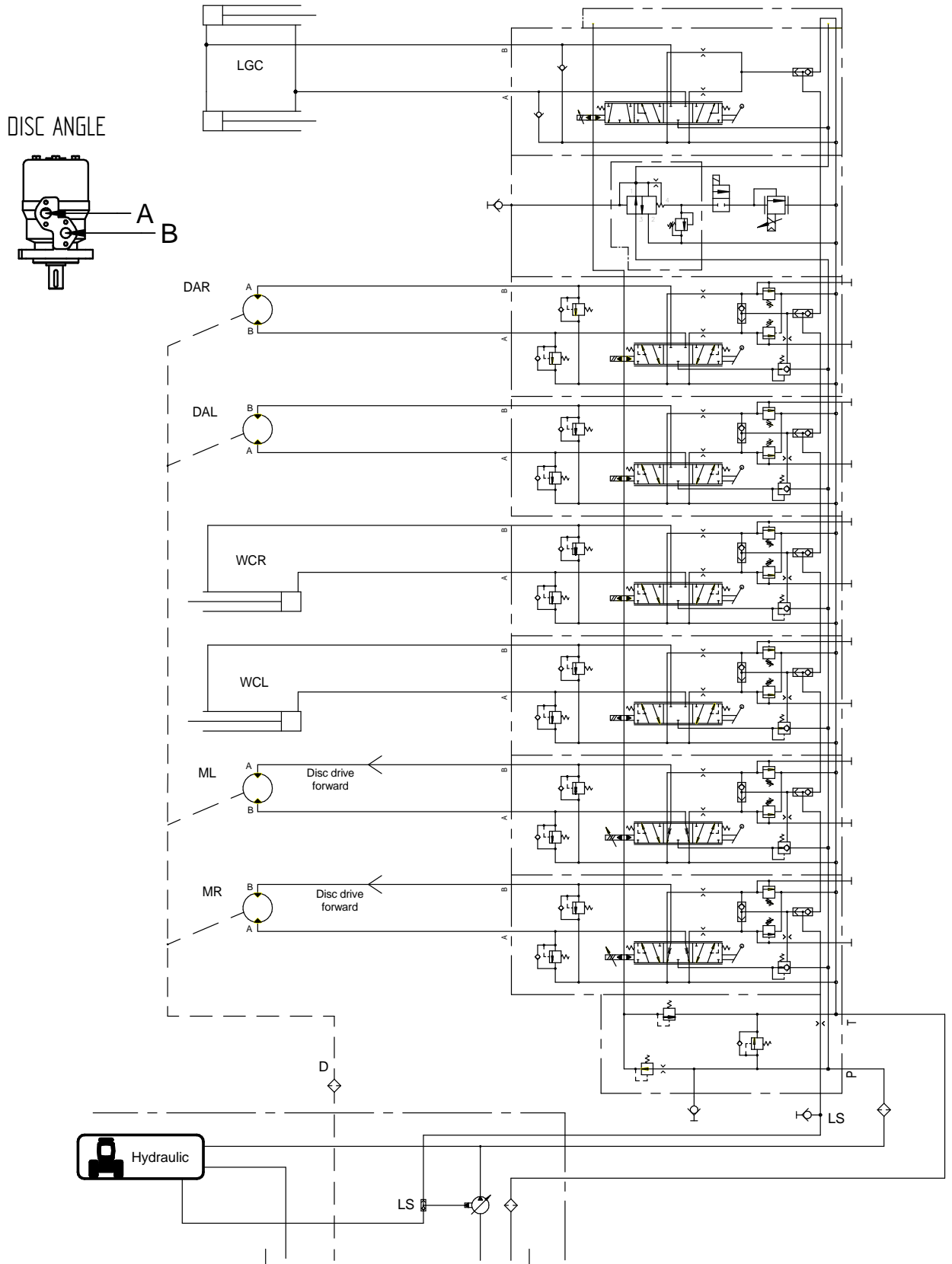
Tryckinställning LS / Pressure setting LS	2
Hydraulschema / Hydraulic diagram	3

	T28.a Hydraulscheman Hydraulic diagram	T28a_G11	180220
		Grupp	11
		Sida	1

Tryckinställning LS / Pressure setting LS



Hydraulschema / Hydraulic diagram





T28.a
Hydraulscheman
Hydraulic diagram

T28a_G11

180220

Grupp 11
Sida 4

Grupp 12 / Section 12

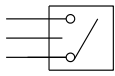
Elschewan / Electrical schematics

Innehåll / Contents

Symboler och förkortningar / Symbols and abbreviations	2
Position sensor for hydraulic cylinder	3
Machine cable 016575	3
Cab-box	4
Operating control	5
Machine box	6
IO-module left Arm	8
IO-module right Arm	9
Connecting diagram	10

Symboler och förkortningar / Symbols and abbreviations

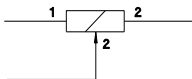
B-1 ← ————— Kontakttyp och stiftnr. / Plug type and pin No



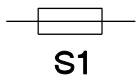
Induktiv givare / Inductive sensor



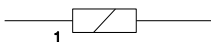
Plintbeteckning / Terminal block



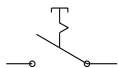
Proportionalventil / Proportional valve



Säkring / Fuse




On/off ventil / On/off valve

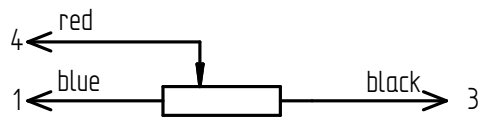


Omkopplare / Switch

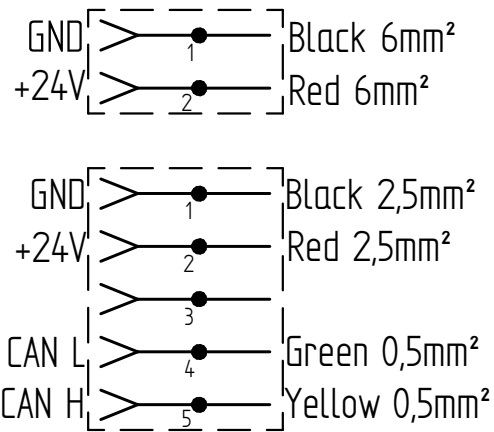
WC l -sensor	Spacing cylinder sensor, left
DC m -sensor	Disc cylinder sensor, middle
WC l	Spacing cylinder, left
WS r	Spacing sensor, right
DC r	Disc angle cylinder, right
LGC	Lift and ground pressure cylinder
DS	Driveshaft sensor


	T28.a Elscheman / Electrical schematics	T28a_G12	180418
		Grupp	12
		Sida	2

Position sensor for hydraulic cylinder

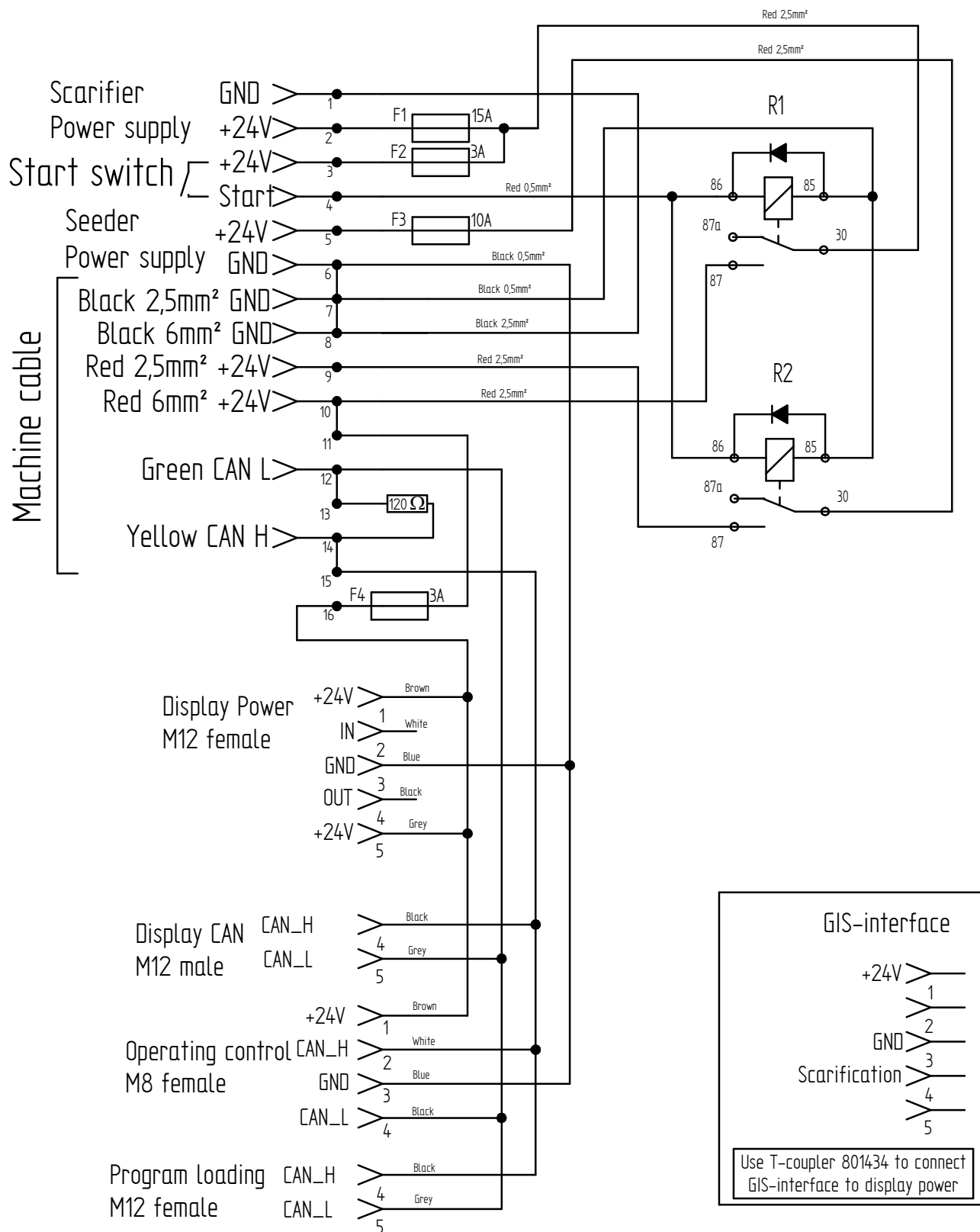


Machine cable 016575

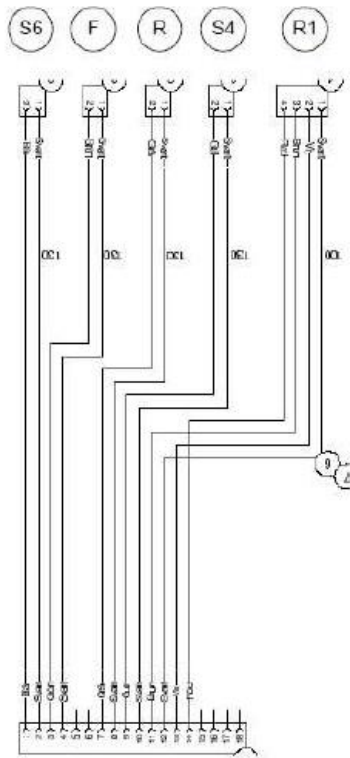


	T28.a Elschewan / Electrical schematics	T28a_G12	180418
		Grupp	12
		Sida	3

Cab-box



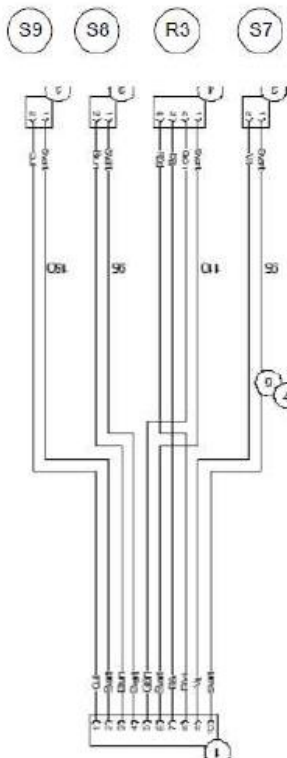
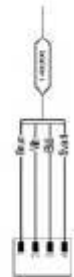
Operating control



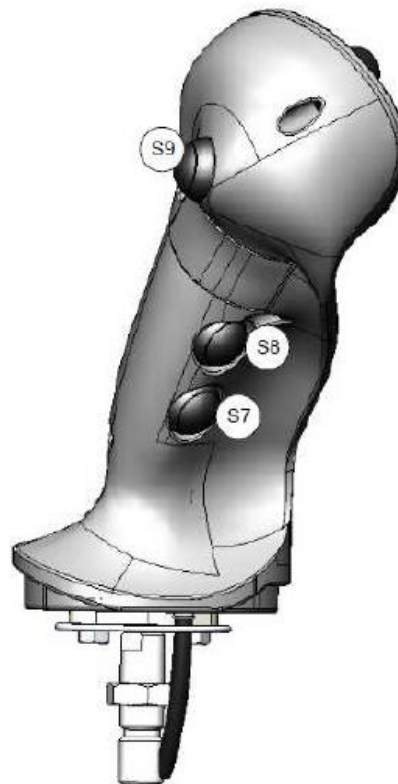
Connector K2




FACE VIEW



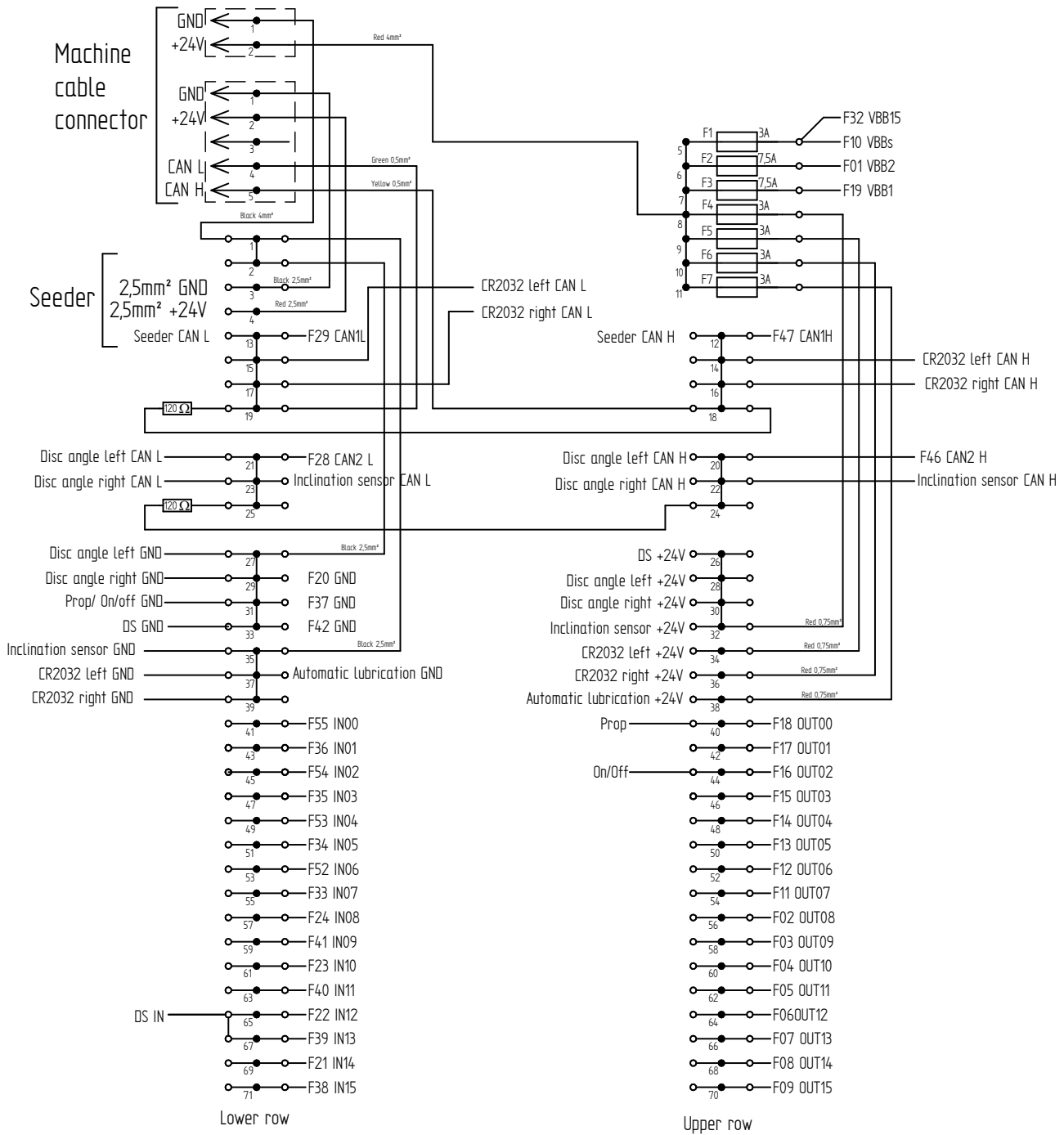
Connector K3



- 1. (Brown) Power supply
- 2. (White) Can High
- 3. (Blue) Gnd
- 4. (Black) Can Low

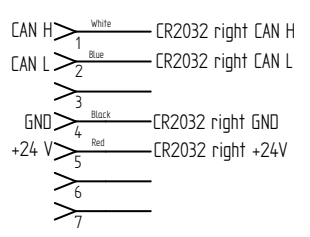
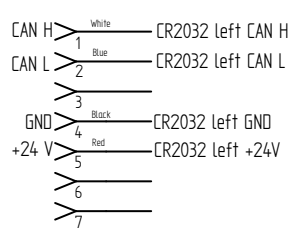
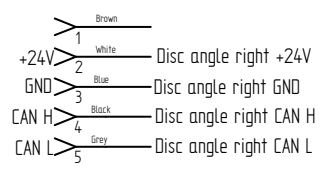
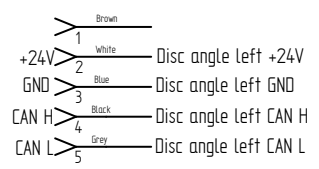
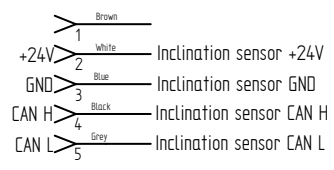
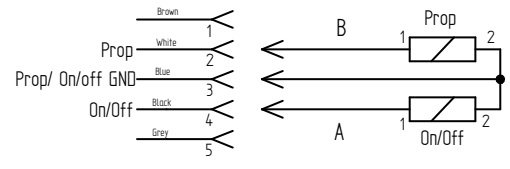
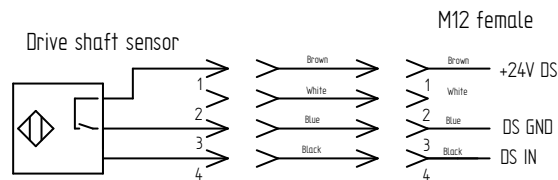
	<h2>T28.a</h2> <p>Elschelman / Electrical schematics</p>	T28a_G12	180418
		Grupp Sida	12 5

Machine box

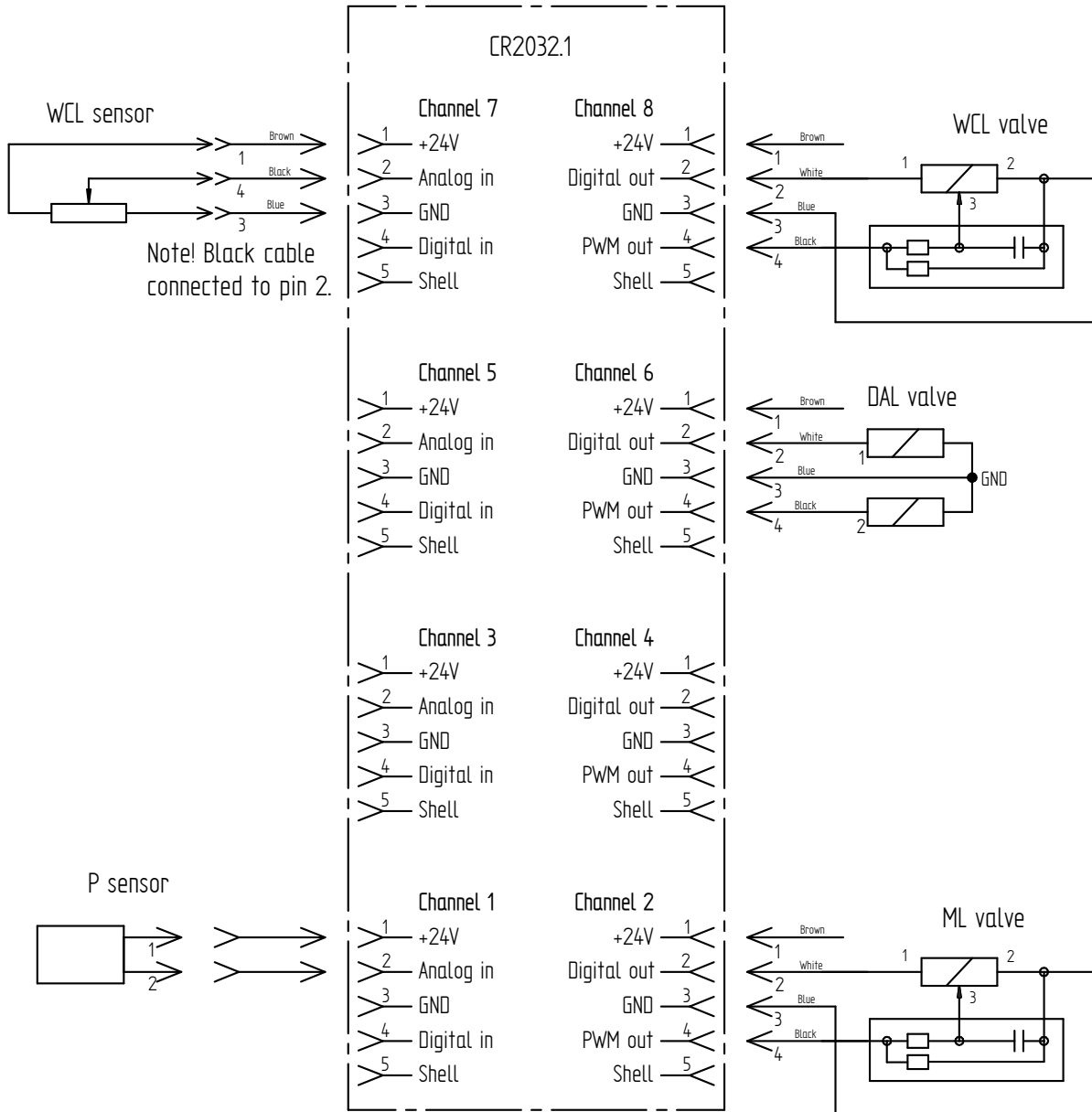
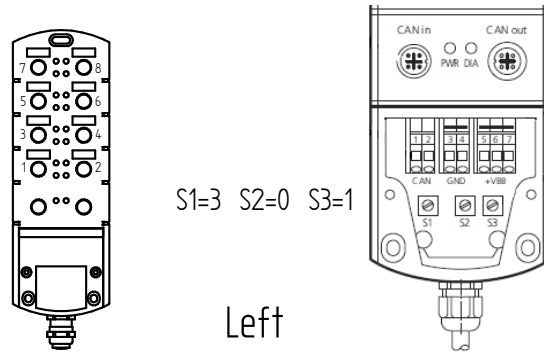


T28.a Elscheman / Electrical schematics

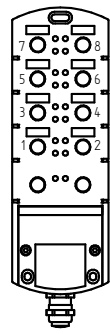
T28a_G12	180418
Grupp Sida	12 6



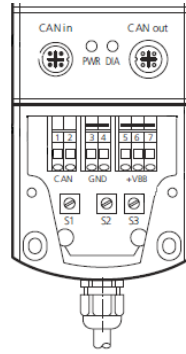
IO-module left Arm



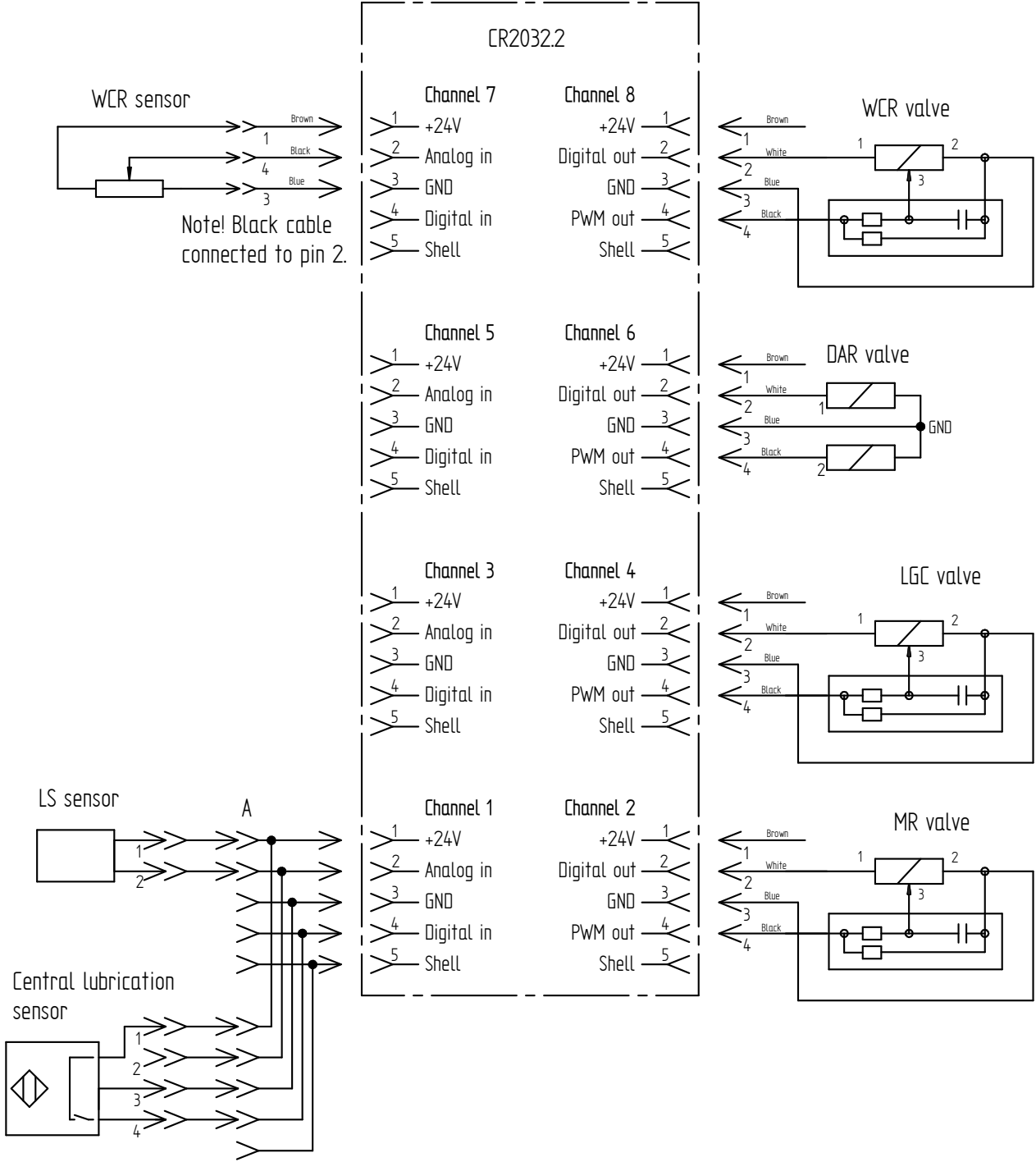
IO-module right Arm



S1=3 S2=0 S3=2



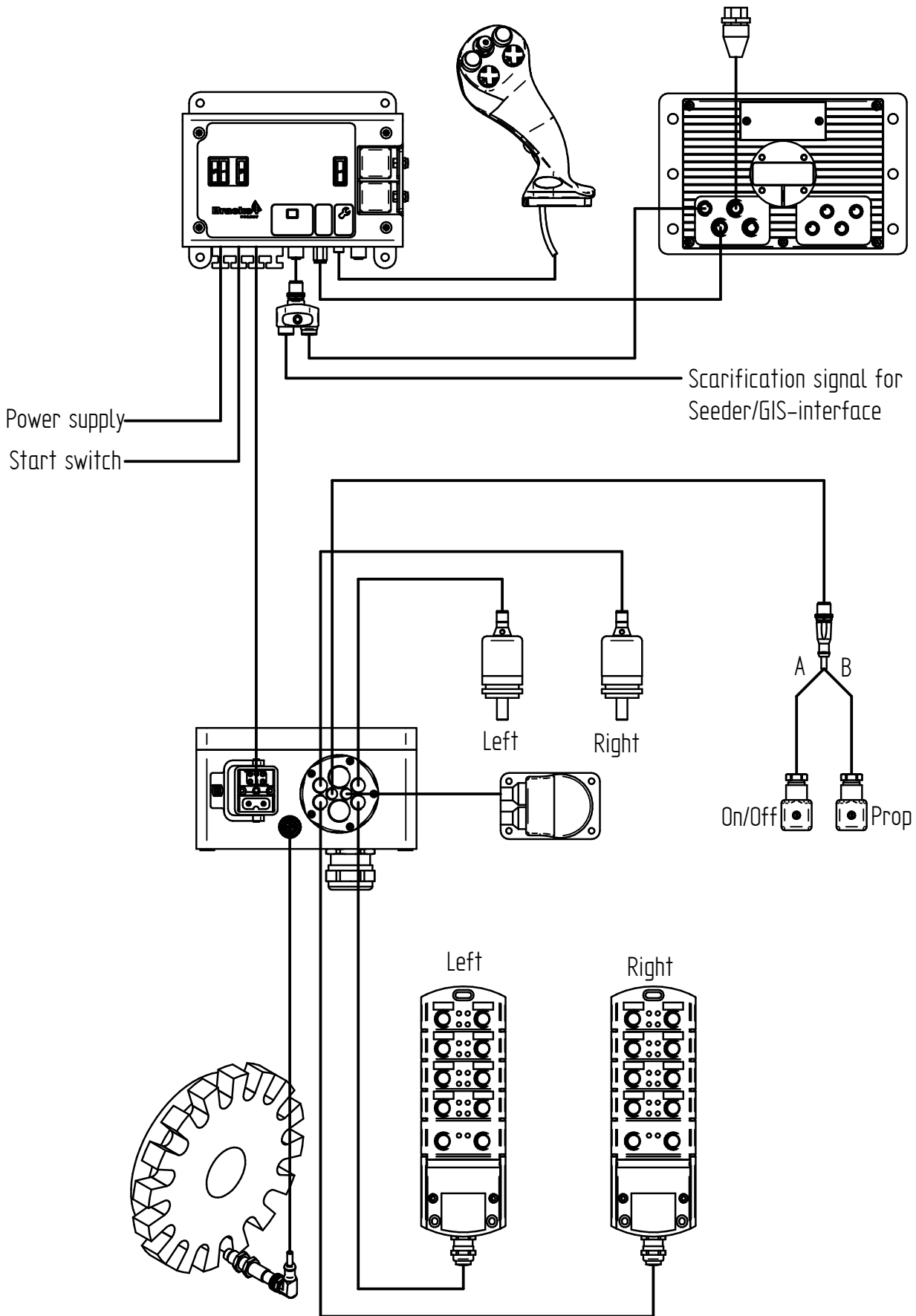
Right



T28.a
Elscheman / Electrical schematics

T28a_G12	180418
Grupp Sida	12 9

Connecting diagram



Grupp 13 / Section 13


RESERVDELAR / SPARE PARTS

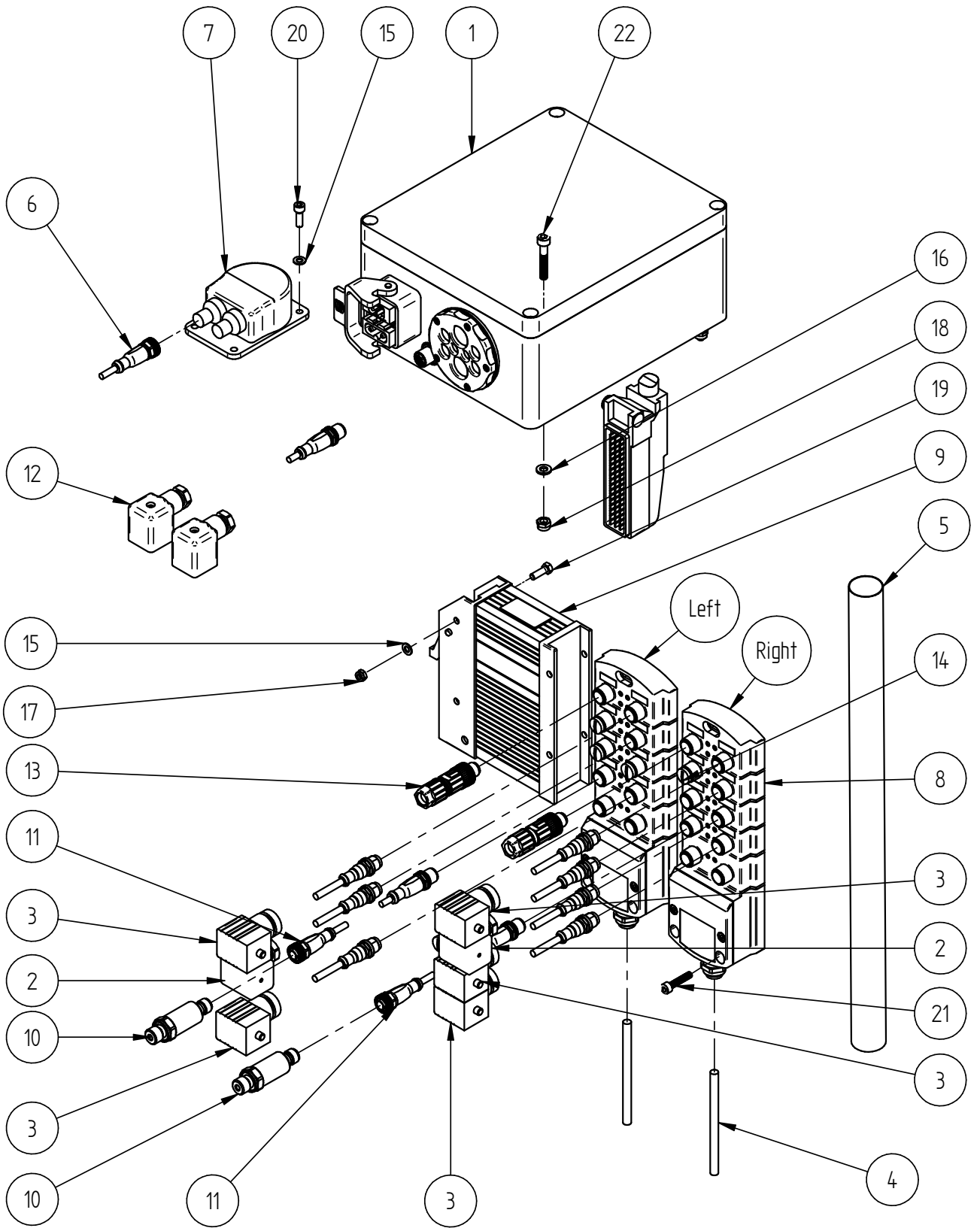
Innehåll / Contents

Styrssystem / Control system 016574	2
Styrssystem hytt/ Control system Cab 031067	4
Manöverreglage / Operating control	6
Säkringar / Fuses.....	7
Hydraullåda / Hydraulic box 016925	8
Fäste / Attachment.....	10
Arm vänster / Arm left.....	12
Arm höger / Arm right	14
Motorhus / Motor housing 016561.....	16
Ventilpaket / Valve assembly 016594	18
HIC2.....	20
Planetväxel / Planetary gear.....	21
Tallriksvinkelgivare / Disc angle sensor 016567	22
Tallrik / Disc 016918	23
Hydraulcylinder / Hydraulic cylinder 0D14681	24
Hydraulcylinder / Hydraulic cylinder 0D14259	25
Centralsmörjning / Automatic lubrication	27
Slangsats / Hose kit 016719.....	30
Slangsats vänster arm/ Hose kit left arm 016916	31
Slangsats höger arm/ Hose kit right arm016960.....	32
Slangsats / Hose kit 016931.....	33
Slangsats Armar - hydraullåda/ Hose kit Arms – hydraulic box 016959	35

Styrssystem / Control system 016574

Pos. Item	Antal Quantity	Artikel.nr. Part number	Benämning	Title
1	1	016585	Maskinlåda	Machine box
2	2	016591	Kabel ventilkontakt - M12	Cable valve-M12
3	5	016592	Kabel ventilkontakt PWM - M12	Cable PWM-M12
4	2	016593	Kabel 4x0,75	Cable 4x0,75
5	1	800809-450	Skyddshölje TEXS27	Protective sleeve
6	1	801281	Kabel M12 5-polig hona 2m	Cable M12 5 pole female 2m
7	1	801282	Lutningsgivare 2 axlig CAN	Inclination sensor
8	2	801315	IO-modul CR2032	IO-module CR2032
9	1	801316	Controller CR2530	Controller CR2530
10	2	801342	Tryckgivare 400 bar 4-20mA	Pressure sensor 400 bar
11	2	801343	Kabel M12 hane - hona 1m 5-polig	Cable M12 5 pole male-female 1m
12	1	801346	Y-kabel M12 - 2st ventilkontakt, 1m	Y-cable M12 valve connector
13	2	801347	Kontakt M12 5-polig hane fjäderkr.	Connector M12 5 pole
14	5	801348	Plugg M12	Plug M12
15	8	BRB05,3	Bricka	Washer
16	4	BRB06,4	Bricka	Washer
17	4	LKM5	Låsmutter	Lock nut
18	4	LKM6	Låsmutter	Lock nut
19	4	M6SM5x16	Skruv	Screw
20	4	MC6SM5x16	Skruv	Screw
21	6	MC6SM5x25B	Insexskruv FZB	Screw
22	4	MC6SM6x35B	Skruv	Screw

	<h1>T28.a</h1> <h2>Reservdelar / Spare Parts</h2>	T28a_G13	190319
		Grupp Sida	13 2




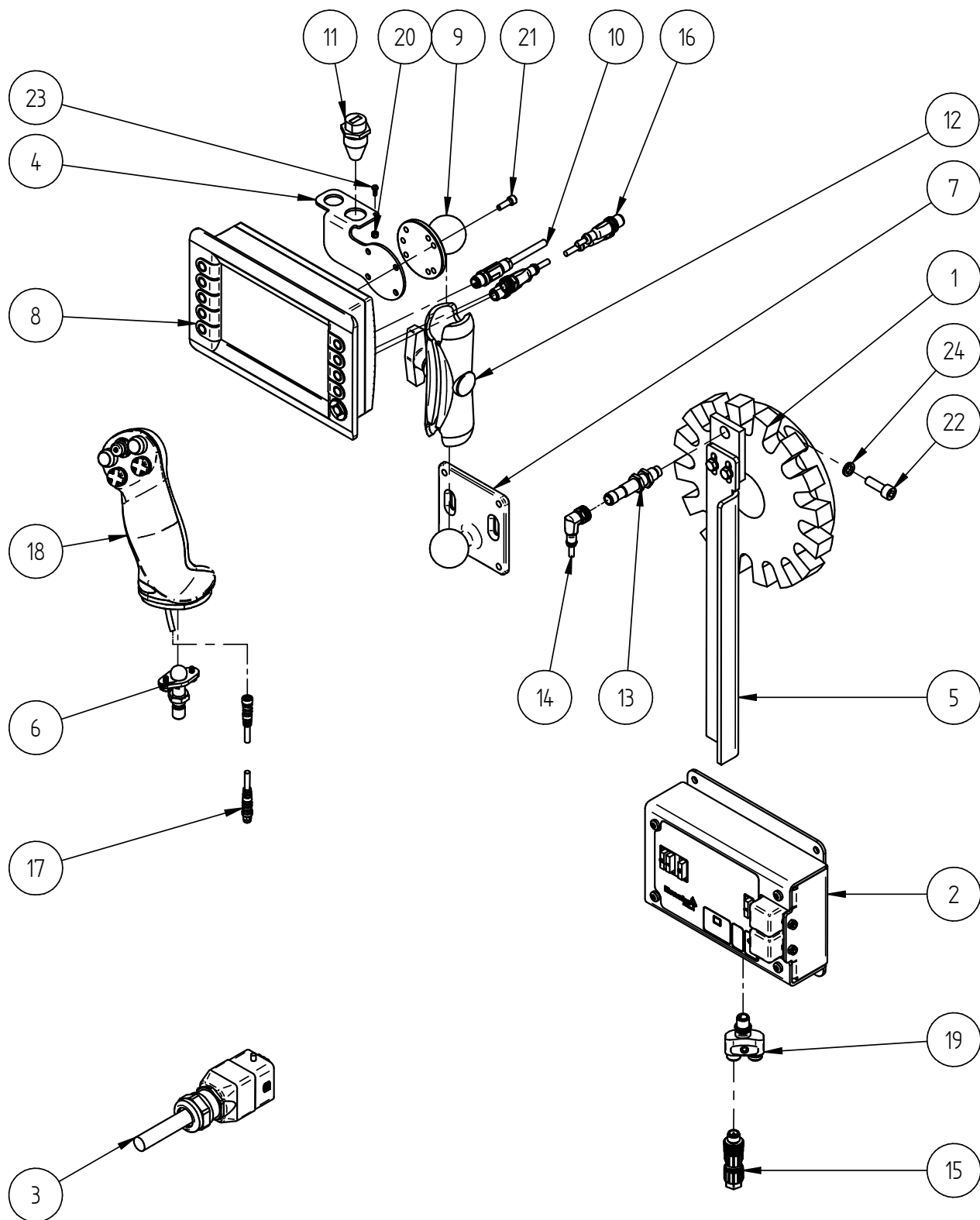
T28.a
Reservdelar / Spare Parts

T28a_G13	190220
Grupp	13
Sida	3

Styrssystem hytt/ Control system Cab 031067

Pos. Item	Antal Quantity	Artikel.nr. Part number	Benämning	Title
1	1	016444	Pulshjul	Pulse wheel
2	1	016569	Cab-låda	Cab box
3	1	016575	Maskinkabel	Machine cable
4	1	016577	Fäste	Bracket
5	1	0D14857	Hållare för pulssensor	Pulse sensor mount kit
6	1	801029	Handtagsadapter L8	Mount kit
7	1	801049	Fästkula	Ball
8	1	801127	Display CR1082	Display CR1082
9	1	801128	Fästkula display	Ball
10	1	801129	Ethernetkabel M12-kontakt 2m	Ethernet cable
11	1	801130	Kabel USB-M12	Cable USB-M12
12	1	801134	Arm 120mm	Arm 120mm
13	1	801344	Sensor M12 med kontakt	Sensor M12
14	1	801345	Kabel M12 vinklad 4-polig hona 10m	Cable M12 90° 4 pole female 10m
15	2	801347	Kontakt M12 5-polig hane fjäderkr.	Connenctor M15 5 pole
16	2	801350	Kabel M12 hane - hona 5m 5-polig	Cable M12 5 pole male-female 5m
17	1	801351	Kabel M8 hane - hona 5m 4-polig	Cable M8 5 pole male-female 5m
18	1	801353	Manöverreglage CAN höger	Operating control right
18.1	1	801352	Manöverreglage CAN vänster	Operating control left
19	1	801434	T-stycke M12 5-polig rak	T-coupler M12 5 poles straight
20	1	LKM3	Låsmutter	Lock nut
21	4	MC6SM5x16	Skruv	Screw
22	2	MC6SM8x25B	Skruv	Screw
23	1	MRTM3x8	Skruv	Screw
24	2	NLM8	Nord-Lock bricka, M8	Nord-lock Washer

	<h1>T28.a</h1> <h2>Reservdelar / Spare Parts</h2>	T28a_G13	190319
		Grupp Sida	13 4

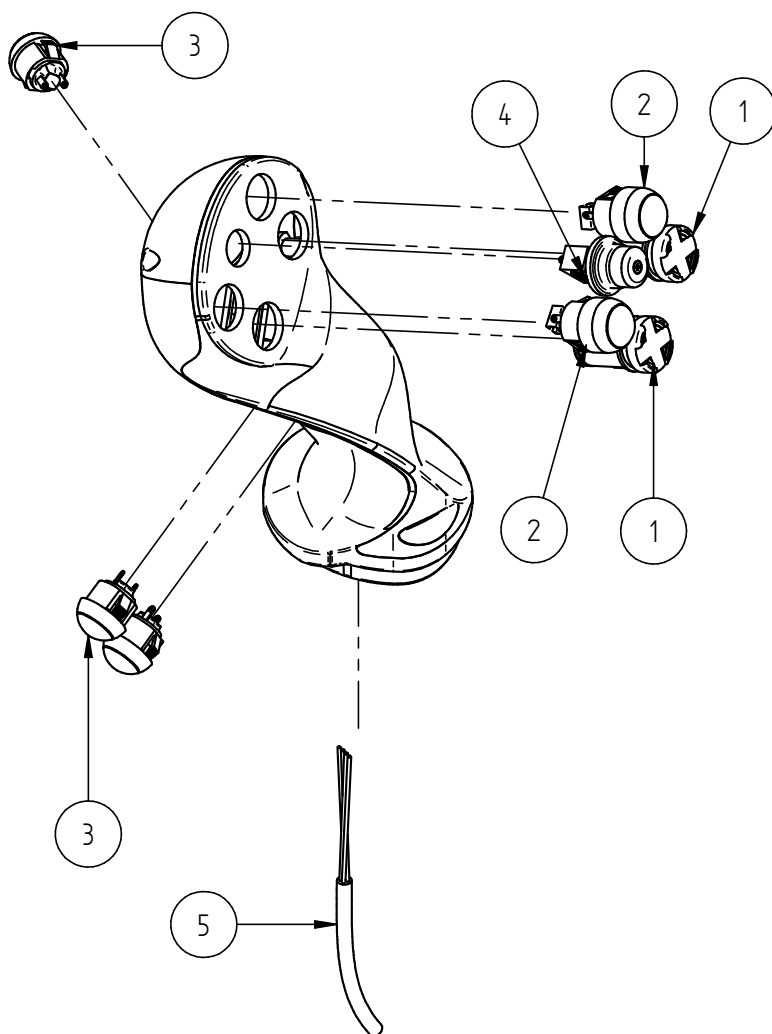



T28.a
Reservdelar / Spare Parts

T28a_G13	190220
Grupp	13
Sida	5

Manöverreglage / Operating control

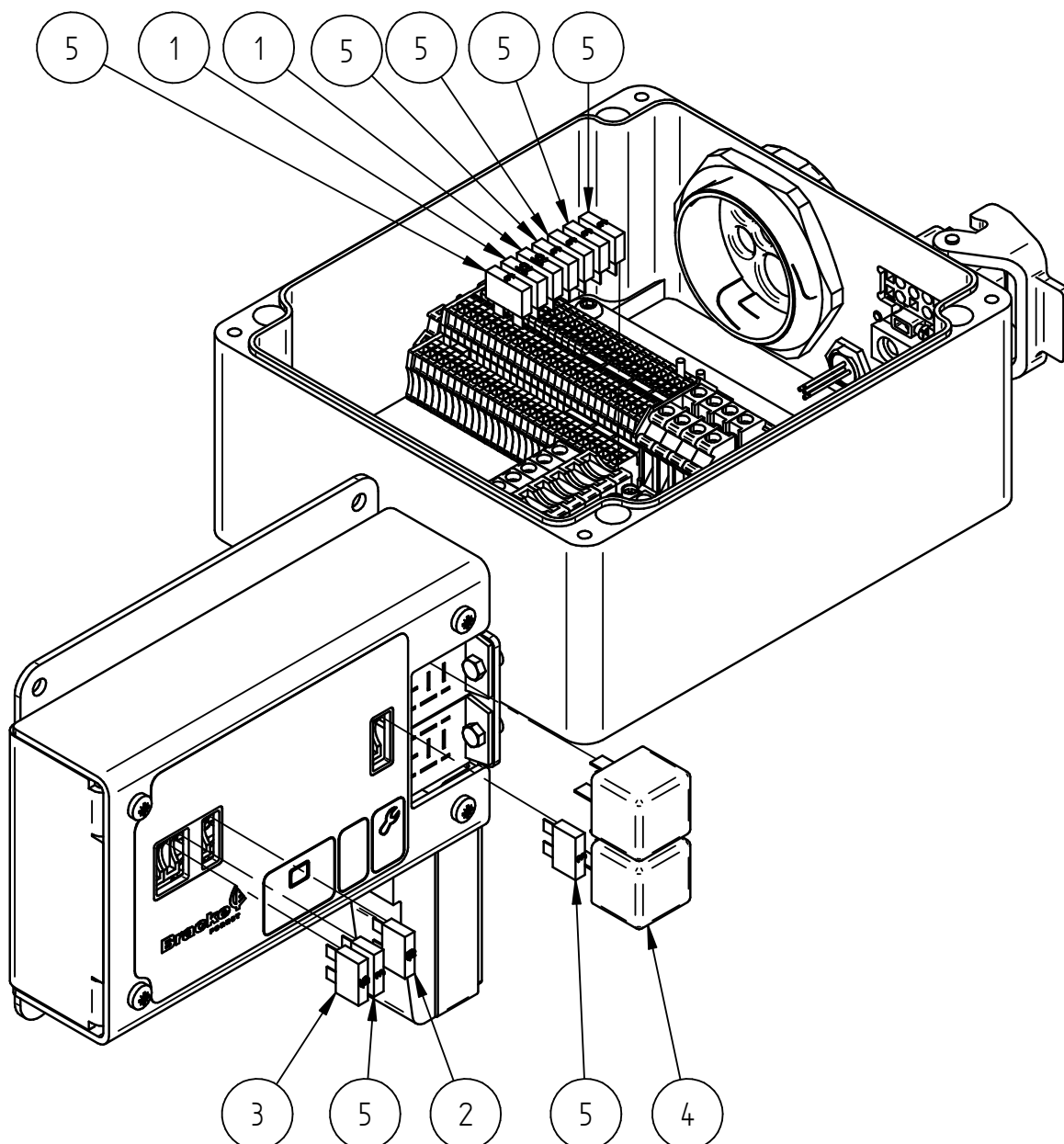
Pos. Item	Antal Quantity	Artikel.nr. Part number	Benämning	Title
1	2	801582	Otto T8 mini trim L8 kompl.	Otto T8 mini trim L8
2	2	801583	On / off- knapp för L8, Otto "tall"	On / off- switch L8, Otto "tall"
3	3	801584	On / off- knapp för L8, Otto SV	On / off- switch L8, Otto SV
4	1	801585	Vippomkopplare Datek (1)-0-(1) kpl.	Switch Datek (1)-0-(1)
5	1	801586	Anslutningskabel M8 L8	Cable



	<h3>T28.a</h3> <p>Reservdelar / Spare Parts</p>	T28a_G13	190319
		<p>Grupp</p> <p>Sida</p>	<p>13</p> <p>6</p>

Säkringar / Fuses


Pos. Item	Antal Quantity	Artikel.nr. Part number	Benämning	Title
1	2	800333	Flatstiftsäkring 7,5A	Fuse 7.5A
2	1	800557	Flatstiftsäkring 10A	Fuse 10A
3	1	800799	Flatstiftsäkring 15A	Fuse 15A
4	2	801295	Relä 24V	Relay 24V
5	7	801310	Flatstiftsäkring 3A	Fuse 3A

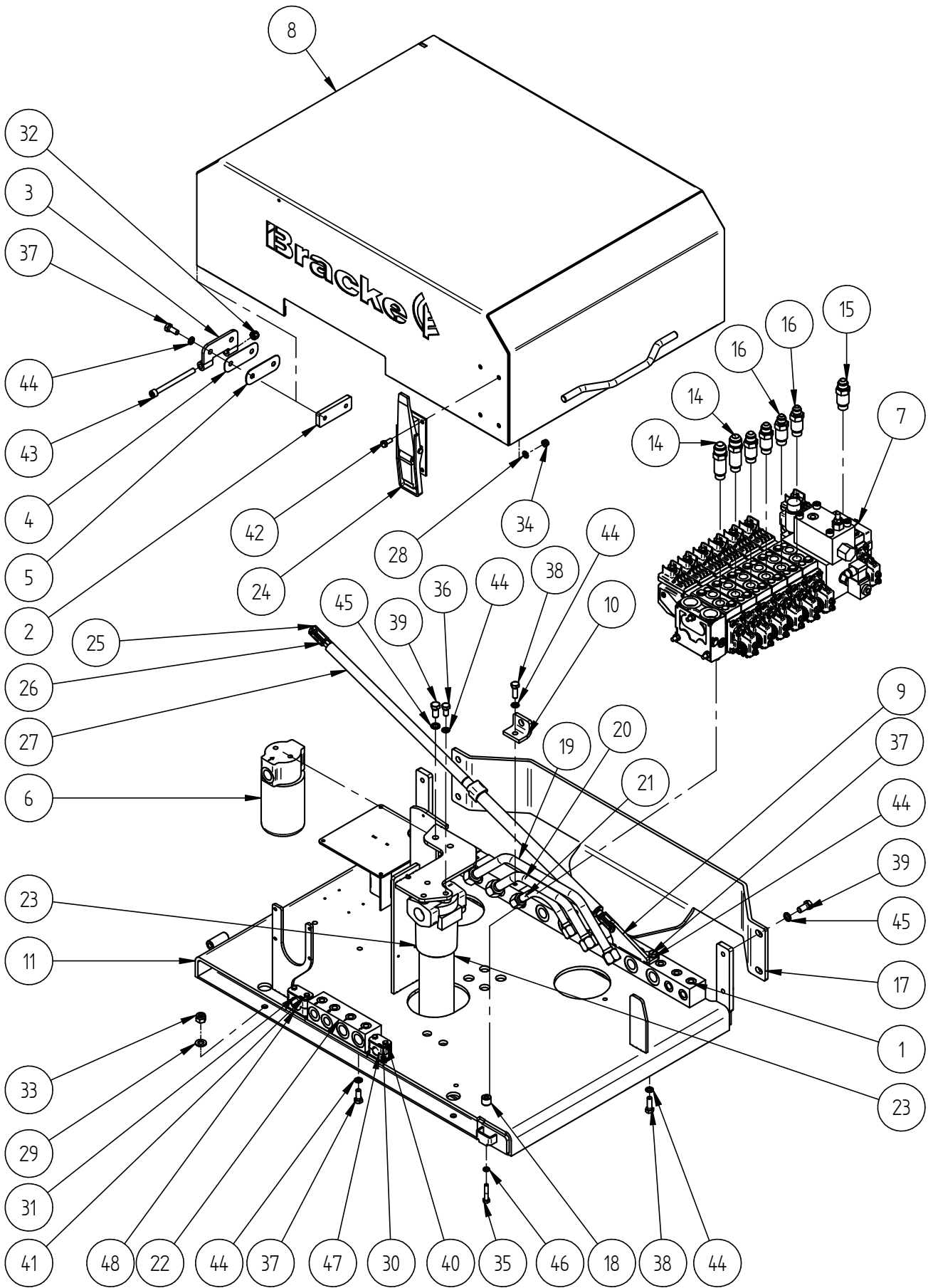


	<h3>T28.a</h3> <p>Reservdelar / Spare Parts</p>		T28a_G13	190220
	Grupp	13	Sida	7

Hydraullåda / Hydraulic box 016925

Pos. Item	Antal Quantity	Artikel.nr. Part number	Benämning	Title
1	1	015126	Anslutningsblock	Connection block
2	2	016387	Mutterlist	Nut list
3	2	016388	Gångjärnshalva	Hinge
4	2	016392	Shims 0,7mm	Shim
5	2	016393	Shims 1,5mm	Shim
6	1	016423	Dräneringsfilter	Drain filter
6.1	1	600097	Filterelement	Filter element
7	1	016594	Ventilpaket T28	Cover
8	1	016631	Huv T26	Base plate
9	1	016648	Fäste	Attachment
10	2	016850	Fästvinkel	Bracket
11	1	016926	Basplatta	Base plate
12	1	016929	Nippelsats hydraullåda	Adapter kit
13	1	016931	Slangsats hydraullåda	Hose kit
14	2	091260	Anslutning, UNF 1 1/16"-12	Adapter
15	3	091261	Anslutning, UNF 7/8"-14	Adapter
16	2	091262	Anslutning, UNF 3/4"-16	Adapter
17	1	0D14339	Slangskydd	Cover
18	4	0D14517	Distanshylsa	Spacer
19	1	0D14584	Hydraulrör	Pipe
20	1	0D14585	Hydraulrör	Pipe
21	1	0D14586	Hydraulrör	Pipe
22	1	0D14647	Anslutningsblock	Connection block
23	1	600060	Högtrycksfilter MP	High pressure filter
23.1	1	600061	Filterelement	Filter element
24	1	800045	Flaklås	Latch
25	2	801412	Gaffelfäste M8	Clevis
26	2	801413	Låsclips	Clip
27	1	801459	Gasfjäder 22-10L med SL-22 400	Gas spring
28	4	BRB08,4	Bricka	Washer
29	4	BRB13	Bricka	Washer
30	1	DP3	Täckplatta	Cover
31	1	DP4	Täckplatta	Cover
32	2	LKM10	Loc-king mutter M10	Lock nut
33	4	LKM12	Låsmutter	Lock nut
34	4	LKM8	Låsmutter	Lock nut
35	4	M6S M8x40	Skruv	Screw
36	3	M6SM10x20	Skruv	Screw
37	8	M6SM10x25	Skruv	Screw
38	4	M6SM10x30	Skruv	Screw
39	6	M6SM12x25	Skruv	Screw
40	2	M6SM6x40	Skruv	Screw
41	2	M6SM6x45	Skruv	Screw
42	4	M6SM8x20	Skruv	Screw
43	2	MC6SM10x120B	Insexskruv 12.9	Screw
44	15	NLM10	Nord-Lock bricka, M10	Nord-lock Washer
45	6	NLM12	Nord-Lock bricka, M12	Nord-lock Washer
46	4	NLM8	Nord-Lock bricka, M8	Nord-lock Washer
47	1	SLK320	Klammerpar	Clamp
48	1	SLK430	Klammerpar	Clamp


	<h1>T28.a</h1> <h2>Reservdelar / Spare Parts</h2>	T28a_G13	190319
		Grupp Sida	13 8

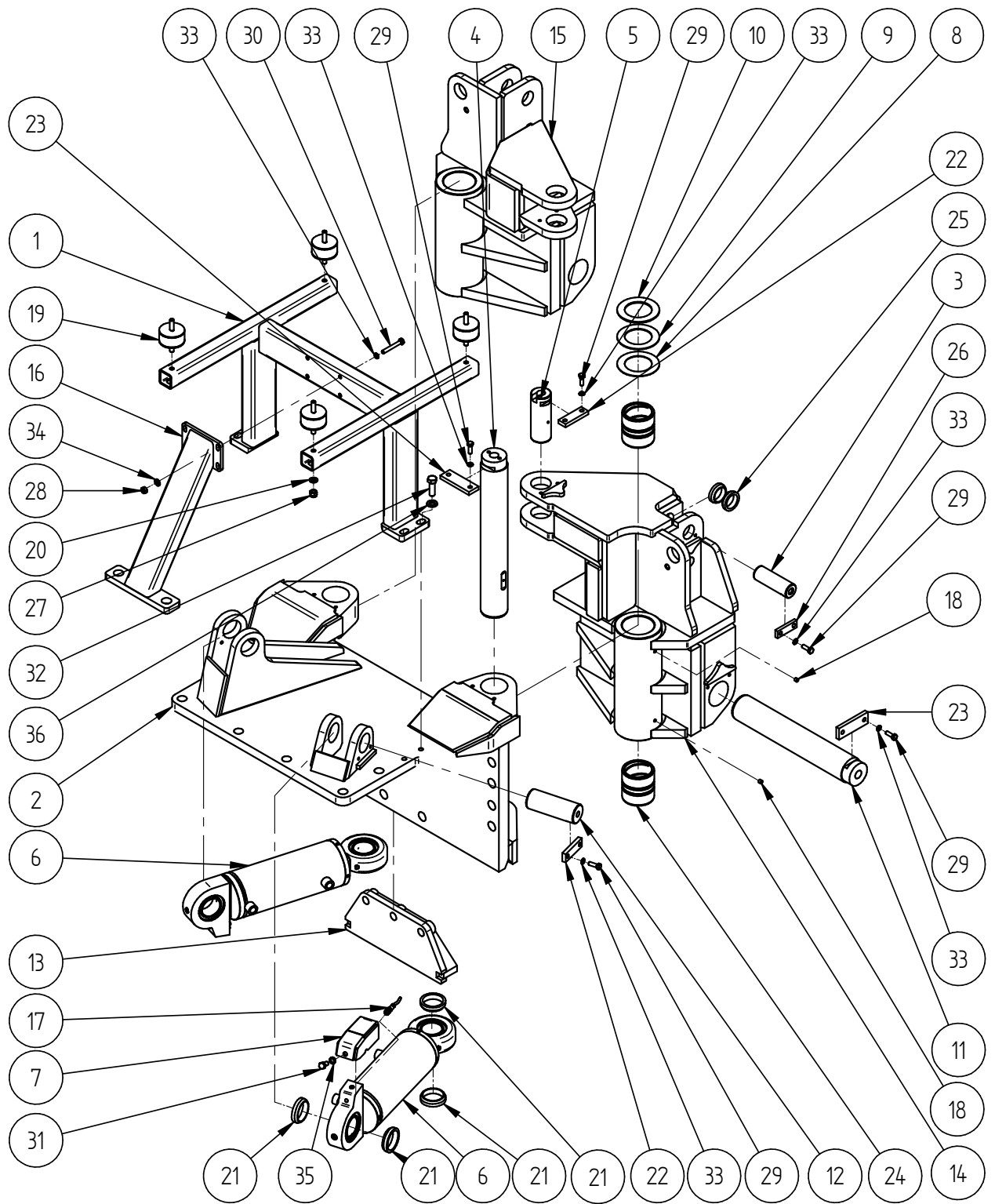


	<h2>T28.a</h2> <h3>Reservdelar / Spare Parts</h3>		T28a_G13	190220
	Grupp	13	Sida	9

Fäste / Attachment

Pos. Item	Antal Quantity	Artikel.nr. Part number	Benämning	Title
1	1	015101	Stativ hydraulbox	Stand
2	1	015107	Fäste	Attachment
3	2	016657	Axel ø45	Axle
4	2	016672	Axel ø80	Axle
5	2	016698	Axel ø60	Axle
6	2	0D14259	Hydraulcylinder	Hydraulic cylinder
7	2	0D14282	Skyddskåpa	Cover
8	2	0D14292	Shimsbricka, T=2mm	Shim 2mm
9	2	0D14293	Shimsbricka, T=3mm	Shim 3mm
10	2	0D14294	Shimsbricka, T=4mm	Shim 4mm
11	2	0D14513	Horisontalaxel	Axle
12	2	0D14515	Axel	Arm stop
13	1	0D14696	Armstopp innåt	Arm stop
14	1	0D14808	Vagga vänster	Cradle, left
15	1	0D14815	Vagga höger	Cradle, right
16	1	0D14995	Stag	Strut
17	2	800474	Kabel M12 rak 4-polig hona 10m	Cable
18	4	800748	Insexplugg R1/8	Plug 1/8
19	4	800881	Gummibuffert	Rubber buffer
20	4	BRB13	Bricka	Washer
21	8	D200012	Distans sidocylinder	Spacer
22	4	D200014	Låsning	Shaft locking
23	4	D200016	Låsbleck	Shaft locking
24	4	D200021	Radiallager JM3	Bearing
25	4	D200022	Distans lyftcylinder	Spacer
26	2	D200027	Låsning L=80	Shaft locking
27	4	LKM12	Låsmutter	Lock nut
28	4	M6M10	Mutter	Nut
29	20	M6SM10x30	Skruv	Screw
30	4	M6SM10x75	Skruv	Screw
31	2	M6SM12x25	Skruv	Screw
32	4	M6SM16x50	Skruv	Screw
33	24	NLM10	Nord-Lock bricka, M10	Washer
34	4	NLM10SYD	Nord-Lock bricka, M10, stor Y.D.	Washer
35	2	NLM12	Nord-Lock bricka, M12	Washer
36	4	NLM16SYD	Nordlock M 16, stor Y.D.	Washer


	<h1>T28.a</h1> <h2>Reservdelar / Spare Parts</h2>	T28a_G13	190319
		Grupp Sida	13 10

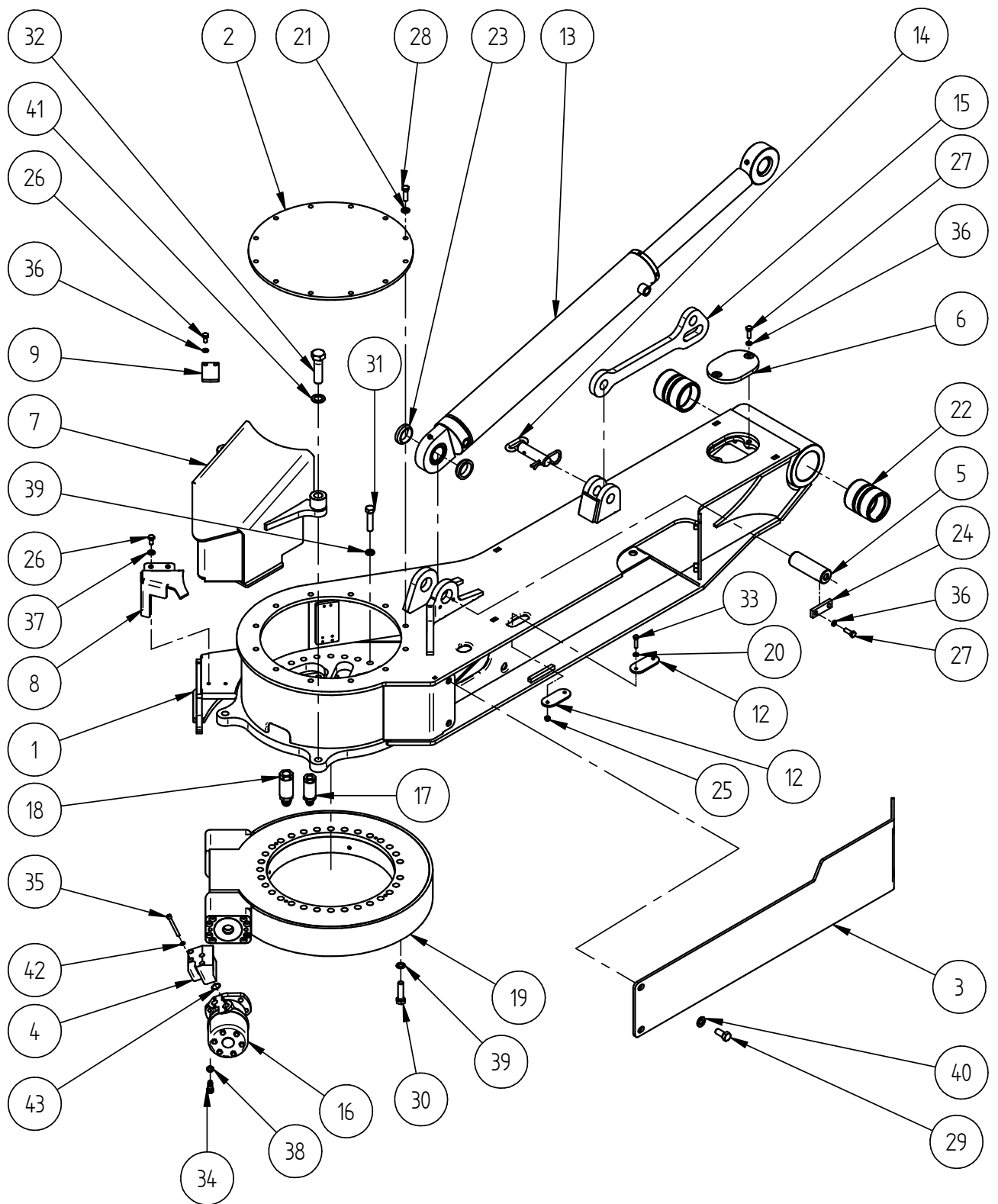


	<h2>T28.a</h2> <h3>Reservdelar / Spare Parts</h3>		T28a_G13	190220
	Grupp	13	Sida	11

Arm vänster / Arm left

Pos. Item	Antal Quantity	Artikel.nr. Part number	Benämning	Title
1	1	016515	Arm vänster	Arm left
2	1	016537	Lock	Cover
3	1	016538	Slanglucka vänster	Cover
4	1	016589	Anslutningsblock	Connecting block
5	1	016657	Axel ø45	Axle
6	1	016778	Lucka	Cover
7	1	016901	Motorskydd	Motor cover
8	1	016907	Skydd	Cover
9	1	016915	Bleck	Shaft locking
10	1	016916	Slangsats arm vänster T28	Hose kit, arm
11	1	016917	Adaptersats arm T28	Adapter kit arm
12	2	031104	Bricka	Cover
13	1	0D14681	Lyftcylinder Ø100/63x680	Hydraulic cylinder
14	2	0D14840	Låssprint	Pin
15	1	0D14856	Transportsäkring	Transport locking
16	1	600119	Hydraulmotor OMH250	Hydraulic motor
17	1	600121	Slangsvivel, G1/2 inv - Jic 7/8-14 utv	Svivel
18	2	600122	Slangsvivel G3/4 inv - JIC 12 utv	Svivel
19	1	801309	Slew drive	Slew drive
20	2	BRB08,4	Bricka	Washer
21	12	BRB13	Bricka	Washer
22	2	D200021	Radiallager JM3	Bearing
23	2	D200022	Distans lyftcylinder	Spacer
24	1	D200027	Låsning L=80	Shaft locking
25	2	LKM8	Låsmutter	Lock nut
26	4	M6SM10x20	Skruv	Screw
27	4	M6SM10x30	Skruv	Screw
28	12	M6SM12x40	Skruv	Screw
29	4	M6SM16x35	Sexkantsskruv, 8.8 Fzb	Screw
30	28	M6SM16x60	Sexkantsskruv, 8.8 Fzb	Screw
31	31	M6SM16x70	Skruv	Screw
32	2	M6SM24x90	Sexkantsskruv 8.8 Fzb	Screw
33	2	M6SM8x35	Sexkantsskruv, 8.8 Fzb	Screw
34	2	MC6SM12X35B	Insexskruv, 12.9	Screw
35	4	MC6SM8x70B	Insexskruv 12.9	Screw
36	6	NLM10	Nord-Lock bricka, M10	Washer
37	2	NLM10SYD	Nord-Lock bricka, M10, stor Y.D.	Washer
38	2	NLM12	Nord-Lock bricka, M12	Washer
39	59	NLM16	Nord-Lock bricka, M16	Washer
40	4	NLM16SYD	Nordlock M 16, stor Y.D.	Washer
41	2	NLM24	Nord-Lock bricka, M24	Washer
42	4	NLM8	Nord-Lock bricka, M8	Washer
43	2	R23,52x1,78	O-ring	O-ring

	<h1>T28.a</h1> <h2>Reservdelar / Spare Parts</h2>	T28a_G13	190319
		Grupp Sida	13 12



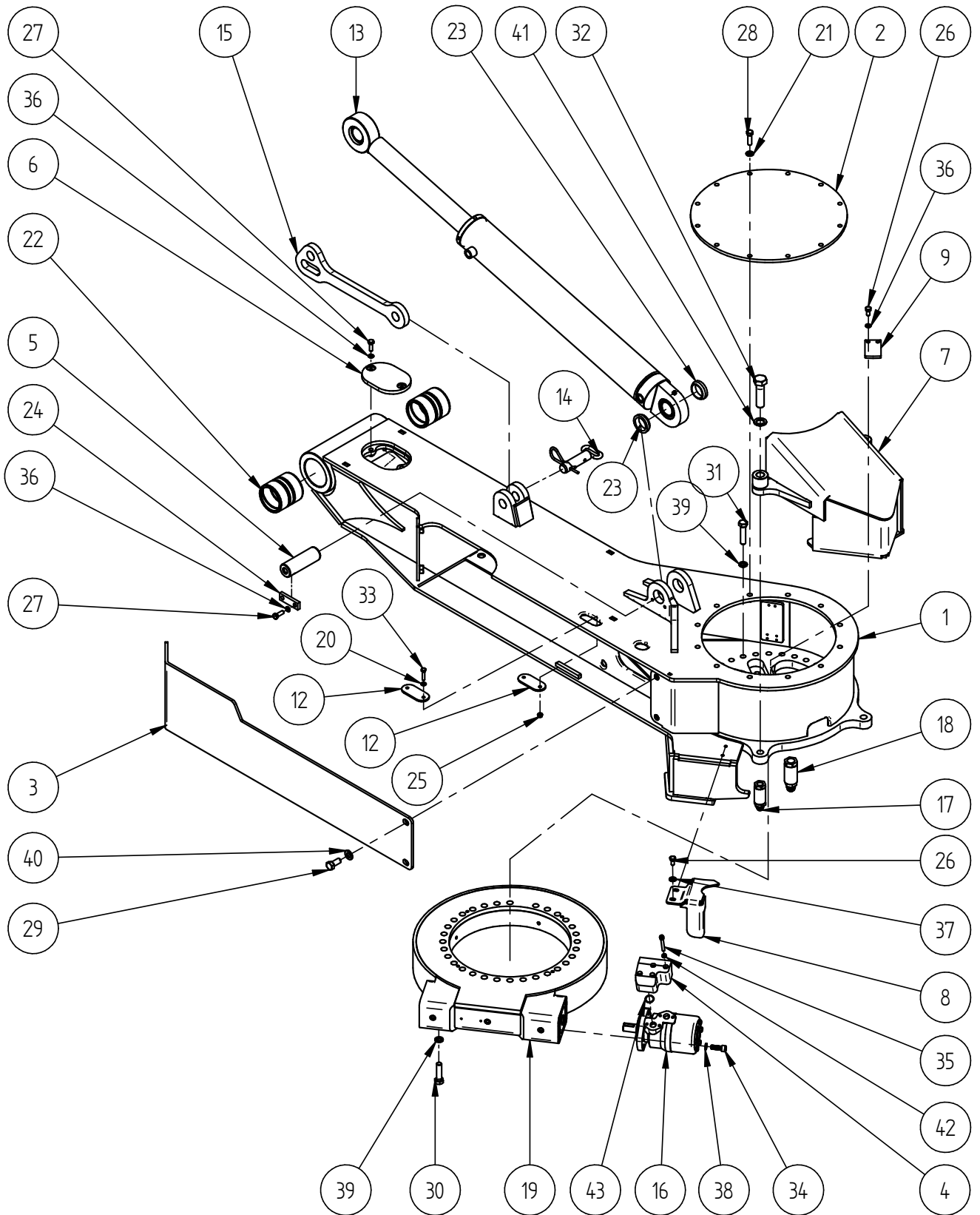
T28.a
Reservdelar / Spare Parts

T28a_G13	190220
Grupp	13
Sida	13

Arm höger / Arm right

Pos. Item	Antal Quantity	Artikel.nr. Part number	Benämning	Title
1	1	016516	Arm höger	Arm left
2	1	016537	Lock	Cover
3	1	016539	Slanglucka höger	Cover
4	1	016589	Anslutningsblock	Connecting block
5	1	016657	Axel ø45	Axle
6	1	016778	Lucka	Cover
7	1	016902	Motorskydd	Motor cover
8	1	016908	Skydd	Cover
9	1	016915	Bleck	Shaft locking
10	1	016917	Adaptersats arm T28	Hose kit, arm
11	1	016960	Slangsats arm höger T28	Adapter kit arm
12	2	031104	Bricka	Cover
13	1	0D14681	Lyftcylinder Ø100/63x680	Hydraulic cylinder
14	2	0D14840	Låssprint	Pin
15	1	0D14856	Transportsäkring	Transport locking
16	1	600119	Hydraulmotor OMH250	Hydraulic motor
17	1	600121	Slangsvivel, G1/2 inv - Jic 7/8-14 utv	Svivel
18	2	600122	Slangsvivel G3/4 inv - JIC 12 utv	Svivel
19	1	801309	Slew drive	Slew drive
20	2	BRB08,4	Bricka	Washer
21	12	BRB13	Bricka	Washer
22	2	D200021	Radiallager JM3	Bearing
23	2	D200022	Distans lyftcylinder	Spacer
24	1	D200027	Låsning L=80	Shaft locking
25	2	LKM8	Låsmutter	Lock nut
26	4	M6SM10x20	Skruv	Screw
27	4	M6SM10x30	Skruv	Screw
28	12	M6SM12x40	Skruv	Screw
29	4	M6SM16x35	Sexkantsskruv, 8.8 Fzb	Screw
30	28	M6SM16x60	Sexkantsskruv, 8.8 Fzb	Screw
31	31	M6SM16x70	Skruv	Screw
32	2	M6SM24x90	Sexkantsskruv 8.8 Fzb	Screw
33	2	M6SM8x35	Sexkantsskruv, 8.8 Fzb	Screw
34	2	MC6SM12X35B	Insexskruv, 12.9	Screw
35	4	MC6SM8x70B	Insexskruv 12.9	Screw
36	6	NLM10	Nord-Lock bricka, M10	Washer
37	2	NLM10SYD	Nord-Lock bricka, M10, stor Y.D.	Washer
38	2	NLM12	Nord-Lock bricka, M12	Washer
39	59	NLM16	Nord-Lock bricka, M16	Washer
40	4	NLM16SYD	Nordlock M 16, stor Y.D.	Washer
41	2	NLM24	Nord-Lock bricka, M24	Washer
42	4	NLM8	Nord-Lock bricka, M8	Washer
43	2	R23,52x1,78	O-ring	O-ring

	<h1>T28.a</h1> <h2>Reservdelar / Spare Parts</h2>	T28a_G13	190319
		Grupp Sida	13 14




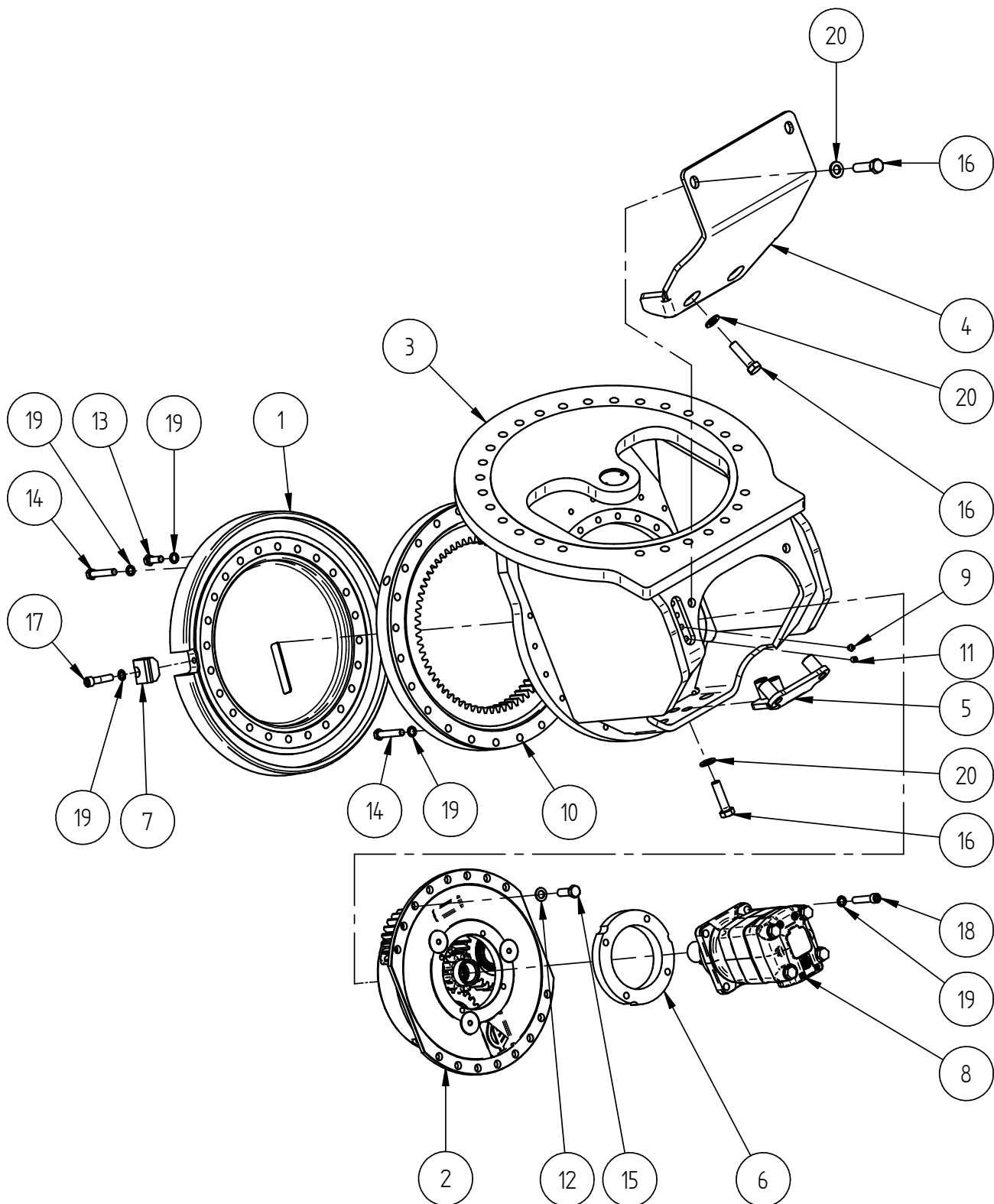
T28.a
Reservdelar / Spare Parts

T28a_G13	190220
Grupp	13
Sida	15

Motorhus / Motor housing 016561

Pos. Item	Antal Quantity	Artikel.nr. Part number	Benämning	Title
1	1	015604	Tallriksadapter	Disc adapter
2	1	015795	Planethus	Planetary gear housing
3	1	016542	Motorhus	Motor housing
4	1	016919	Lucka	Cover
5	1	016922	Fäste	Bracket
6	1	0D14367	Motorring	Motor ring
7	1	0D14527	Åtdragningslucka	Cover
8	1	151B3010	Hydraulmotor OMT 400	Hydraulic motor
8.1	1	151B0113	Packningssats OMT motor	Gasket kit
9	3	800007	Smörjnippel KR 1/8 rak	Grease nipple KR 1/8
10	1	800630	Kuggkranslager	Slew ring
11	1	800748	Insexplugg R1/8	Plug R1/8
12	16	BRB15	Bricka	Washer
13	2	M6SM12x35	Skruv	Screw
14	46	M6SM12x70A	Skruv	Screw
15	16	M6SM14x40	Skruv	Screw
16	6	M6SM16x60	Sexkantsskruv, 8.8 Fzb	Screw
17	1	MC6SM12x50B	Insexskruv, 12.9	Screw
18	4	MC6SM12x60B	Skruv	Screw
19	53	NLM12	Nord-Lock bricka, M12	Washer
20	6	NLM16SYD	Nordlock M 16, stor Y.D.	Washer

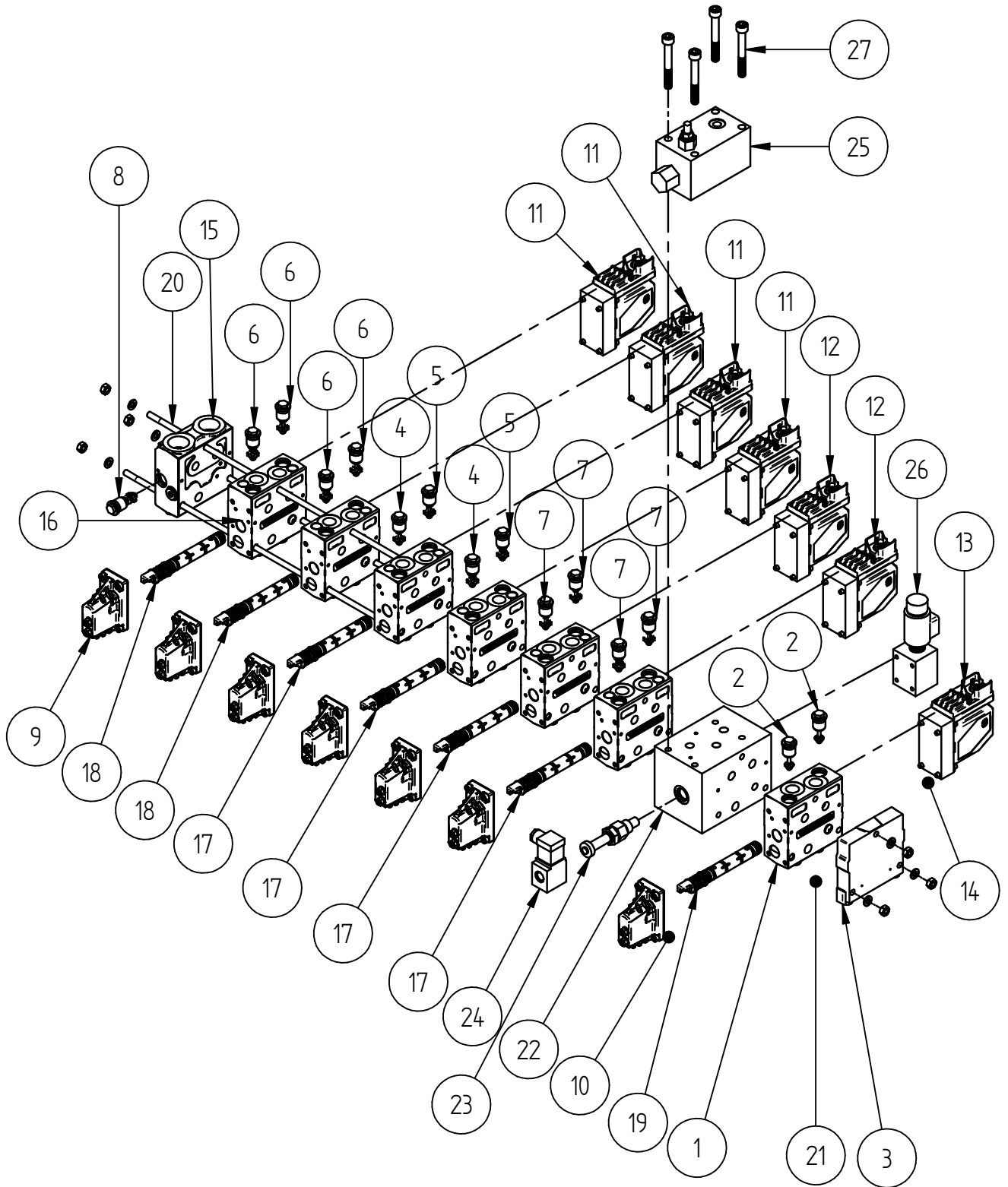
	<h3>T28.a</h3> <h4>Reservdelar / Spare Parts</h4>	T28a_G13	190319
		Grupp Sida	13 16



Ventilpaket / Valve assembly 016594

Pos. Item	Antal Quantity	Artikel.nr. Part number	Benämning	Title
1	1	0D14860	Bassektion för flytläge	Valve section float
2	2	157B2001	Efterfylln.Ventil	Anti cavitation valve
3	1	157B2014	Ändplatta, PVSI	End Plate
4	2	157B2080	Chock & Efterfylln.Ventil	Chock & anti cavitation valve
5	2	157B2100	Chock & Efterfylln.Ventil	Chock & anti cavitation valve
6	4	157B2160	Chock & Efterfylln.Ventil	Chock & anti cavitation valve
7	4	157B2190	Chock & Efterfylln.Ventil	Chock & anti cavitation valve
8	1	157B2280	Chock & Efterfylln.Ventil	Chock & anti cavitation valve
9	7	157B3174	Kåpa PVG 32	Housing, PVG 32
10	7	157B3999	Packningssats PVM/PVMD 32	Seal kit PVM/PVMD 32
11	4	157B4128	Elmodul PVEM, prop., 24V	Electrical module, prop., 24V
12	2	157B4228	Elmodul PVEO, on-off, 24V	Electrical module, on-off, 24V
13	1	157B4428	Elmodul PVEM, prop., 24V, flyt	Electrical module, prop., 24V, float
14	7	157B4997	Packningssats PVE 32, SN2	Seal kit PVE 32, SN2
15	1	157B5941	Pumpsidemodul PVPV CC 32	Pump Side Module
16	6	157B6233	PVB Basventil	PVB valve section
17	4	157B7022	Ventilslid, PVG-32	Valve spool, PVG-32
18	2	157B7124	Ventilslid, PVG-32	Valve spool, PVG-32
19	1	157B7623	Ventilslid, PVG-32	Valve spool, PVG-32
20	1	157B8009	Monteringssats	Assembly kit
21	9	157B8999	Packningssats PVG32	Seal kit PVG32
22	1	192N521133-B	Tryckreduceringsblock	Valve section
23	1	800592	On/off ventil	On/off valve
24	1	800594	Spole 24V DC	Solenoid 24V DC
25	1	800913	Tryckreduceringsventil	Pressure reducing valve
26	1	800914	Tryckbegränsningsventil proportional	Pressure reducing valve, proportional
27	4	MC6SM10X80B	Insexskruv, 12,9	Screw

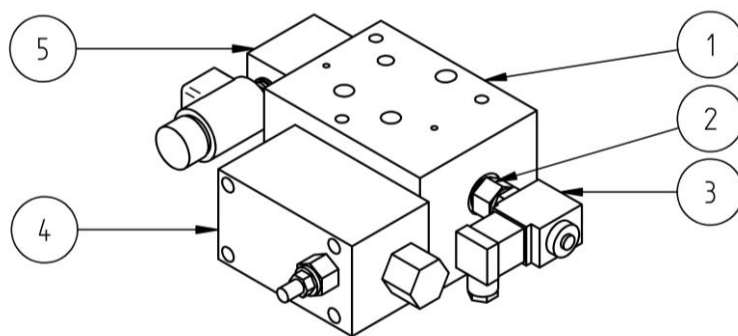
	<h1>T28.a</h1> <h2>Reservdelar / Spare Parts</h2>	T28a_G13	190319
		Grupp Sida	13 18



T28.a
Reservdelar / Spare Parts

T28a_G13	190220
Grupp	13
Sida	19

HIC2

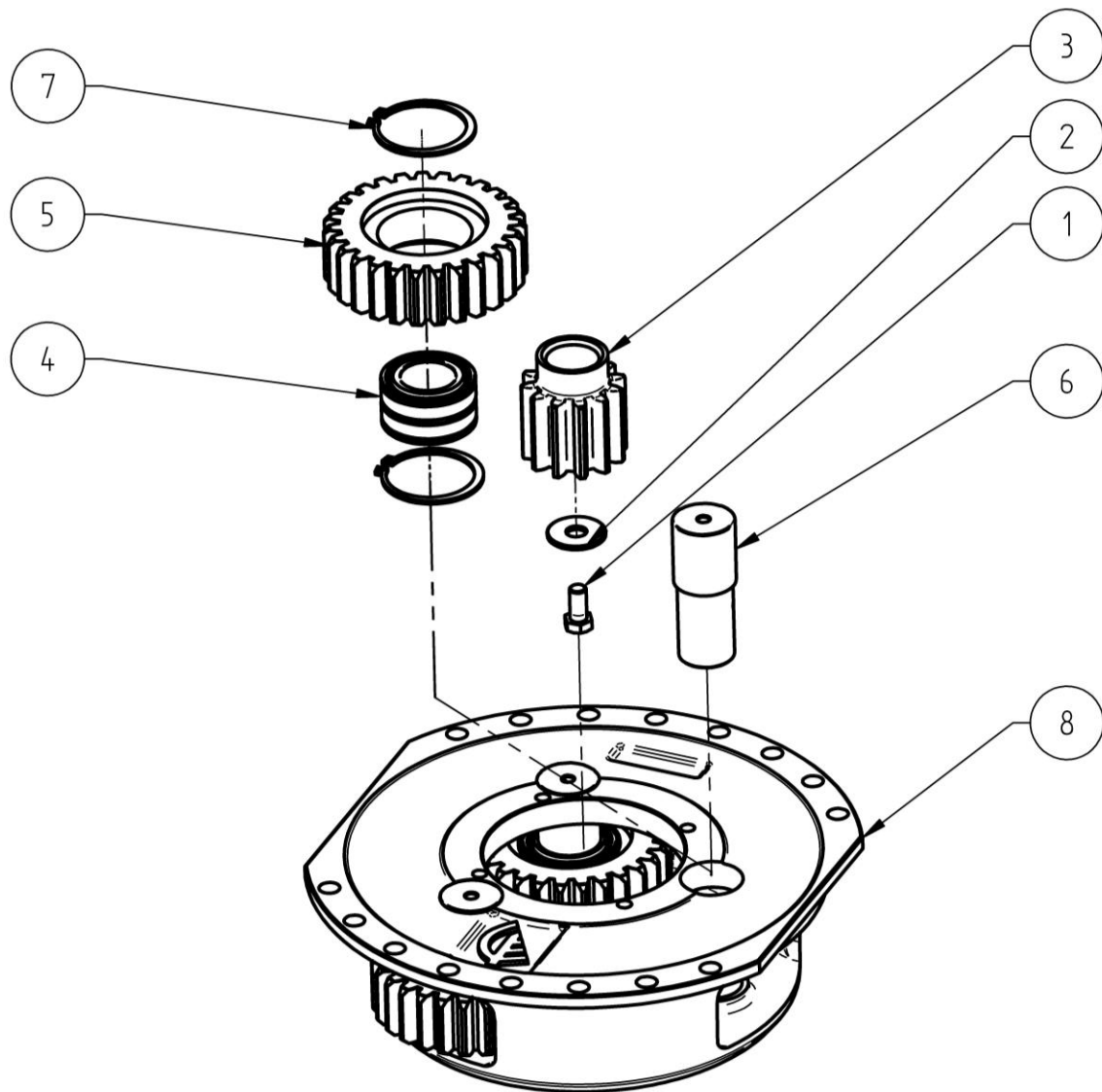


Pos. Item	Antal Quantity	Artikel.nr. Part number	Benämning	Title
1	1	192N521133-B	Tryckreduceringsblock	Pressure reducing block
2	1	800592	On/off ventil	On/off valve
3	1	800594	Spole 24V DC	Coil 24V DC
4	1	800913	Tryckreduceringsventil	Pressure reducing valve
4.1	1	800993	Tryckbegränsningsventil	Pressure limiting valve
4.2	1	800994	Logikventil	Logic valve
4.3	1	016173	O-ringssats till 800913	O-ring kit for 800913
4.4	1	801375	Tätningssats till 800994	Seal kit for 800994
5	1	800914	Tryckbegränsningsventil proportional	Pressure reducing valve, proportional
5.1	1	016198	O-ringssats till 800914	O-ring kit
5.2	1	801153	Tätningssats till patron på 800914	Seal kit for cartridge

	<h2>T28.a</h2> <h3>Reservdelar / Spare Parts</h3>	T28a_G13	190319
		Grupp Sida	13 20

Planetväxel / Planetary gear

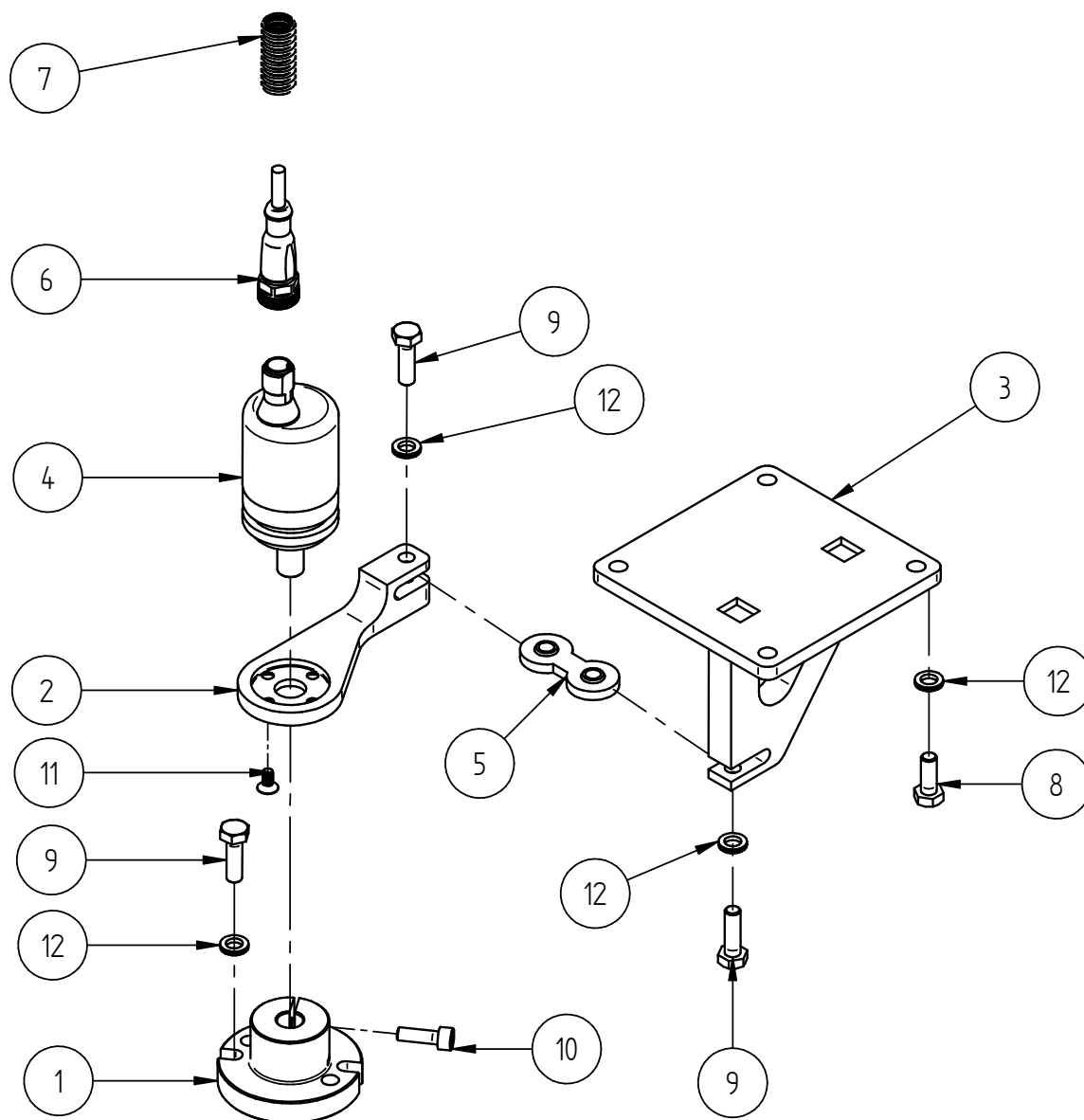
Pos. Item	Antal Quantity	Artikel.nr. Part number	Benämning	Title
1	1	M6SM12x25	Skruv	Screw
2	1	SRKB14x42x3	Bricka	Washer
3	1	0D14440	Solhjul	Sun wheel
4	3	700030	Lager	Bearing
5	3	0D14365	Mellanhjul Z=27	Gear wheel
6	3	0D14544	Axel	Axle
7	6	SGA068	Låsring	Lock ring
8	1	015739	Planethus	Planetary gear housing



	<h3>T28.a</h3> <p>Reservdelar / Spare Parts</p>	T28a_G13	190220
		<p>Grupp 13</p> <p>Sida 21</p>	

Tallriksvinkelgivare / Disc angle sensor 016567

Pos. Item	Antal Quantity	Artikel.nr. Part number	Benämning	Title
1	1	016556	Koppling	Coupling
2	1	016557	Arm	Arm
3	1	016558	Fäste	Bracket
4	1	801317	Vinkelgivare Canopen	Angle sensor Canopen
5	1	801318	Dubbelled	Double joint
6	1	801354	Kabel M12 5-polig hona 5m	Cable M12 5-pin female 5m
7	1,5m	801636	Robotslang 10mm inv svart	Corrugated tube
8	4	M6SM6x16	Skruv	Screw
9	4	M6SM6x20	Skruv	Screw
10	1	MC6SM5x16	Skruv	Screw
11	4	MF6SM4x8A	Skruv	Screw
12	8	NLM6	Nord-Lock bricka, M6	Nord-Lock washer



T28.a
Reservdelar / Spare Parts

T28a_G13

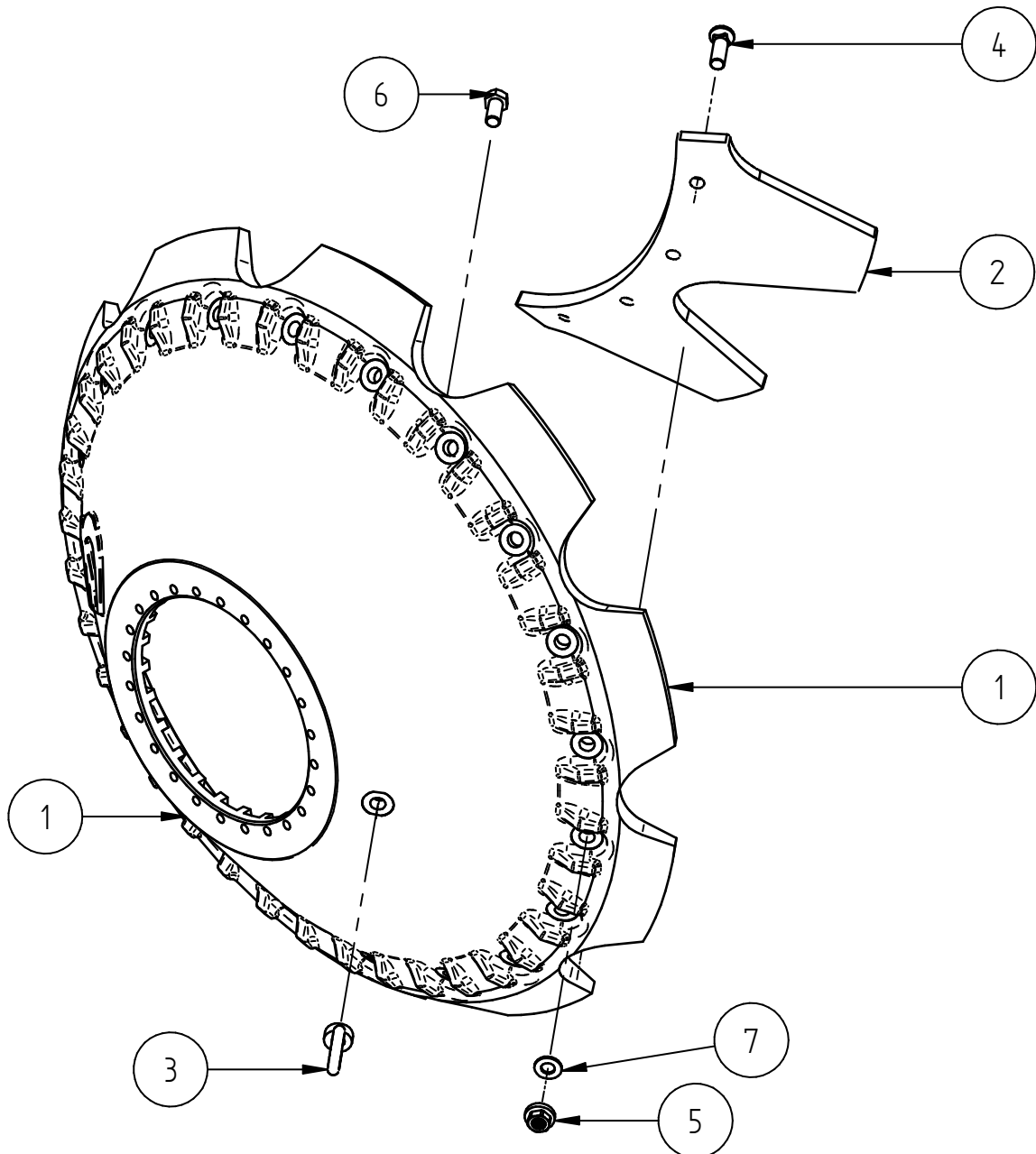
190319

Grupp
Sida

13
22

Tallrik / Disc 016918

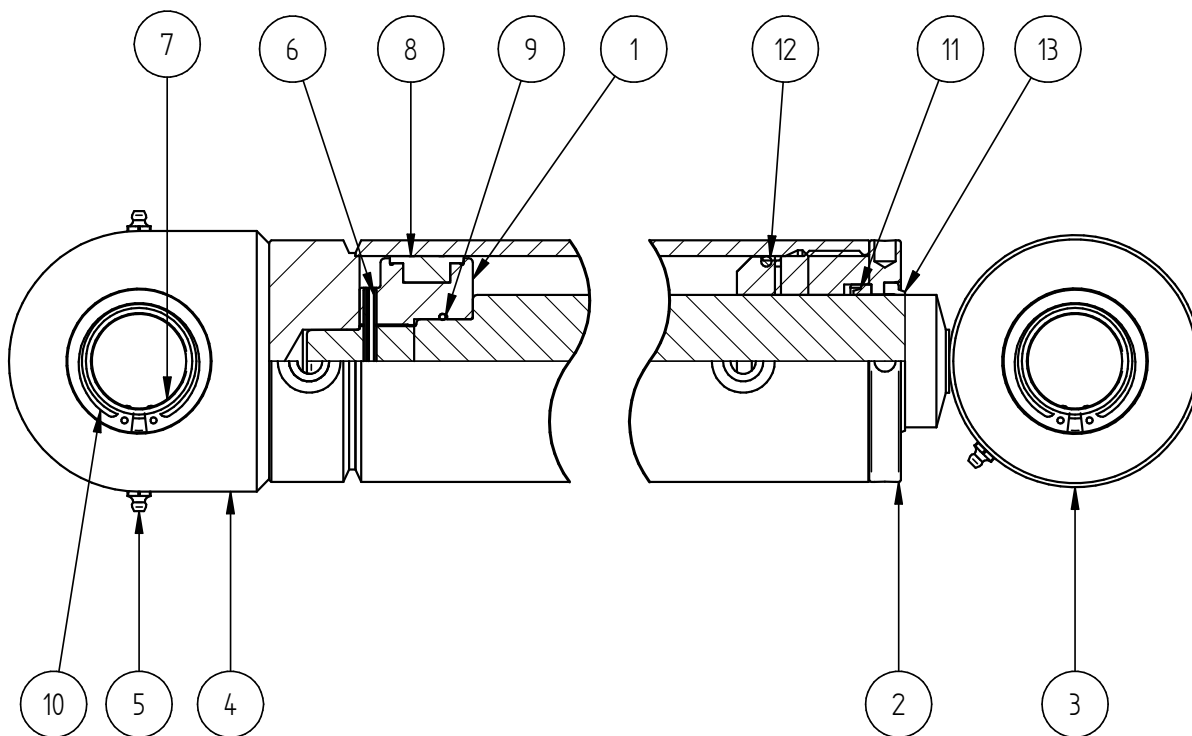
Pos. Item	Antal Quantity	Artikel.nr. Part number	Benämning	Title
1	1	016918	Tallrik komplett	Disc, complete
2	5	016880	Tand	Tooth plate
3	1	801381	Lyftögla DIN582 M20 FZB	Lifting eye nut
4	20	FHM20x65B	Sparskärsskruv 12.9	Screw
5	20	M6MFM20A	Flänsmutter fosf.	Nut
6	1	M6SM20x40	Skruv	Screw
7	20	NLM20SYD	Nord-Lock bricka, M20, stor Y.D.	Nord-Lock washer



	<h3>T28.a</h3> <p>Reservdelar / Spare Parts</p>		T28a_G13	190220
	Grupp	13	Sida	23

Hydraulcylinder / Hydraulic cylinder 0D14681

Pos. Item	Antal Quantity	Artikel.nr. Part number	Benämning	Title
1	1	0D14006	Kolv	Piston
2	1	0D14007	Toppmutter	Cylinder head
3	1	0D14686	Kolvstång	Rod
4	1	0D14687	Cylinderrör	Cylinder pipe
5	2	800007	Smörjnippel KR 1/8 rak	Grease nipple KR1/8
6	1	FRP06x70	Spännstift	Roll pin
7	2	D200519	Ledlager	Bearing
8	1	M100_75x22W	Kolv tätning	Piston seal
9	1	R39,2x3,0	O-ring	O-ring
10	2	SGH068	Låsring	Lock ring
11	1	SI63_73x12	Kolvstångstätning	Piston rod seal
12	1	SR90_100_R89,1x5,7	O-ring med stödring	Support ring/ o-ring
13	1	VA63_75_7x10	Avstrykare	Wiper
	1	D200520	Packningsatts	Seal kit

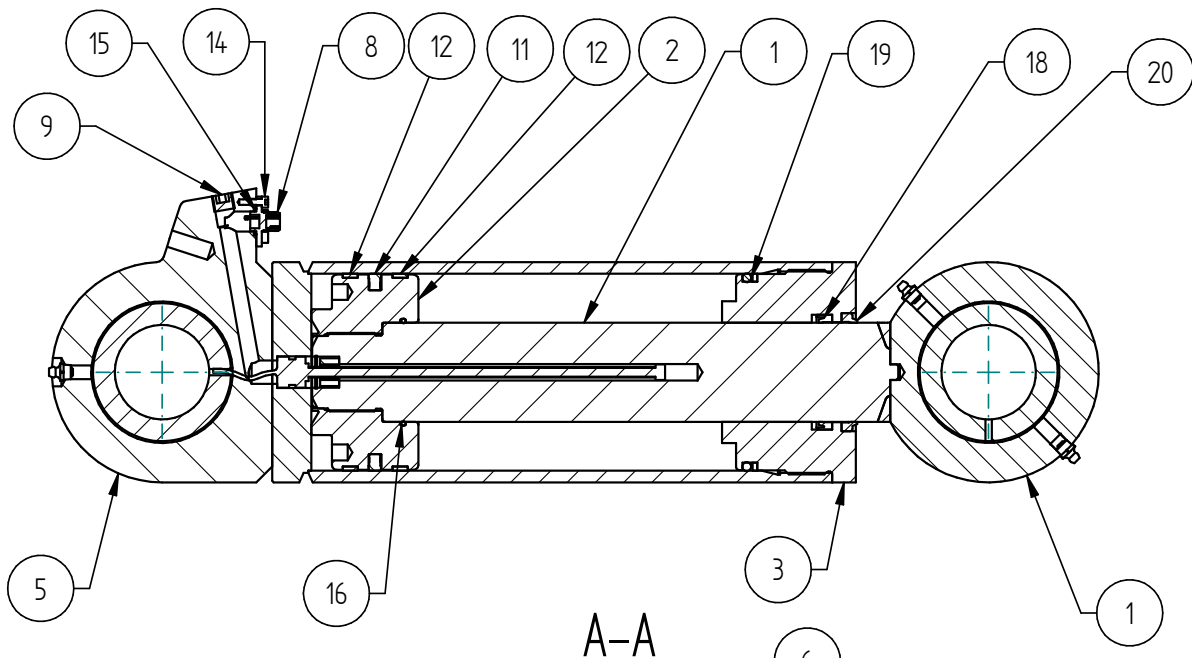


	<h3>T28.a</h3> <p>Reservdelar / Spare Parts</p>	T28a_G13	190319
		<p>Grupp 13</p> <p>Sida 24</p>	

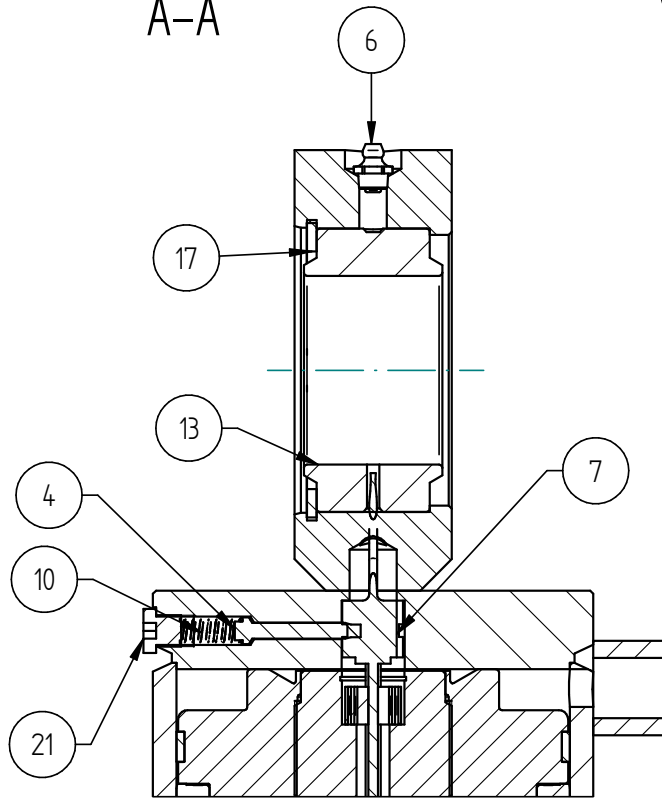
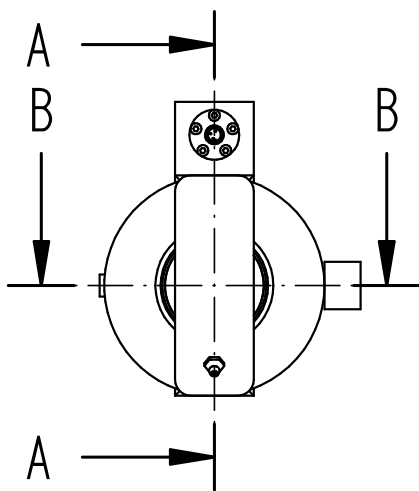
Hydraulicylinder / Hydraulic cylinder 0D14259

Pos. Item	Antal Quantity	Artikel.nr. Part number	Benämning	Title
1	1	015154	Kolvstång	Rod
2	1	016268	Kolv	Piston
3	1	0D14024	Toppmutter	Cylinder head
4	1	0D14707	Låspinne	Pin
5	1	0D14709	Cylinderrör	Cylinder pipe
6	3	800007	Smörjnippel KR 1/8 rak	Grease nipple KR1/8
7	1	800489	Lägesgivare	Position sensor
8	1	800490	Kontakt don regal	Connector
9	1	800806	Insexplugg R 1/4 DIN 906	Plug R1/4 DIN 906
10	1	801077	Fjäder	Spring
11	1	801231	Kolv tätning HDP 330 125/104x7,8	Piston seal
12	2	801232	Styrning KB 125/120x9,6	Guide ring
13	2	D200530	Ledlager	Bearing
14	5	MC6SM4x8	Skruv	Screw
15	1	R14,1x1,78	O-ring	O-ring
16	1	R62,2x3,0	O-ring	O-ring
17	2	SGH090	Spårring	Lock ring
18	1	SI63_73x12	Kolvstångstätning	Piston seal
19	1	SR115_125_R114,3x5,7	Stödtring/o-ring	Support ring/ o-ring
20	1	VA63_75_7x10	Avstrykare	Wiper
21	1	VSTI_M10x1	Plugg VSTI M10x1	Plug
	1	D200531	Packningssats	Seal kit

	T28.a Reservdelar / Spare Parts	T28a_G13	190220
		Grupp Sida	13 25



A-A



B-B

Centralsmörjning / Automatic lubrication

Pos. Item	Antal Quantity	Artikel.nr. Part number	Benämning	Title
1	1	016284	Fäste smörjfördelare	Bracket for metering device
2	3	016285	Anslutningsblock	Connection block
3	1	016455	Fäste smörjfördelare	Bracket for metering device
4	2	016680	Fäste smörjfördelare	Bracket for metering device
5	2	016681	Skydd	Cover
6	1	016690	Skydd	Cover
7	1	016691	Skydd	Cover
8	1	016692	Smörjfördelare smst	Metering device
9	1	016695	Smörjfördelare smst	Metering device
10	1	016696	Fäste smörjfördelare	Bracket for metering device
11	1	016697	Fäste smörjpump P502	Bracket for pump
12	1	016719	Slangsats centralsmörjning	Hose kit
13	1	016720	Adaptersats centralsmörjning	Adapter kit
14	1	016726	Skydd	Cover
15	1	016727	Skydd	Cover
16	1	016764	Skydd centralsmörjning	Cover
17	1	016874	Smörjpump 502 smst	Lubrication pump
18	1	016913	Givarfäste	Sensor bracket
19	1	016938	Smörjfördelare smst	Metering device
20	1	016939	Smörjfördelare smst	Metering device
21	2	800289	Gummiklammer, 13mm	Clamp
22	1	800534	Sensor, M8	Sensor, M8
23	1	801434	T-stycke M12 5-polig rak	T-connector M12
24	1	801531	Kabel M12 4-pol rak hane - 90° hona	Cable M12
25	2	M6M10	Mutter	Nut
26	2	M6M8	Mutter	Nut
27	5	M6SM10x20	Skruv	Screw
28	2	M6SM10x30	Skruv	Screw
29	2	M6SM10x45	Skruv	Screw
30	2	M6SM6x12	Skruv	Screw
31	2	M6SM8x50	Skruv	Screw
32	16	MC6SM6x55B	Insexskruv 12.9	Screw
33	4	MC6SM8x30B	Insexskruv 12.9	Screw
34	9	NLM10	Nord-Lock bricka, M10	Washer
35	18	NLM6	Nord-Lock bricka, M6	Washer
36	8	NLM8	Nord-Lock bricka, M8	Washer
37	2x600mm	SPIRAL 32-M	Skyddsspiral 32mm	Hose protect

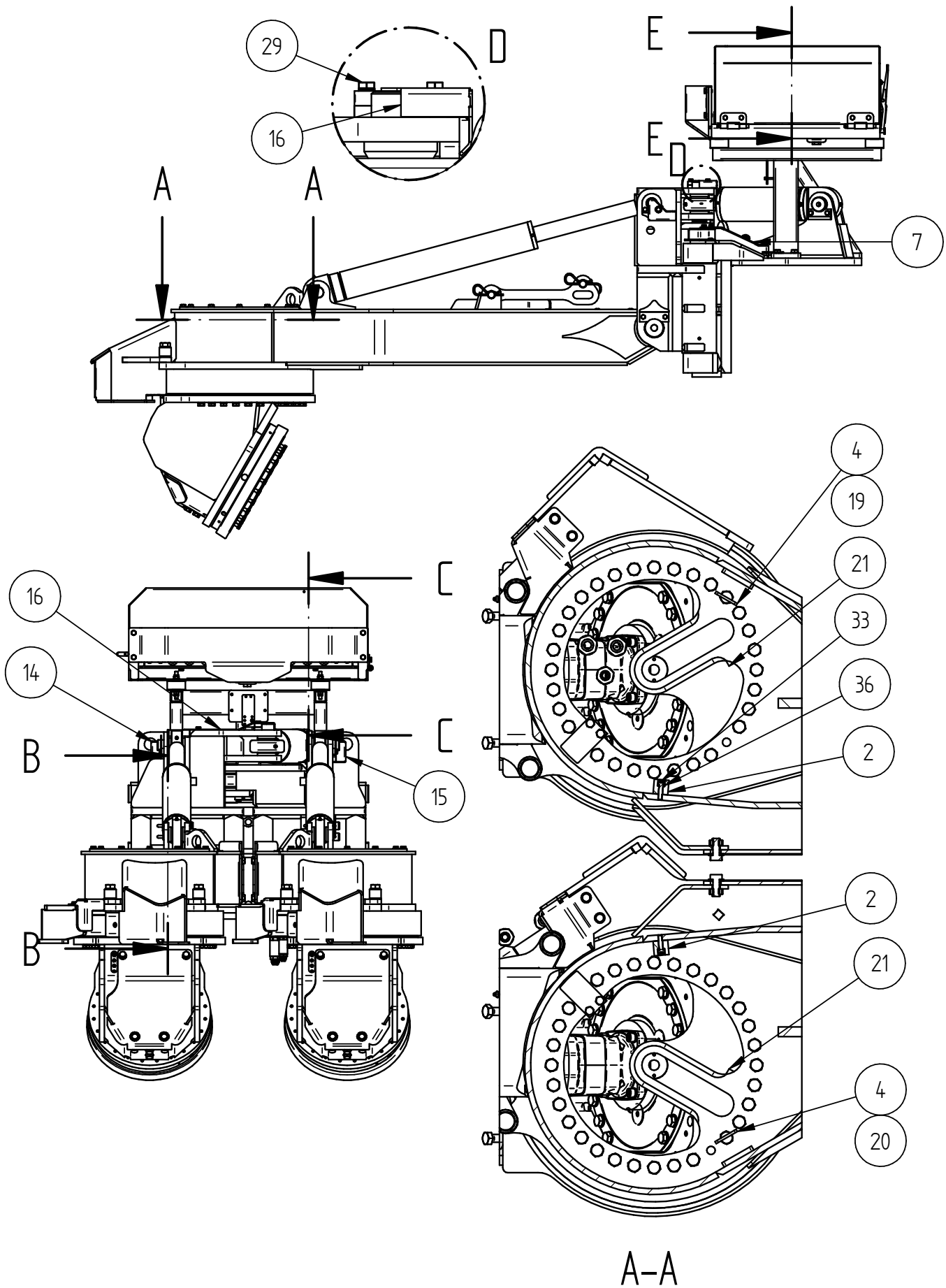


T28.a
Reservdelar / Spare Parts

T28a_G13

190220

Grupp 13
Sida 27

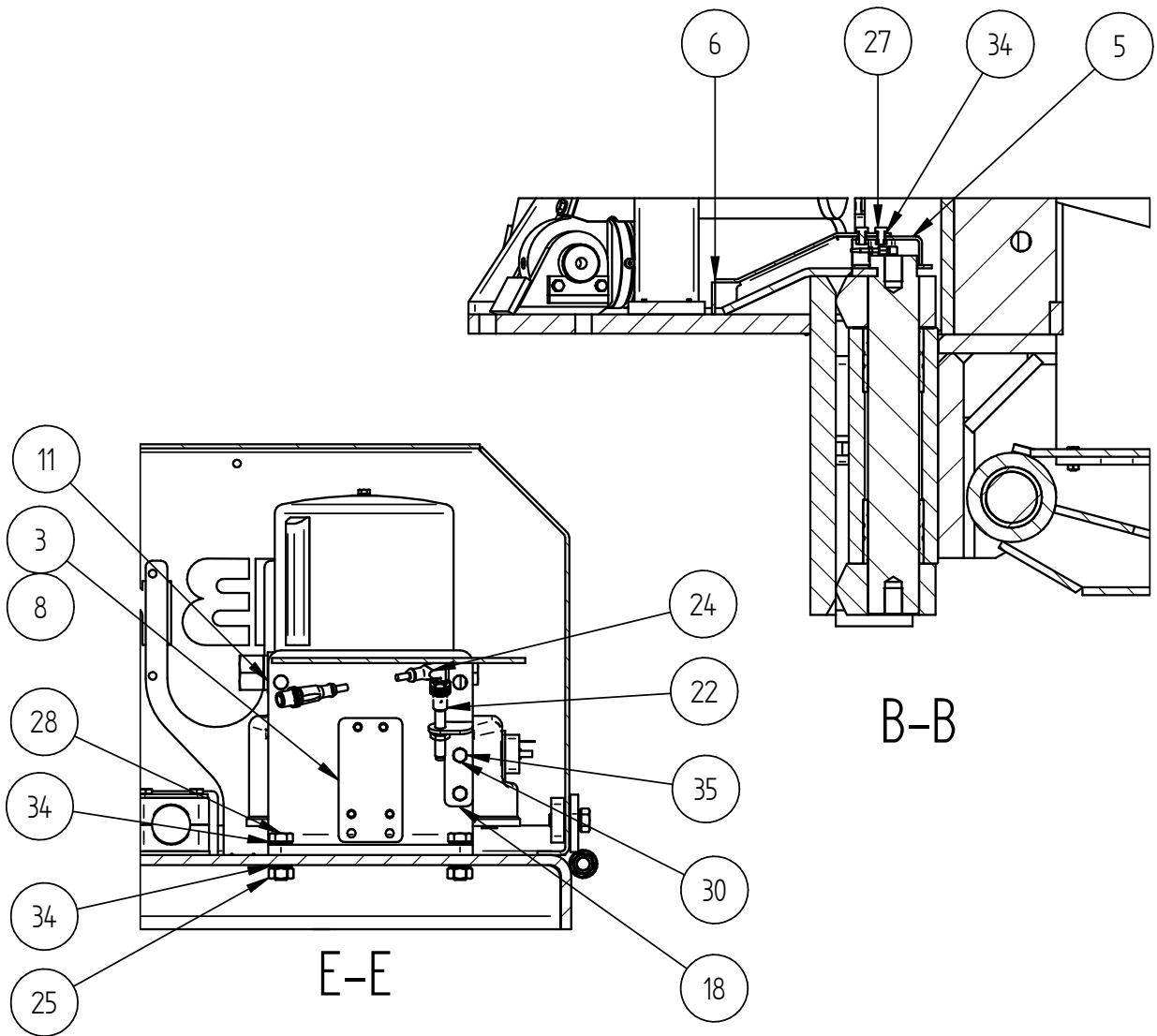


A-A



T28.a
Reservdelar / Spare Parts

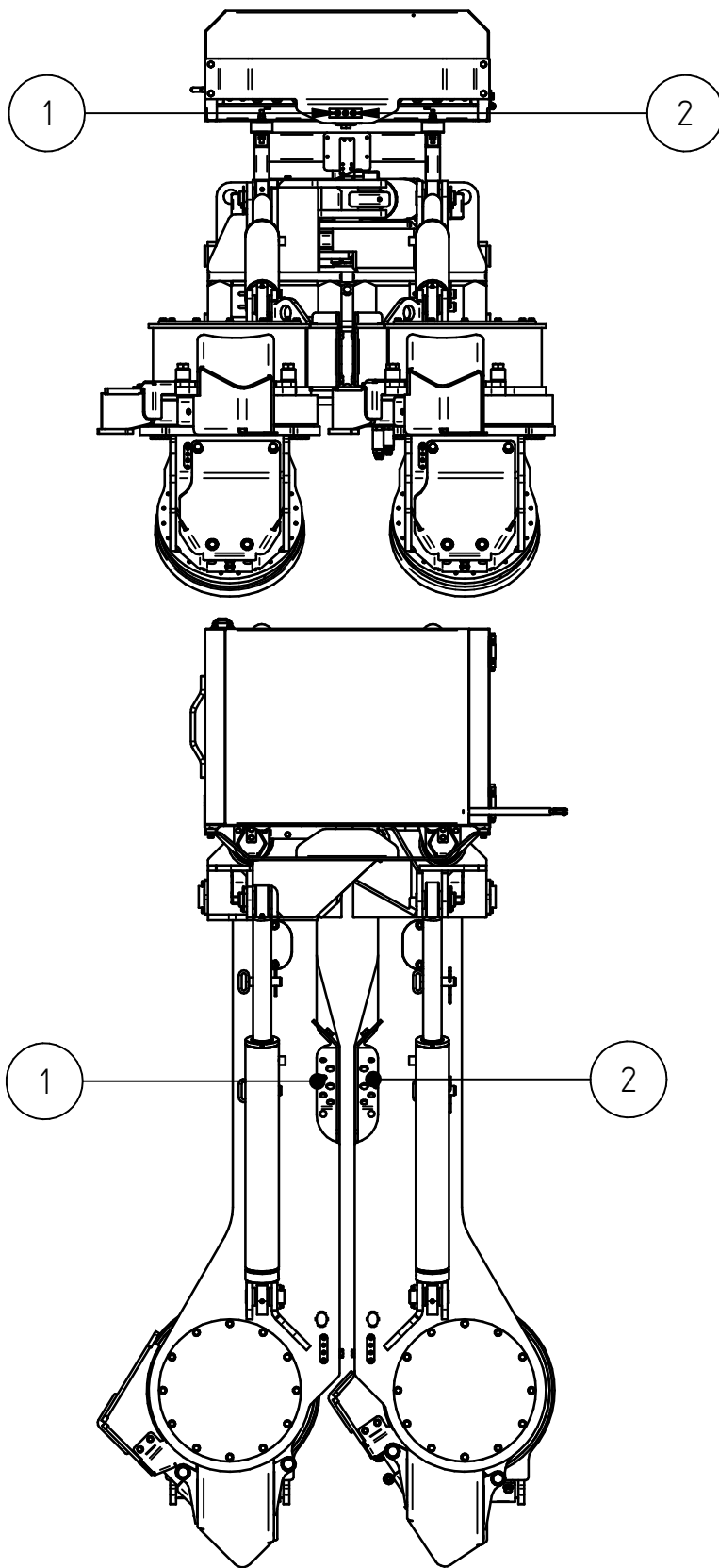
T28a_G13	190319
Grupp	13
Sida	28



T28.a
Reservdelar / Spare Parts

T28a_G13	190220
Grupp	13
Sida	29

Slangsats / Hose kit 016719

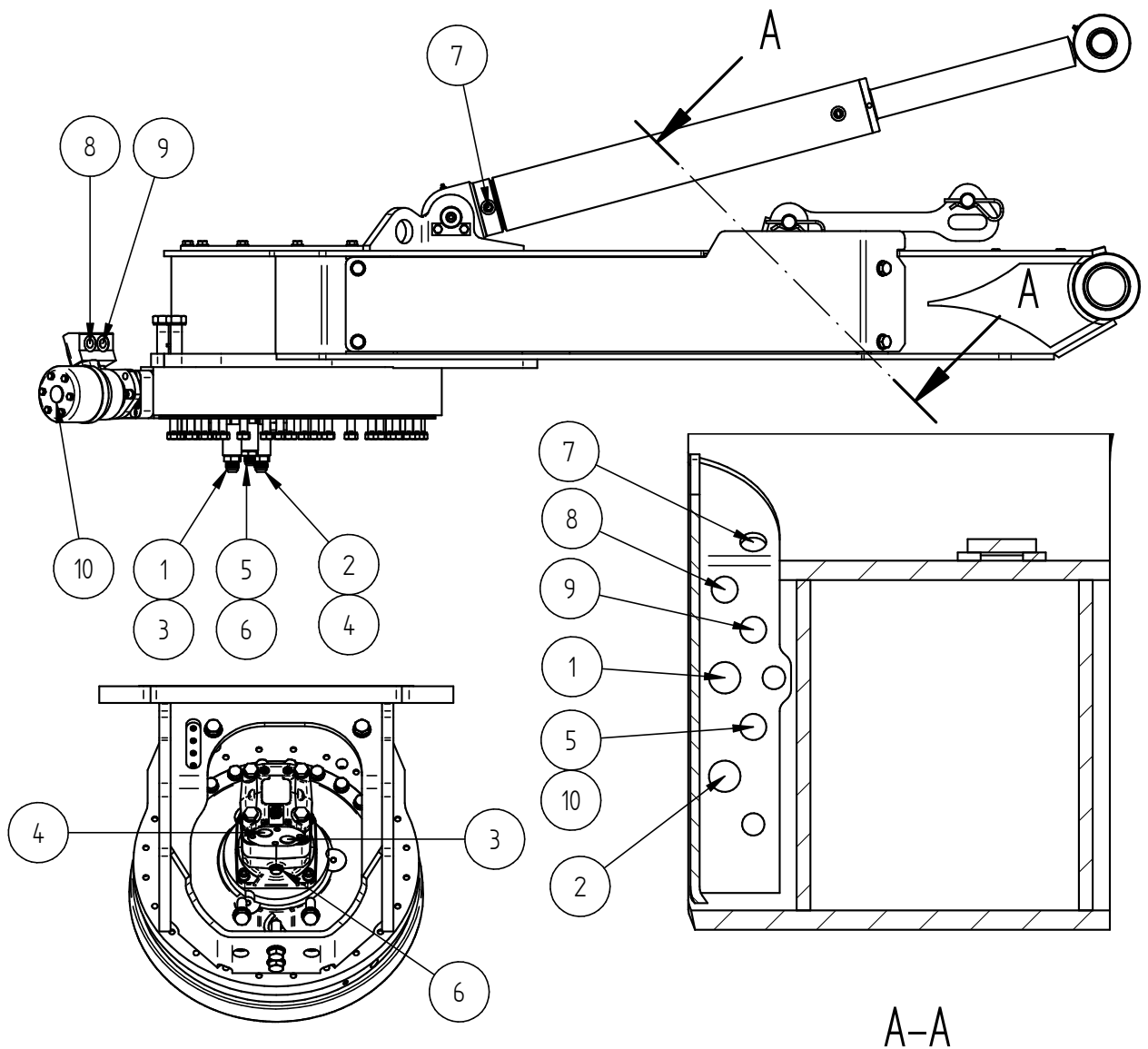


016719-2	Lubrication right	4800-04	3100	RakJIC 4521-04-04	45° JIC 4528-04-04	2610-04	1
016719-1	Lubrication left	4800-04	3100	RakJIC 4521-04-04	45° JIC 4528-04-04	2610-04	1
Part number	Name	Hose type	Cut length (mm)	Coupling 1 Manuli	Coupling 2 Manuli	Collar Manuli	Quantity

	<h2>T28.a</h2> <p>Reservdelar / Spare Parts</p>	T28a_G13	190319
		<p>Grupp Sida</p>	<p>13</p> <p>30</p>

Slangats vänster arm/ Hose kit left arm 016916

016916-10	TC motor D	3/8"	4800-08	1550	45° JIC 4528-08-08	RakJIC 4521-10-08	2610-08	1
016916-9	TC motor B	1/2"	4800-08	1390	45° JIC 4528-10-08	RakJIC 4521-10-08	2610-08	1
016916-8	TC motor A	1/2"	4800-08	1410	45° JIC 4528-10-08	RakJIC 4521-10-08	2610-08	1
016916-7	LMC+	1/2"	4800-08	900	RakJIC 4521-10-08	RakJIC 4521-10-08	2610-08	1
016916-6	Motor D	1/2"	4800-08	380	RakJIC 4521-10-08	RakJIC 4521-08-08	2610-08	1
016916-5	Motor D	1/2"	4800-08	1380	RakJIC 4521-10-08	90° JIC 4527-10-08	2610-08	1
016916-4	Motor B	3/4"	4800-12	190	RakJIC 4521-12-12	90° JIC 4527-12-12	4710-12	1
016916-3	Motor A	3/4"	4800-12	190	RakJIC 4521-12-12	90° JIC 4527-12-12	4710-12	1
016916-2	Motor B	3/4"	4800-12	1350	RakJIC 4521-12-12	RakJIC 4521-12-12	4710-12	1
016916-1	Motor A	3/4"	4800-12	1350	RakJIC 4521-12-12	RakJIC 4521-12-12	4710-12	1
Part number	Name	Hose size	Hose type	Cut length (mm)	Coupling 1 Manuli	Coupling 2 Manuli	Collar Manuli	Quantity



T28.a
Reservdelar / Spare Parts

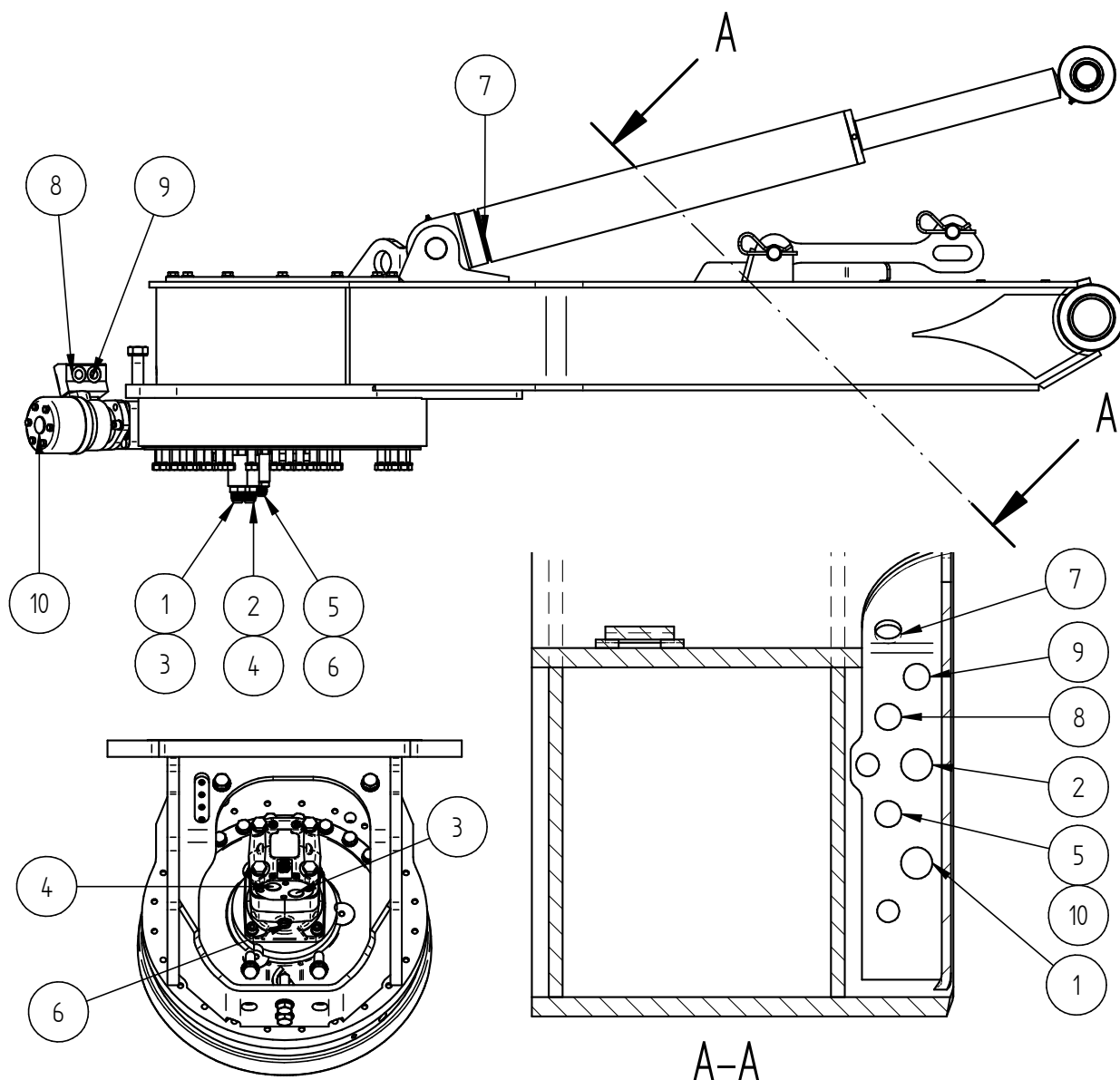
T28a_G13

190220

Grupp 13
Sida 31

Slangsats höger arm/ Hose kit right arm016960

016960-10	TC motor D	3/8"	4800-08	1550	45° JIC 4528-08-08	RakJIC 4521-10-08	2610-08	1
016960-9	TC motor B	1/2"	4800-08	1360	45° JIC 4528-10-08	RakJIC 4521-10-08	2610-08	1
016960-8	TC motor A	1/2"	4800-08	1410	45° JIC 4528-10-08	RakJIC 4521-10-08	2610-08	1
016960-7	LMC+	1/2"	4800-08	900	RakJIC 4521-10-08	RakJIC 4521-10-08	2610-08	1
016960-6	Motor D	1/2"	4800-08	380	RakJIC 4521-10-08	RakJIC 4521-08-08	2610-08	1
016960-5	Motor D	1/2"	4800-08	1380	RakJIC 4521-10-08	90° JIC 4527-10-08	2610-08	1
016960-4	Motor B	3/4"	4800-12	190	RakJIC 4521-12-12	90° JIC 4527-12-12	4710-12	1
016960-3	Motor A	3/4"	4800-12	190	RakJIC 4521-12-12	90° JIC 4527-12-12	4710-12	1
016960-2	Motor B	3/4"	4800-12	1350	RakJIC 4521-12-12	RakJIC 4521-12-12	4710-12	1
016960-1	Motor A	3/4"	4800-12	1350	RakJIC 4521-12-12	RakJIC 4521-12-12	4710-12	1
Part number	Name	Hose size	Hose type	Cut length (mm)	Coupling 1 Manuli	Coupling 2 Manuli	Collar Manuli	Quantity



	<h2>T28.a</h2> <p>Reservdelar / Spare Parts</p>	T28a_G13	190319
		<p>Grupp</p> <p>Sida</p>	<p>13</p> <p>32</p>

Slangsats / Hose kit 016931

016931-18	BCh-	1/2"	4800-08	380	280	45° JIC 4528-10-08	90° JIC 4527-10-08	2610-08	1
016931-17	BCh+	1/2"	4800-08	410	310	45° JIC 4528-10-08	90° JIC 4527-10-08	2610-08	1
016931-16	BCv-	1/2"	4800-08	425	325	45° JIC 4528-10-08	90° JIC 4527-10-08	2610-08	1
016931-15	BCv+	1/2"	4800-08	475	375	45° JIC 4528-10-08	90° JIC 4527-10-08	2610-08	1
016931-14	LS ingång - pvg32	1/4"	4800-04		375	RakJIC 4521-06-04	RakJIC 4521-06-04	2610-04	1
016931-13	TCv-	3/8"	4800-06	510	450	90° JIC 4527-08-06	RakJIC 4521-08-06	2610-06	1
016931-12	TCv+	3/8"	4800-06	640	580	90° JIC 4527-08-06	RakJIC 4521-08-06	2610-06	1
016931-11	TCh+	3/8"	4800-06	840	780	90° JIC 4527-08-06	RakJIC 4521-08-06	2610-06	1
016931-10	TCh-	3/8"	4800-06	760	700	90° JIC 4527-08-06	RakJIC 4521-08-06	2610-06	1
016931-9	LMC A - Cyl-	1/2"	4800-08	605	540	90° JIC 4527-10-08	RakJIC 4521-10-08	2610-08	1
016931-8	LMC B - Cyl+	1/2"	4800-08	500	435	90° JIC 4527-10-08	RakJIC 4521-10-08	2610-08	1
016931-7	D filter- plint	1/2"	4800-08		380	RakJIC 4521-10-08	RakJIC 4521-10-08	2610-08	1
016931-6	D ingång- filter	1/2"	4800-08		530	RakJIC 4521-10-08	RakJIC 4521-10-08	2610-08	1
016931-5	M+ h&v, M- v - pvg32	3/4"	4800-12	775	700	90° JIC 4527-12-12	RakJIC 4521-12-12	4710-12	3
016931-4	M- höger pvg32	3/4"	4800-12	1025	950	90° JIC 4527-12-12	RakJIC 4521-12-12	4710-12	1
016931-3	T ingång - pvg32	3/4"	4800-12	475	380	90° JIC 4527-12-12	90° JIC 4527-12-12	4710-12	1
016931-2	P filter - pvg32	3/4"	4800-12	645	550	90° JIC 4527-12-12	90° JIC 4527-12-12	4710-12	1
016931-1	P ingång - filter	3/4"	4800-12		340	45° JIC 4528-12-12	RakJIC 4521-12-12	4710-12	1
Part number	Name	Hose size	Hose type	CC length (mm)	Cut length (mm)	Coupling 1 Manuli	Coupling 2 Manuli	Collar Manuli	Quantity

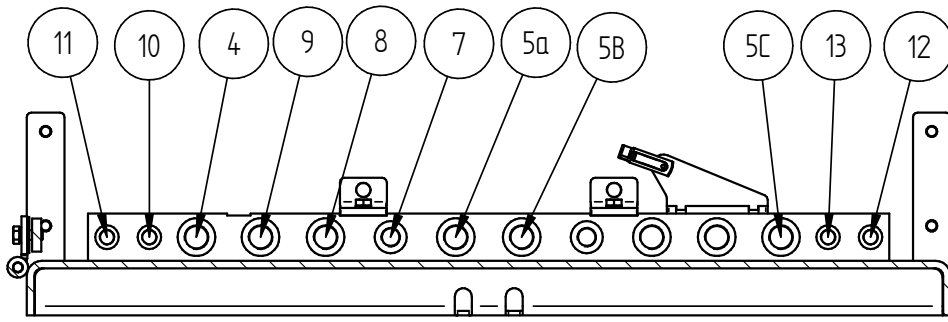


T28.a Reservdelar / Spare Parts

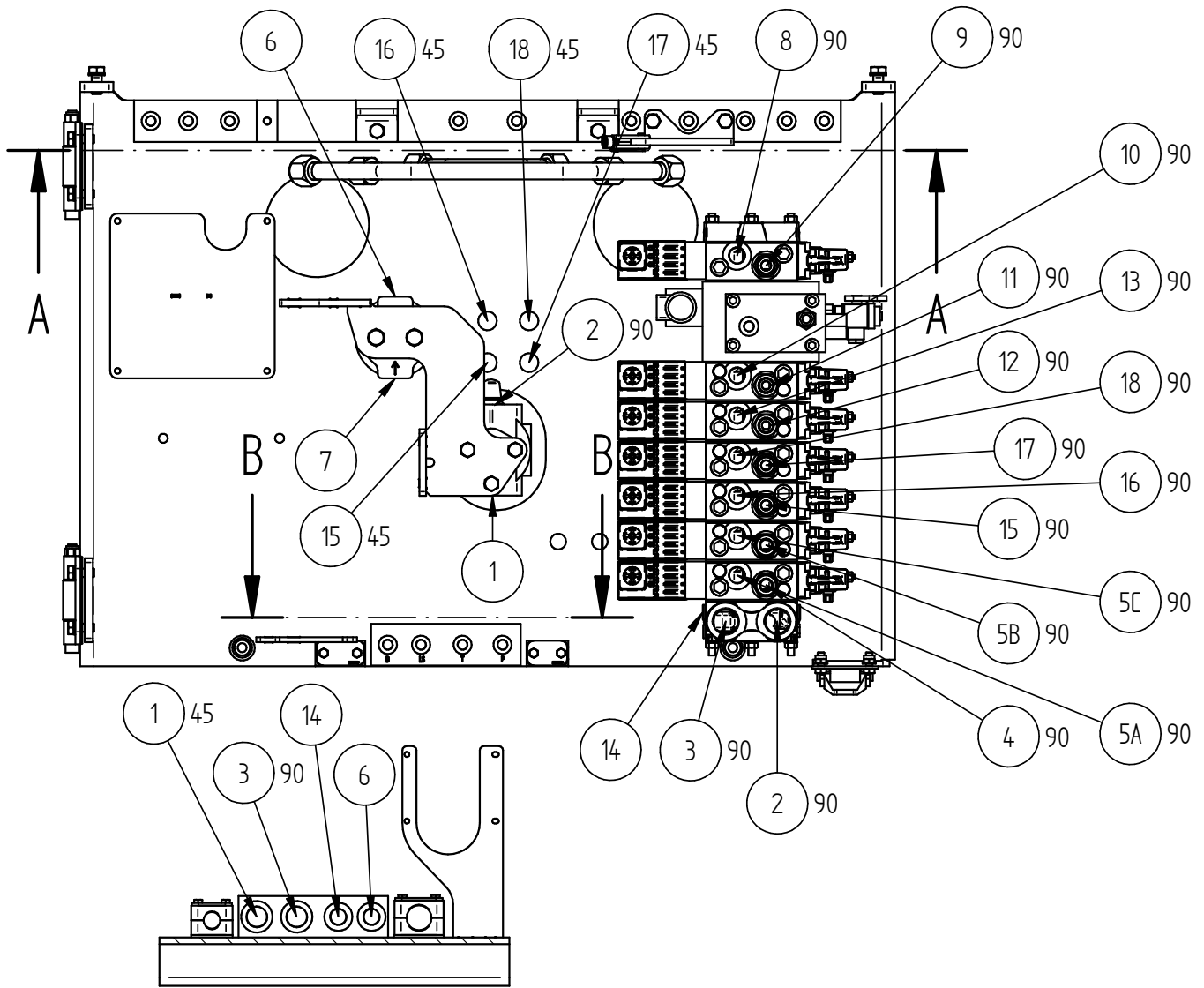
T28a_G13

190220

Grupp 13
Sida 33



A-A



B-B



T28.a
Reservdelar / Spare Parts

T28a_G13

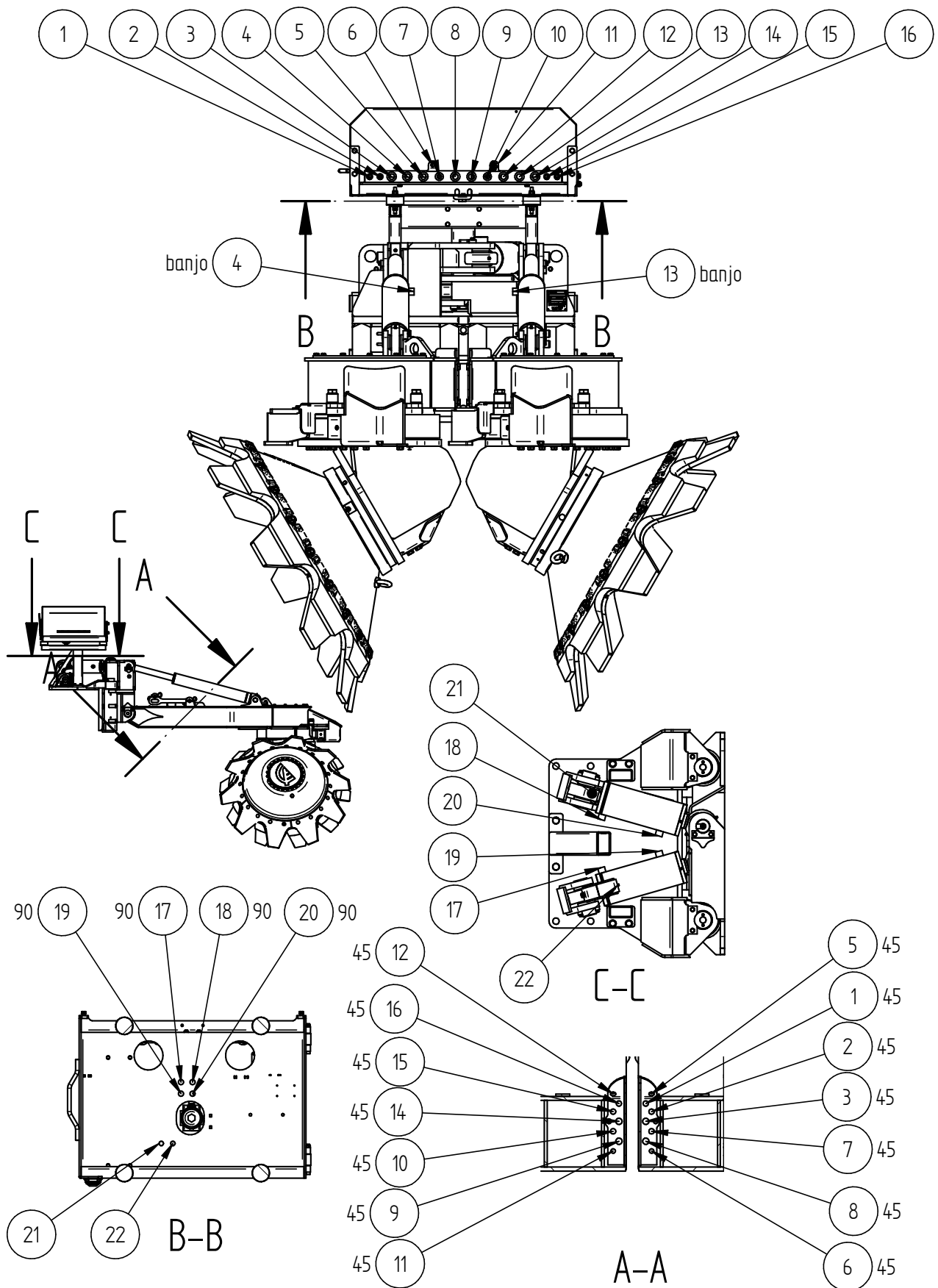
190319

Grupp
Sida

13
34

Slangsats Armar - hydraullåda/ Hose kit Arms - hydraulic box 016959

016959-22	EI BC H	3/8"	4880-06	900	854	RakJIC 4521-08-06	RakJIC 4521-08-06	2610-06	1
016959-21	EI BC V	3/8"	4880-06	1000	954	RakJIC 4521-08-06	RakJIC 4521-08-06	2610-06	1
016959-20	BC V -	1/2"	4880-08	435	365	90° JIC 4527-10-08	RakJIC 4521-10-08	2610-08	1
016959-19	BC H -	1/2"	4880-08	500	430	90° JIC 4527-10-08	RakJIC 4521-10-08	2610-08	1
016959-18	BC V +	1/2"	4880-08	435	365	90° JIC 4527-10-08	RakJIC 4521-10-08	2610-08	1
016959-17	BC H +	1/2"	4880-08	500	430	90° JIC 4527-10-08	RakJIC 4521-10-08	2610-08	1
016959-16	TV H A - A motor	1/2"	4880-08	2015	1956	45° JIC 4528-10-08	RakJIC 4521-08-08	2610-08	1
016959-15	TV H B - B motor	1/2"	4880-08	2015	1956	45° JIC 4528-10-08	RakJIC 4521-08-08	2610-08	1
016959-14	Motor P H	3/4"	5940-12	2030	1935	45° JIC 4528-12-12	RakJIC 4521-12-12	4710-12	1
016959-13	LMC H -	1/2"	4880-08	1810	1750	RakJIC 4521-10-08	Banjo JIC 4550-08-08	2610-08	1
016959-12	LMC H +	1/2"	4880-08	2025	1950	45° JIC 4528-10-08	RakJIC 4521-10-08	2610-08	1
016959-11	EL TV H	1/2"	4880-08	2015	1940	45° JIC 4528-08-08	RakJIC 4521-08-08	2610-08	1
016959-10	D H	1/2"	4880-08	2025	1950	45° JIC 4528-10-08	RakJIC 4521-10-08	2610-08	1
016959-9	Motor T H	3/4"	5940-12	2030	1935	45° JIC 4528-12-12	RakJIC 4521-12-12	4710-12	1
016959-8	Motor P V	3/4"	5940-12	2030	1935	45° JIC 4528-12-12	RakJIC 4521-12-12	4710-12	1
016959-7	D V	1/2"	4880-08	2025	1950	45° JIC 4528-10-08	RakJIC 4521-10-08	2610-08	1
016959-6	EL TV V	1/2"	4880-08	2015	1940	45° JIC 4528-08-08	RakJIC 4521-08-08	2610-08	1
016959-5	LMC V +	1/2"	4880-08	2025	1950	45° JIC 4528-10-08	RakJIC 4521-10-08	2610-08	1
016959-4	LMC V -	1/2"	4880-08	1810	1750	RakJIC 4521-10-08	Banjo JIC 4550-08-08	2610-08	1
016959-3	Motor TV	3/4"	5940-12	2030	1935	45° JIC 4528-12-12	RakJIC 4521-12-12	4710-12	1
016959-2	TV V B - A motor	1/2"	4880-08	2015	1956	45° JIC 4528-10-08	RakJIC 4521-08-08	2610-08	1
016959-1	TV V A - B motor	1/2"	4880-08	2015	1956	45° JIC 4528-10-08	RakJIC 4521-08-08	2610-08	1
Part number	Name	Hose size	Hose type	CC length (mm)	Cut length (mm)	Coupling 1 Manuli	Coupling 2 Manuli	Collar Manuli	Quantity



T28.a

Reservdelar / Spare Parts

T28a_G13

190319

Grupp
Sida

13
36