

# *Grupp 11*

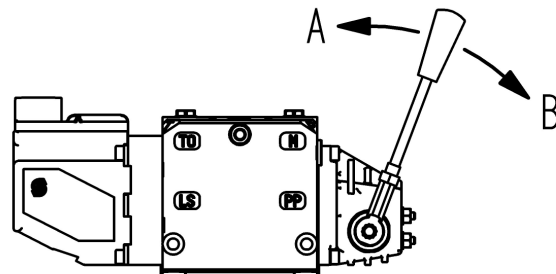
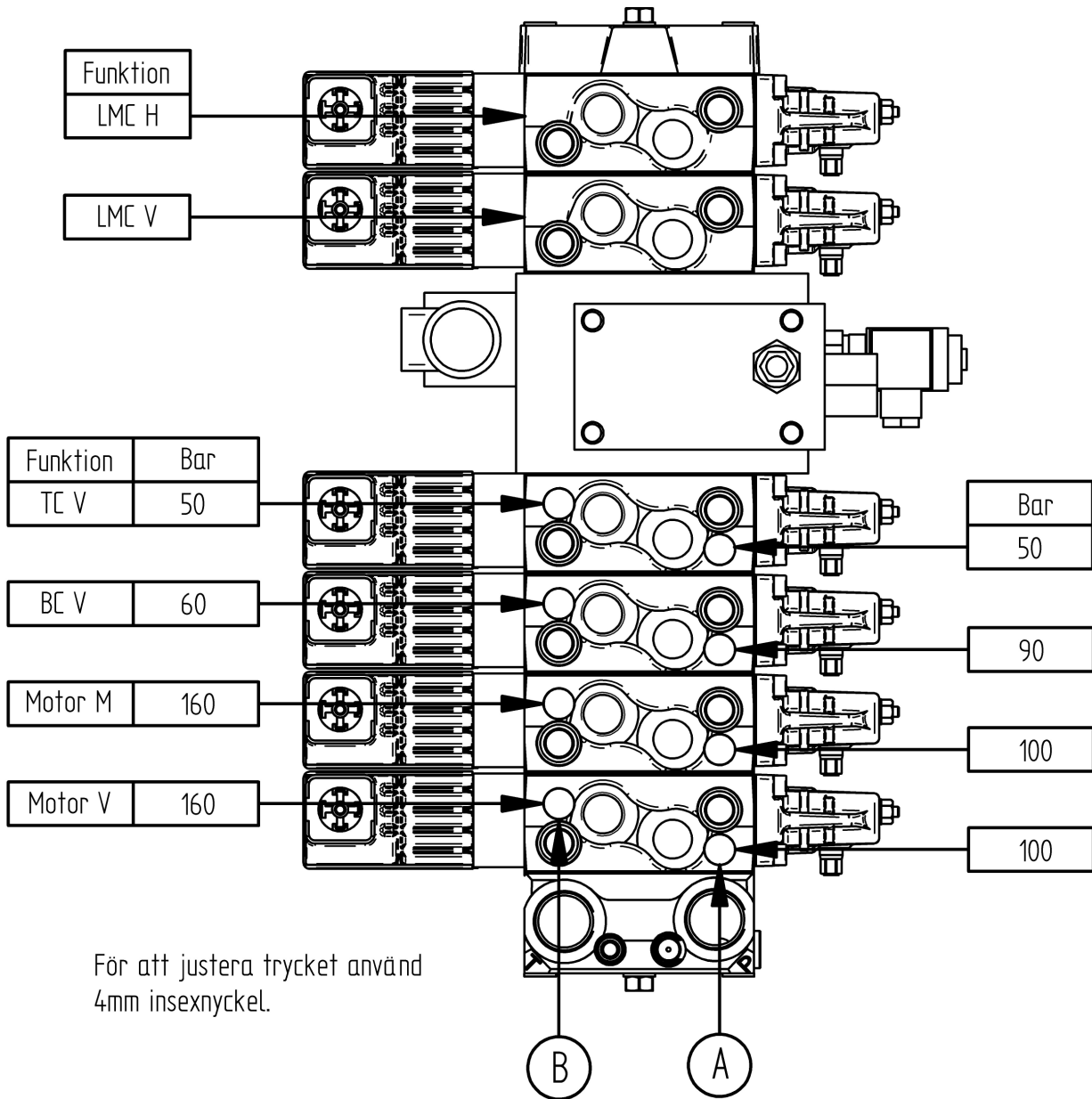
## *Hydraulscheman*

---

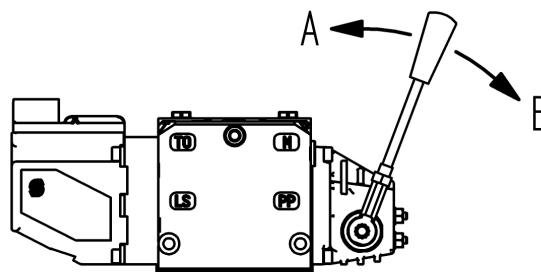
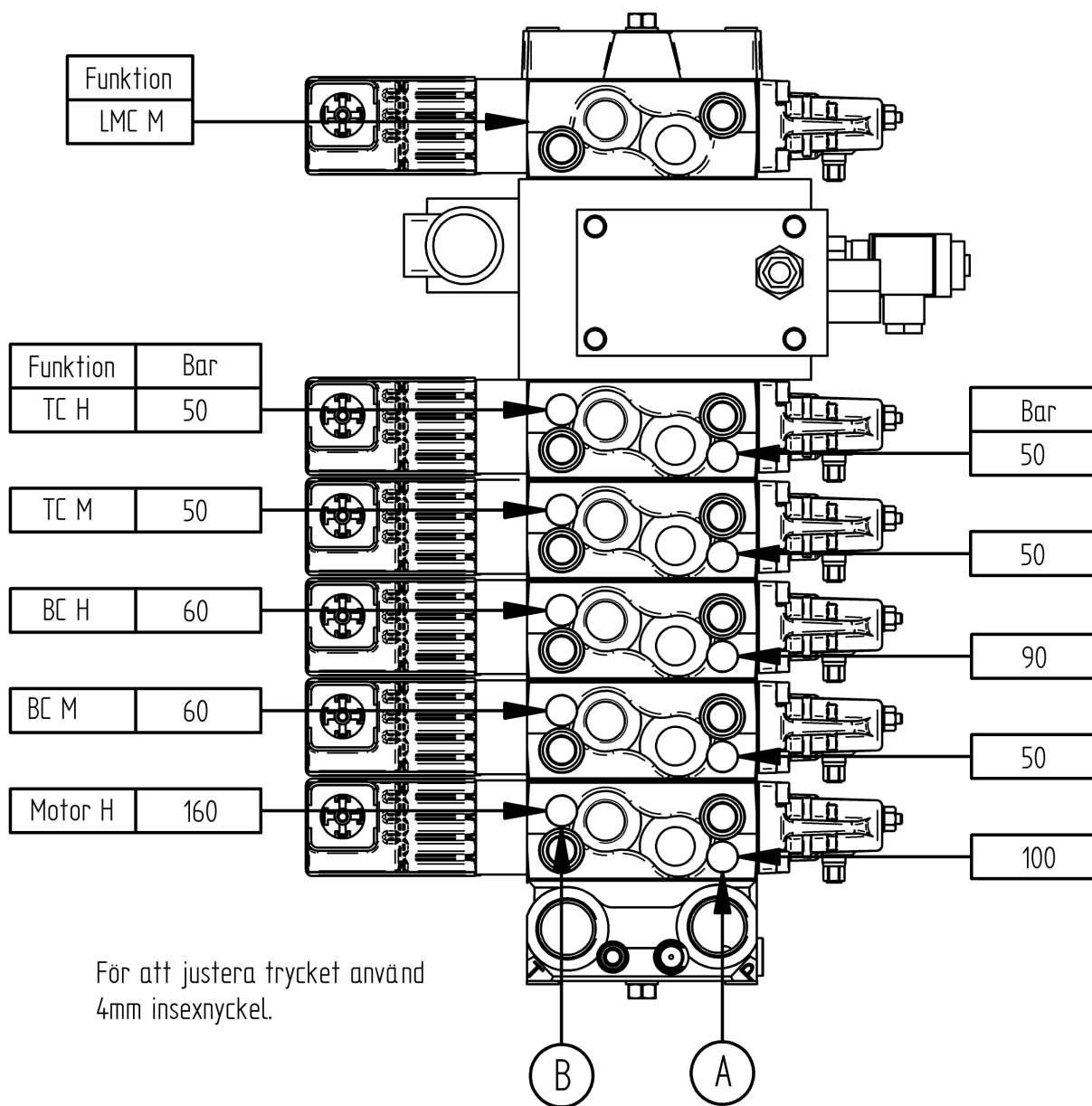
### **Innehåll**

|  |   |
|--|---|
| Tryckinställning vänster ventilpaket ..... | 2 |
| Tryckinställning höger ventilpaket .....   | 3 |
| Hydraulschema vänster ventilpaket .....    | 4 |
| Hydraulschema höger ventilpaket.....       | 5 |

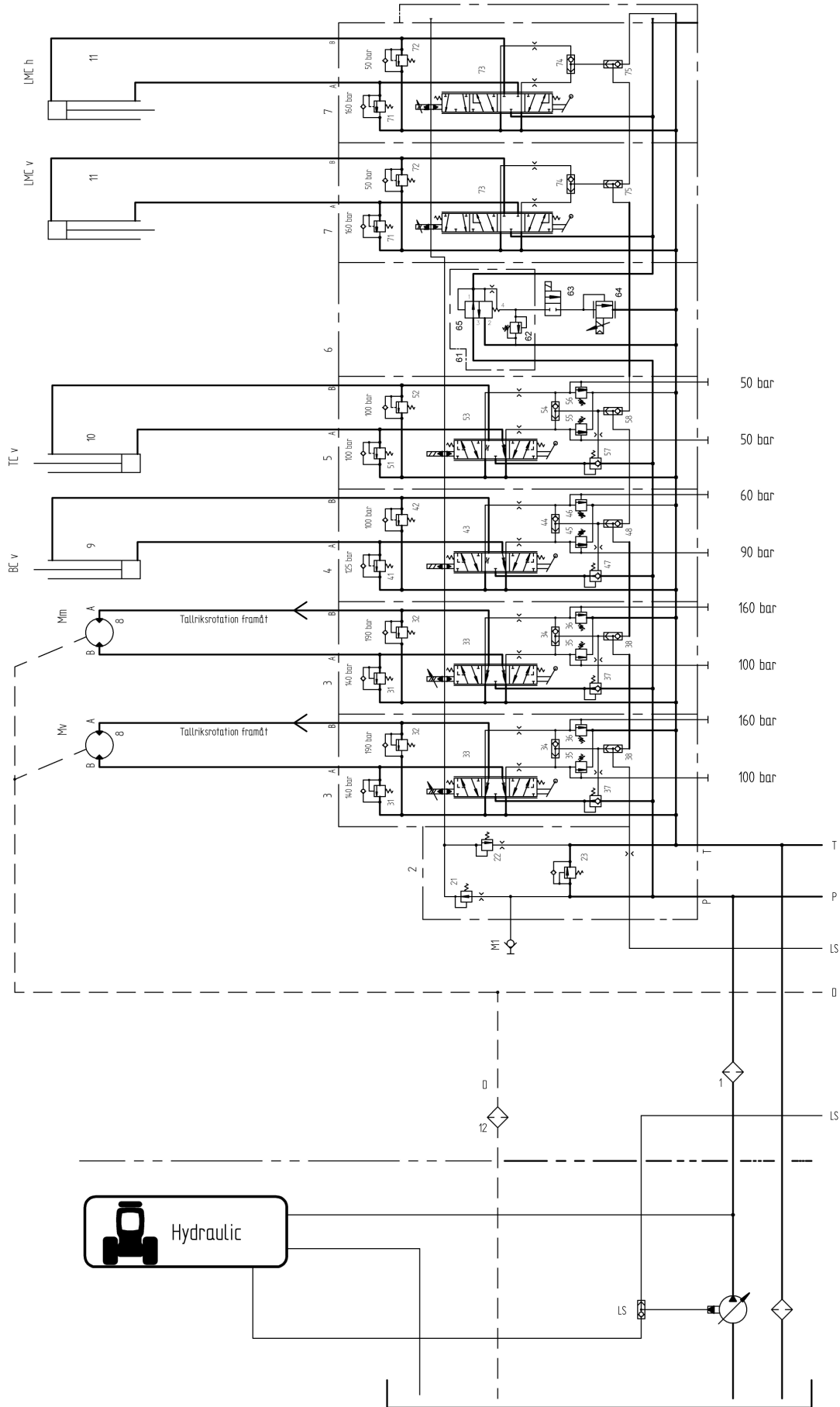
# Tryckinställning vänster ventilpaket



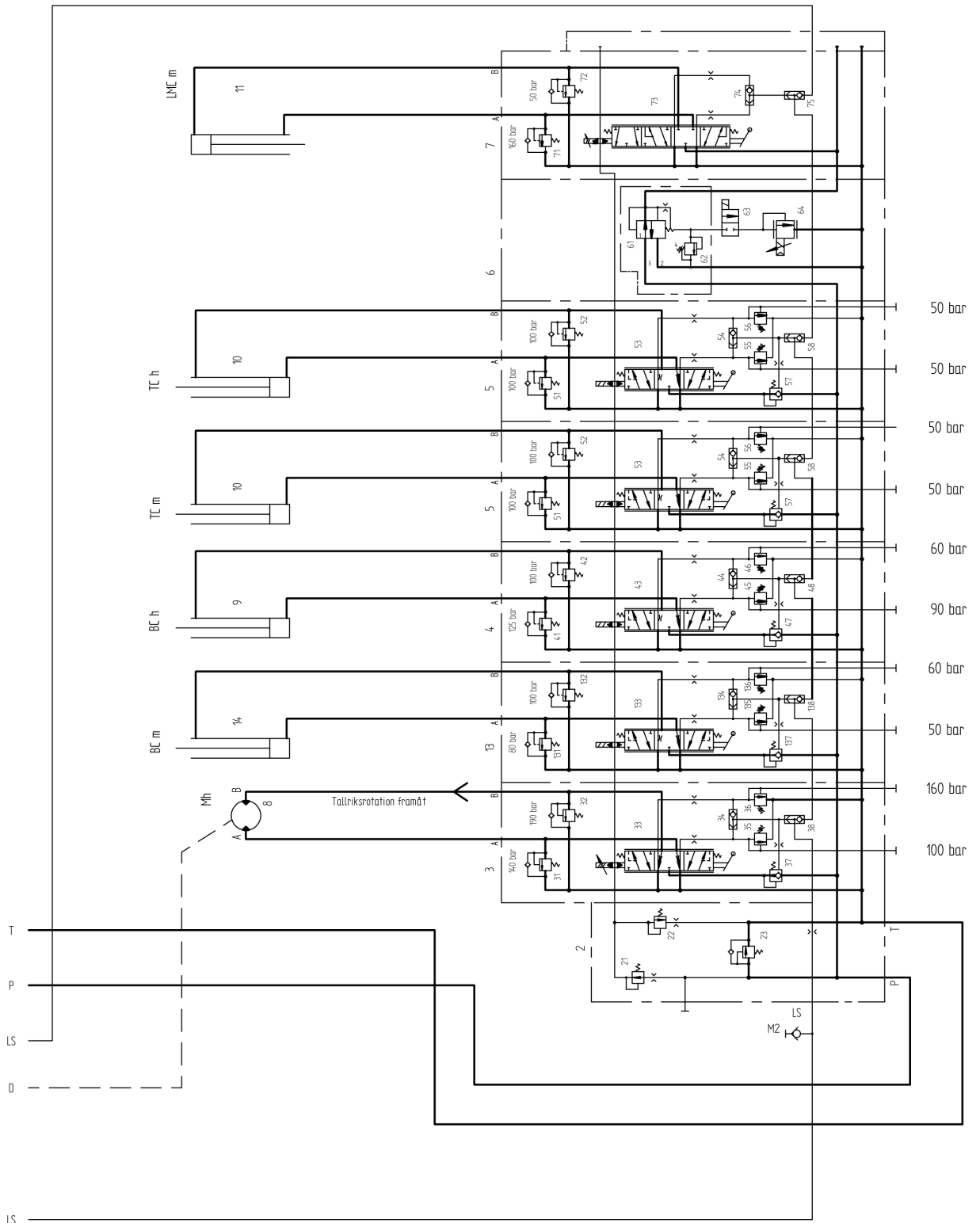
# Tryckinställning höger ventilpaket





# Hydraulschema vänster ventilpaket



# Hydraulschema höger ventilpaket



|   |                                       |                             |                       |
|---|---------------------------------------|-----------------------------|-----------------------|
|  | <h2>T35.b</h2> <h3>Hydraulschema</h3> | T351163_G11                 | 120410                |
|   |                                       | <b>Grupp</b><br><b>Sida</b> | <b>11</b><br><b>5</b> |

|   |                                |                             |                       |
|---|--------------------------------|-----------------------------|-----------------------|
|  | <b>T35.b</b><br>Hydraulscheman | T351163_G11                 | 120410                |
|   |                                | <b>Grupp</b><br><b>Sida</b> | <b>11</b><br><b>6</b> |

# Grupp 12

## *Elschewan / Electrical schematics*

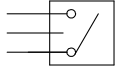
---

### **Innehåll**

|  |   |
|--|---|
| Symboler och förkortningar / Symbols and abbreviations ..... | 2 |
| Spänningsmatningskabel 091109 .....                          | 3 |
| TDM-kabel 091112 .....                                       | 3 |
| CAN-kabel 091113 .....                                       | 3 |
| CAB-låda .....   | 4 |
| Manöverspak .....  | 5 |
| Maskinlåda .....   | 6 |
| Maskinlåda .....   | 7 |
| Elschema cylindergivare .....                                | 8 |

## Symboler och förkortningar / Symbols and abbreviations

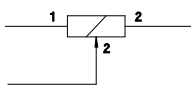
B-1 ← ——— Kontakttyp och stiftnr. / Plug type and pin No



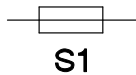
Induktiv givare / Inductive sensor



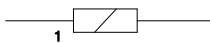
Plintbeteckning / Terminal block



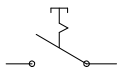
Proportionalventil / Proportional valve



Säkring / Fuse




On/off ventil / On/off valve



Omkopplare / Switch

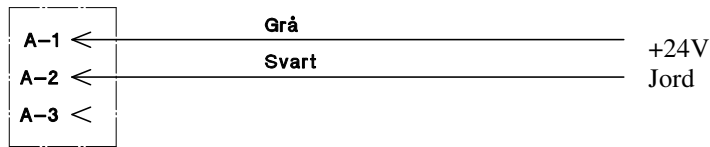
|       |                                     |
|-------|-------------------------------------|
| BCG m | Breddarcylindergivare, mitten       |
| TCG h | Tallrikscylindergivare, höger       |
| BC v  | Breddarcylinder, vänster            |
| TC h  | Tallriksvinkelcylinder, höger       |
| LMC v | Lyft och marktryckcylinder, vänster |
| KS    | Kardansensor                        |

|              |   |
|--------------|---|
| SC l -sensor | Spacing cylinder sensor, left           |
| DC m -sensor | Disc cylinder sensor, middle            |
| SC l         | Spacing cylinder, left                  |
| SS r         | Spacing sensor, right                   |
| DC r         | Disc angle cylinder, right              |
| LGC l        | Lift and ground pressure cylinder, left |
| DS           | Driveshaft sensor                       |
| LS r         | Limit sensor, right                     |

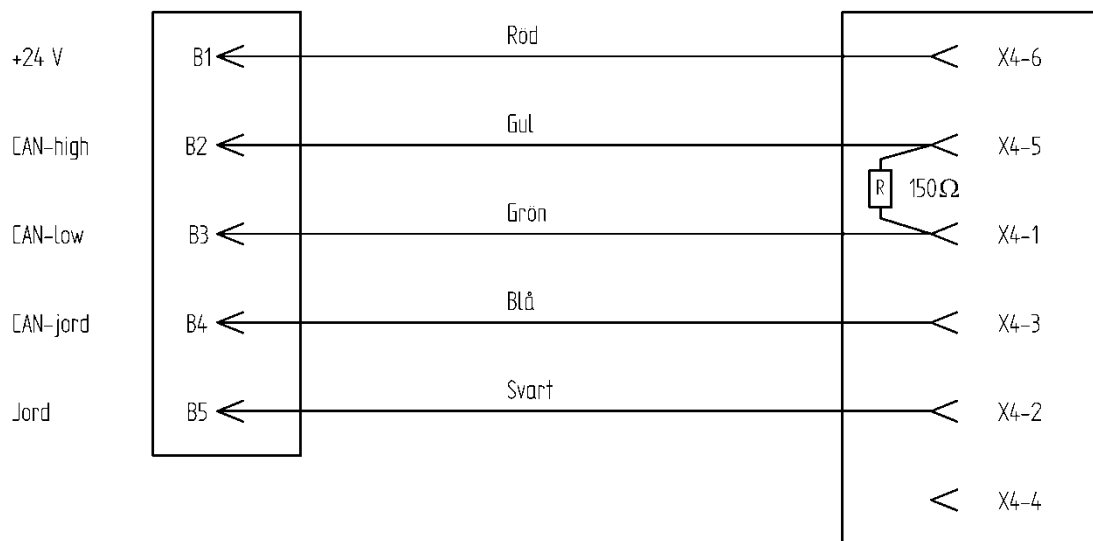
|   |  |              |           |
|---|--|--------------|-----------|
|  | <b>T35.b</b><br><b>Elscheman / Electrical</b><br><b>schematics</b> | T351163_G12  | 120410    |
|   |  | <b>Grupp</b> | <b>12</b> |
|   |  | <b>Sida</b>  | <b>2</b>  |



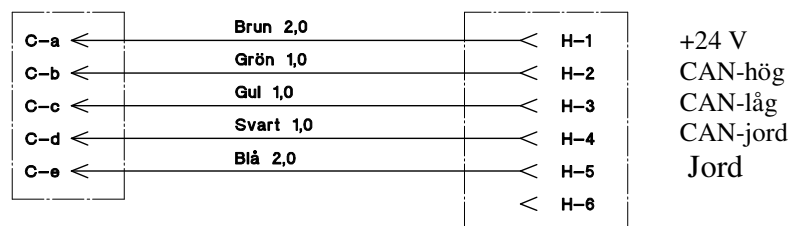
## Spänningsmatningskabel 091109



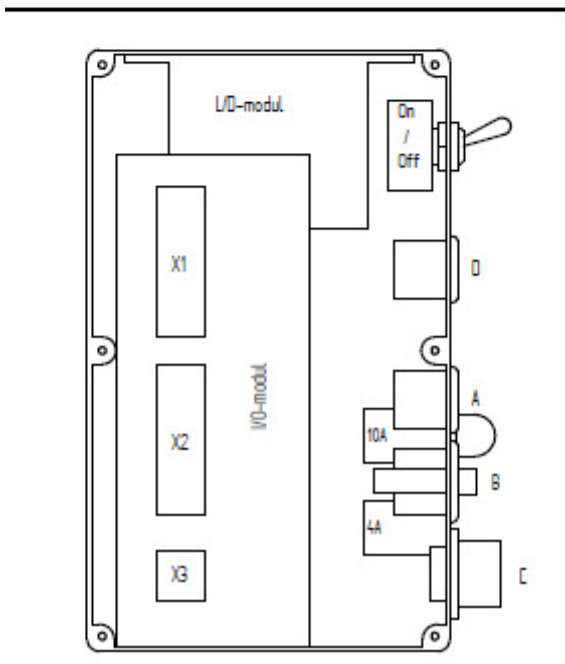
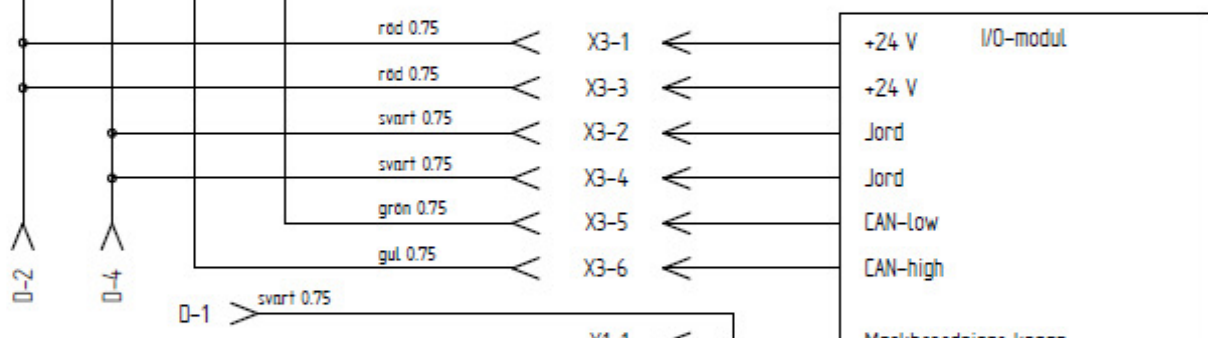
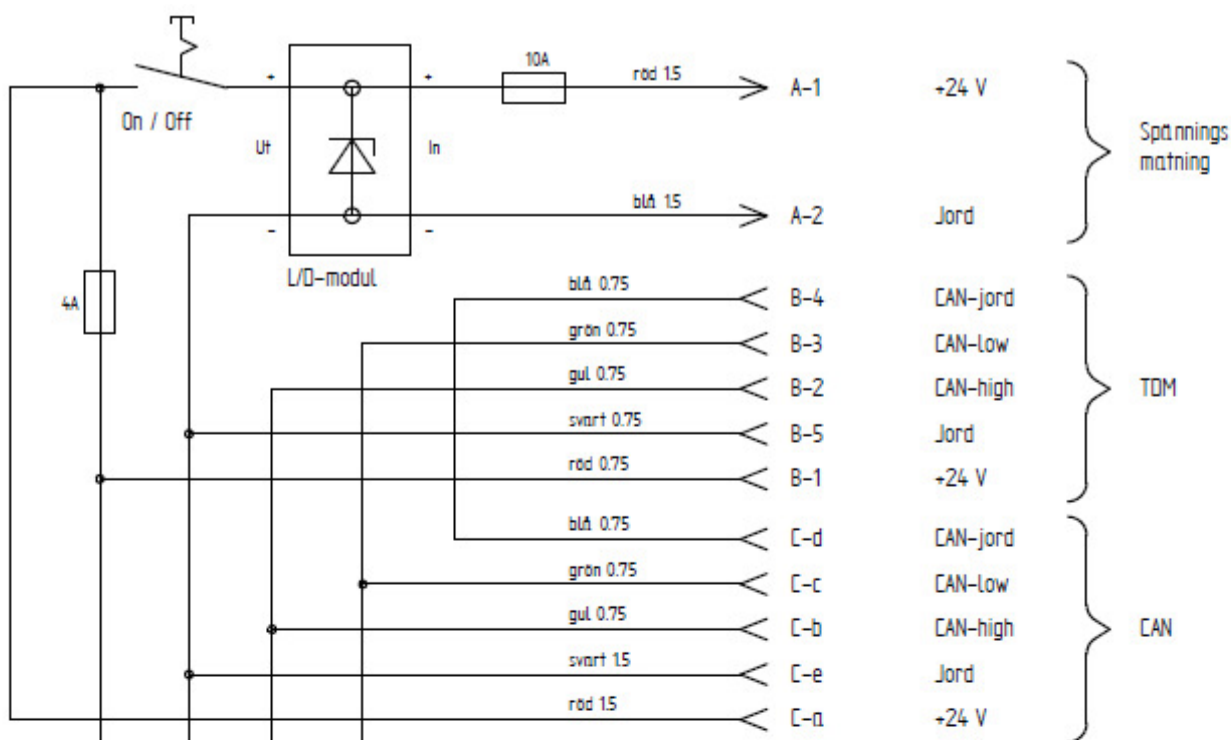
## TDM-kabel 091112



## CAN-kabel 091113



# CAB-låda



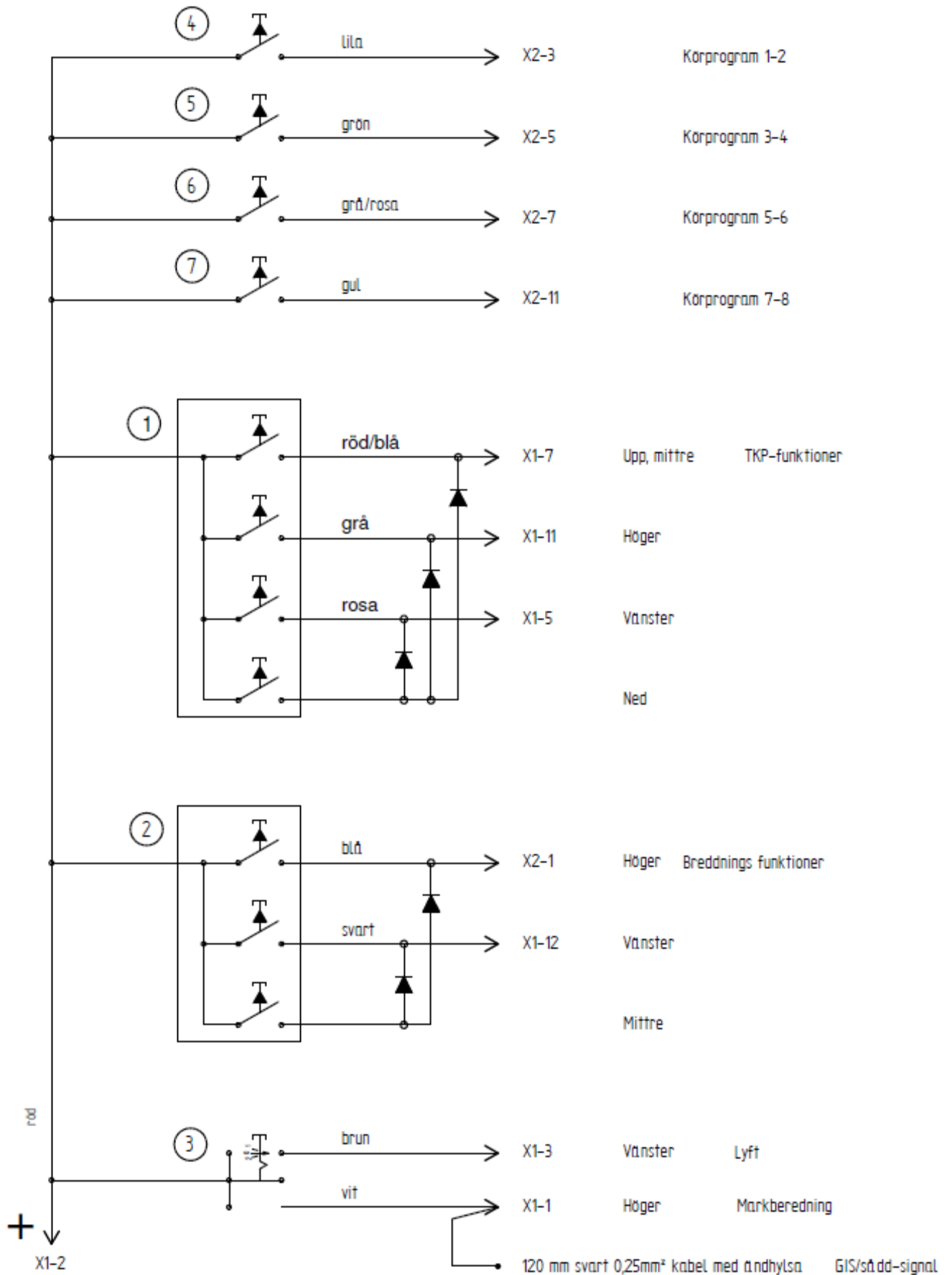
- X1-1 ← Markberednings knapp
- X1-2 ← +24 V
- X1-3 ← Lyftknapp
- X1-5 ← TKP, vänster / Bekräfta
- X1-7 ← TKP, mittre / Öka
- X1-11 ← TKP, höger / Val
- X1-12 ← Inbreddning, vänster
- X2-1 ← Inbreddning, höger
- X2-3 ← Körprogram / Profil 1-2
- X2-5 ← Körprogram / Profil 3-4
- X2-7 ← Körprogram / Profil 5-6
- X2-11 ← Körprogram / Profil 7-8
- X2-12 ← (GPS signal)
- X2-15 ← (ISÅddsignal, vänster)
- X2-17 ← (ISÅddsignal, höger)



**T35.b**  
**Elscheman / Electrical schematics**

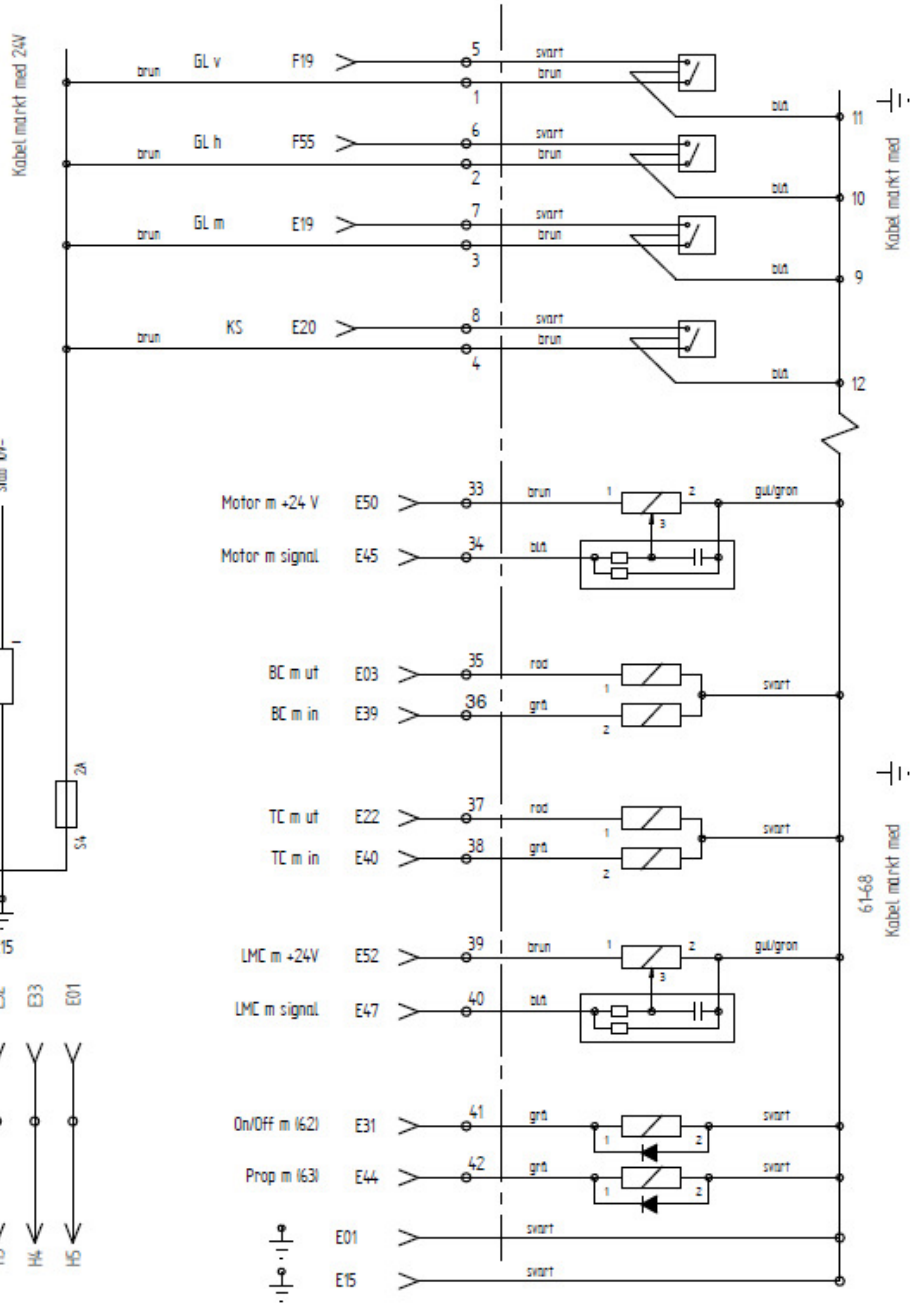
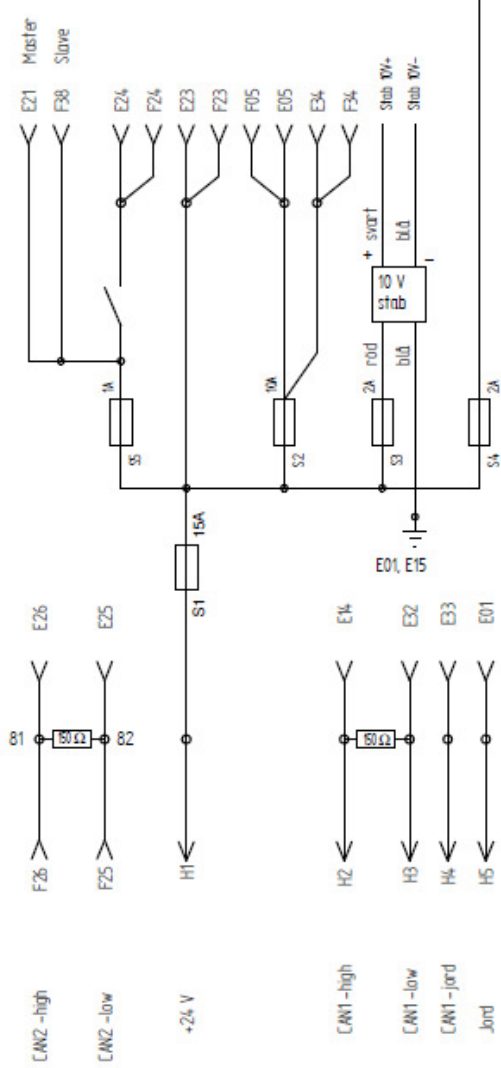
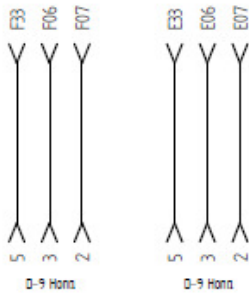
|                   |             |
|-------------------|-------------|
| T351163_G12       | 120410      |
| <b>Grupp Sida</b> | <b>12 4</b> |

# Manöverspak



# Maskinlåda

## PC anslutningar



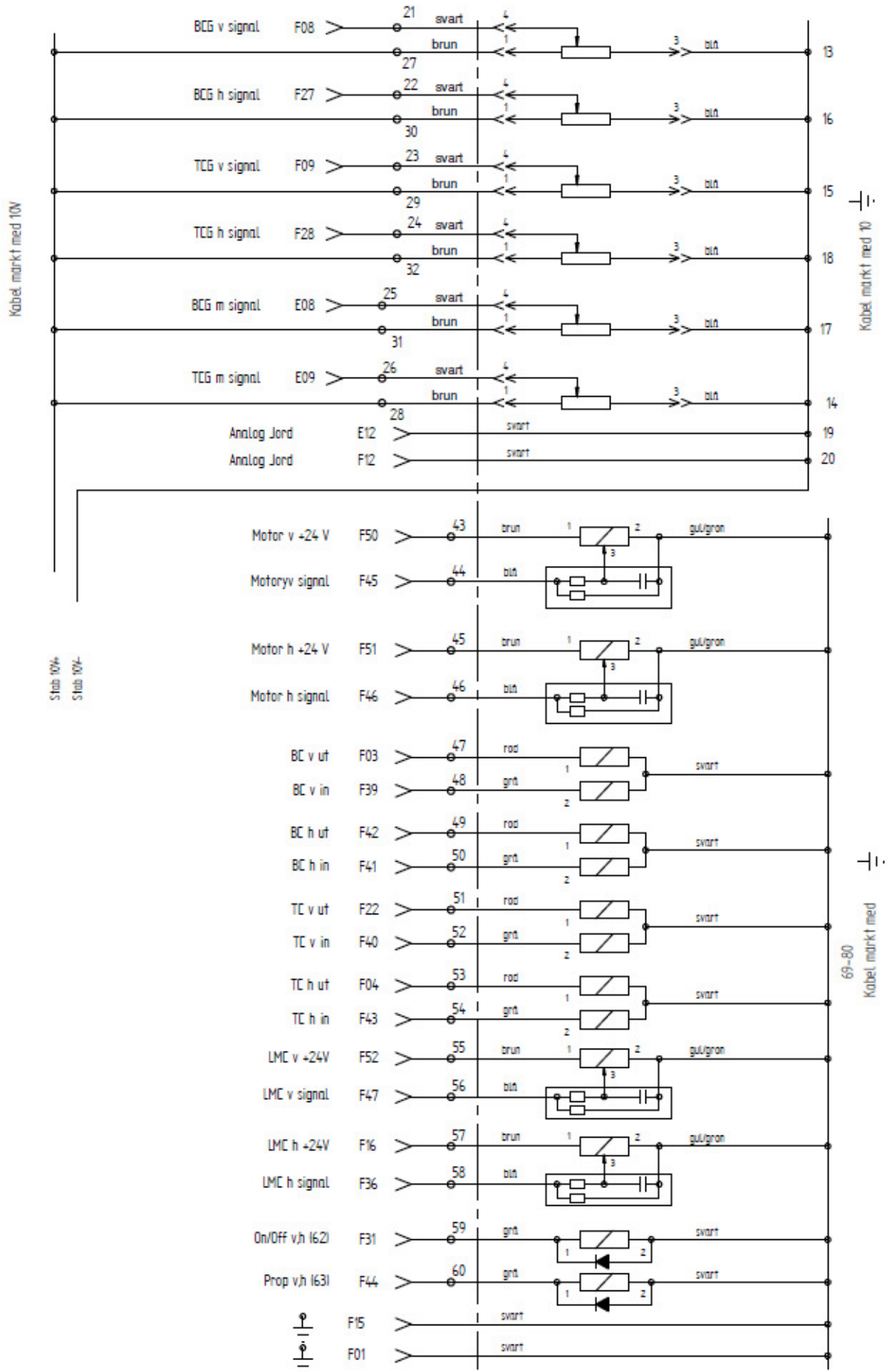
E=Master PLC  
F=Slav PLC



**T35.b**  
Elscheman / Electrical  
schematics


|              |           |
|--------------|-----------|
| T351163_G12  | 120410    |
| <b>Grupp</b> | <b>12</b> |
| <b>Sida</b>  | <b>6</b>  |

# Maskinlåda



## Elschema cylindergivare



|   |  |               |         |
|---|--|---------------|---------|
|  | <b>T35.b</b><br>Elscheman / Electrical<br>schematics | T351163_G12   | 120410  |
|   |  | Grupp<br>Sida | 12<br>8 |

# Grupp 13

## *RESERVDELAR*


---

### Innehåll

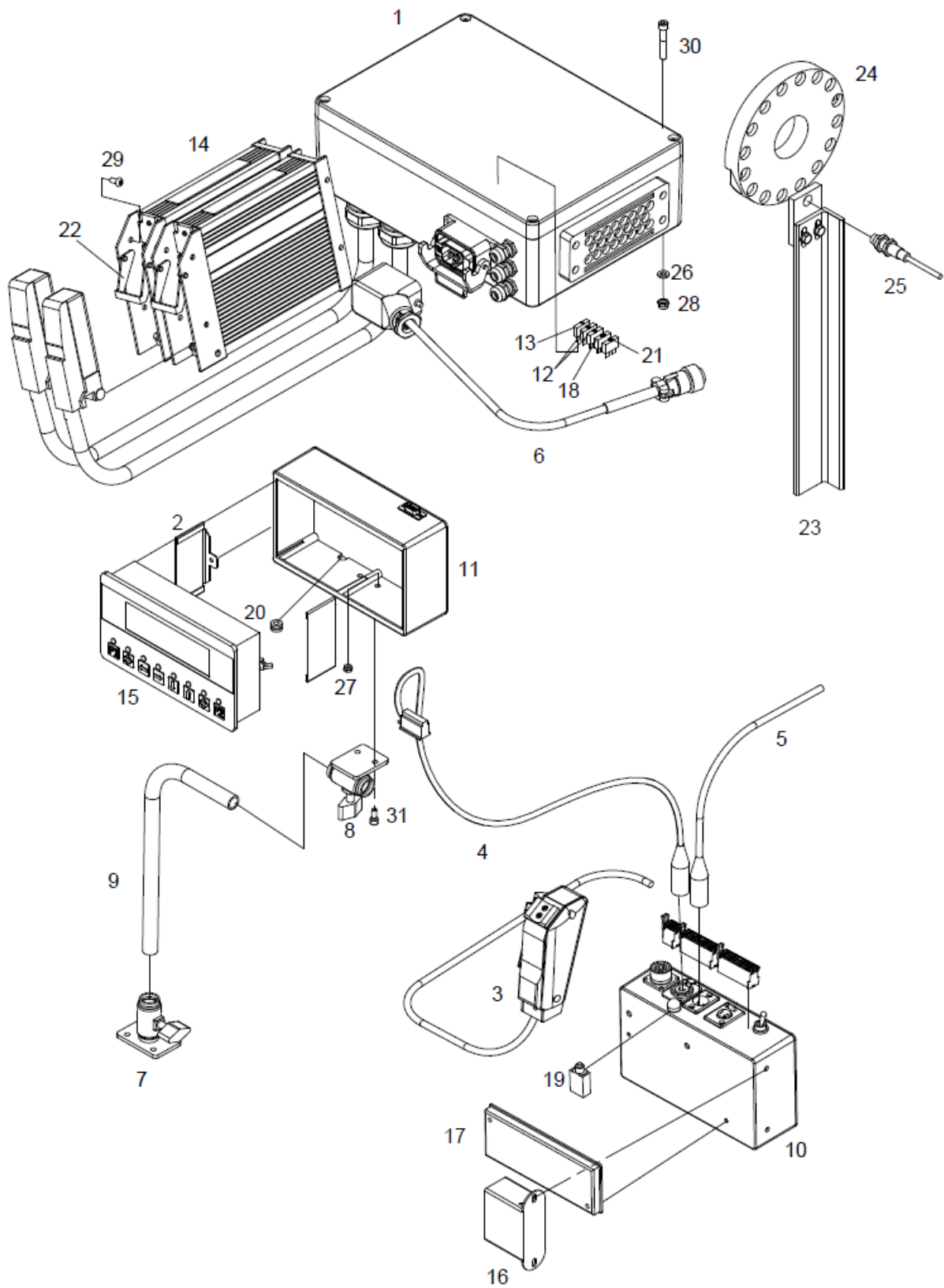
|                                  |    |
|----------------------------------|----|
| Styrsystem .....                 | 2  |
| Manöverreglage .....             | 4  |
| Hydraulik .....                  | 6  |
| Ram.....                         | 8  |
| Balkrör med leder.....           | 10 |
| Arm vänster .....                | 12 |
| Arm mitt .....                   | 13 |
| Arm höger.....                   | 16 |
| Tallrik vänster .....            | 18 |
| Tallrik höger.....               | 18 |
| Motorhus vänster.....            | 20 |
| Motorhus höger .....             | 22 |
| Planetväxel .....                | 24 |
| HIC2 .....                       | 25 |
| Förklaring Ventilspec.....       | 25 |
| Ventilpaket vänster 015710 ..... | 26 |
| Ventilpaket höger 015711.....    | 27 |

## Styrssystem

| Pos | Ant. | Reservdelsnummer | Benämning               |
|-----|------|------------------|-------------------------|
| 1   | 1    | 015452 Rev. B    | Maskinlåda smst T35     |
| 2   | 2    | 017611           | Modifiering TDM hållare |
| 3   | 1    | 090912H          | Manöverreglage          |
| 4   | 1    | 091102           | TDM-kabel R360          |
| 5   | 1    | 091109           | Spänningsmatningskabel  |
| 6   | 1    | 091113           | CANkabel R360           |
| 7   | 1    | 091163           | Displayfäste-hytt       |
| 8   | 1    | 091164           | Displayfäste-box        |
| 9   | 1    | 091167           | Fäströr-display         |
| 10  | 1    | 091732           | Cablåda                 |
| 11  | 1    | 091781           | TDM-låda komplett R360  |
| 12  | 2    | 800321           | Flatstiftsäkring 2A     |
| 13  | 1    | 800331           | Flatstiftsäkring 1A     |
| 14  | 2    | 800525           | PLC, CR0020             |
| 15  | 1    | 800526           | TDM, CR1033             |
| 16  | 1    | 800528           | L/D-modul EC2016        |
| 17  | 1    | 800530           | I/O-modul, CR2012       |
| 18  | 1    | 800557           | Flatstiftsäkring 10A    |
| 19  | 1    | 800568           | Automatsäkring 10A      |
| 20  | 1    | 800577           | Kabelgenomföring 8x10   |
| 21  | 1    | 800799           | Flatstiftsäkring 15A    |
| 22  | -    |                  | Bygel för plc           |
| 23  | 1    | 0D14857          | Hållare för pulssensor  |
| 24  | 1    | D202605          | Pulshjul                |
| 25  | 1    | D202611          | Sensor kardan M12       |
| 26  | 4    | BRB 6,4          | Planbricka              |
| 27  | 2    | LKM5             | Sexkantslåsmutter       |
| 28  | 4    | LKM6             | Sexkantslåsmutter       |
| 29  | 8    | K6SM5x12         | Insexskruv knapphuvud   |
| 30  | 2    | MC6SM5x12B       | Insexskruv 12.9         |
| 31  | 4    | MC6SM6x40        | Insexskruv              |

|   |                                    |                             |                       |
|---|------------------------------------|-----------------------------|-----------------------|
|  | <b>T35.b</b><br><b>Reservdelar</b> | T351163_G13                 | 120410                |
|   |                                    | <b>Grupp</b><br><b>Sida</b> | <b>13</b><br><b>2</b> |




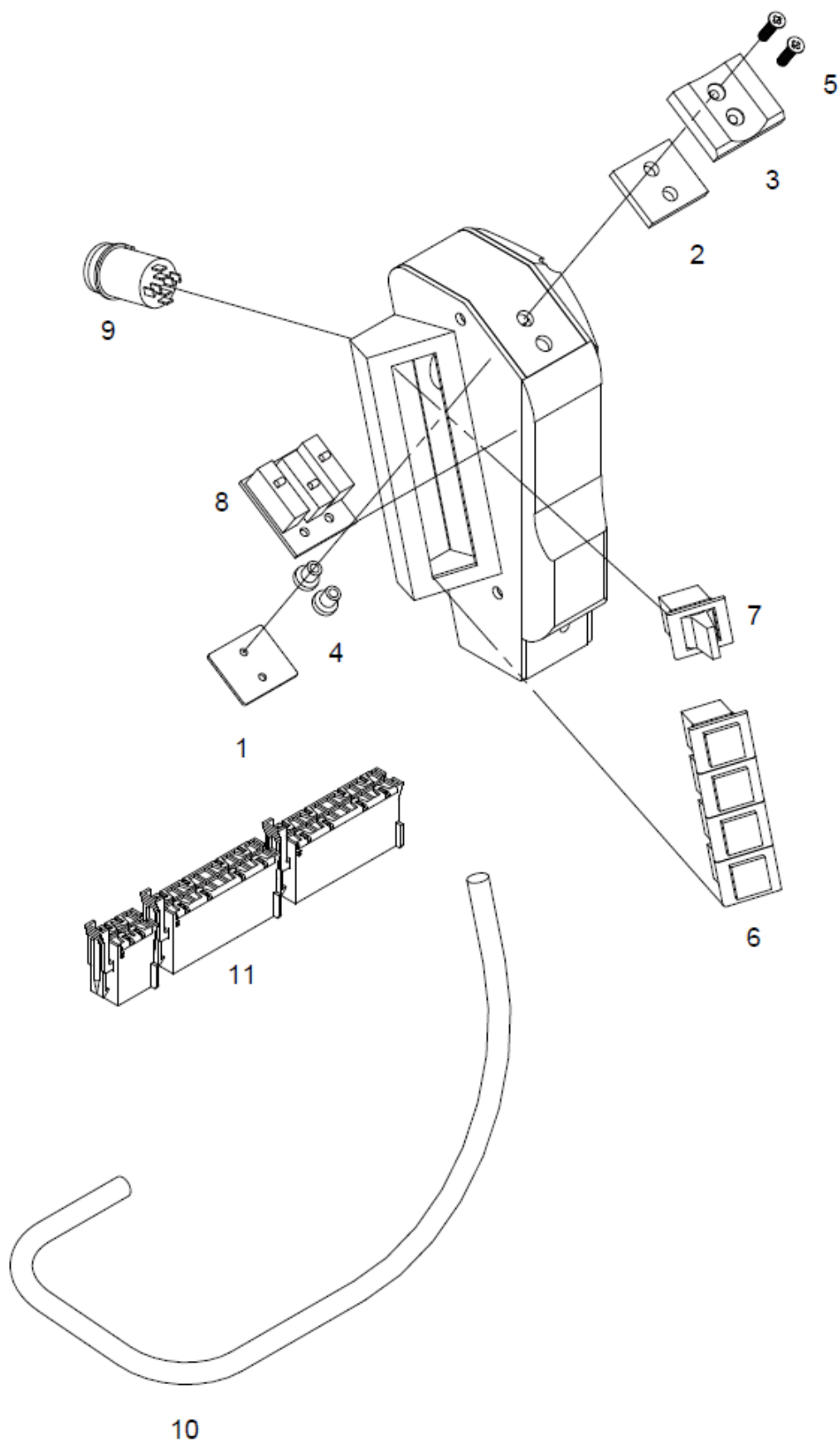



|   |                             |             |        |
|---|-----------------------------|-------------|--------|
|  | <b>T35.b</b><br>Reservdelar | T351163_G13 | 120410 |
|   |                             | Grupp       | 13     |
|   |                             | Sida        | 3      |

## Manöverreglage

| Pos | Ant. | Reservdelsnummer | Benämning           |
|-----|------|------------------|---------------------|
| 1   | 1    | 800719           | Tryckplatta         |
| 2   | 1    | 800723           | Fjäderskum          |
| 3   | 1    | 800721           | Tumgrepp            |
| 4   | 2    | 800720           | Distans             |
| 5   | 2    | 800722           | Skruv               |
| 6   | 4    | 800550           | Strömbrytare        |
| 7   | 1    | 800551           | Vippströmbrytare    |
| 8   | 1    | 800553           | Kretskort           |
| 9   | 1    | 800552           | Strömbrytare 4-vägs |
| 10  | 6m   | 800653           | Kabel PUR 12x0,25   |
| 11  | 1    | 800533           | Kontaktsats         |


|   |                             |              |           |
|---|-----------------------------|--------------|-----------|
|  | <b>T35.b</b><br>Reservdelar | T351163_G13  | 120410    |
|   |                             | <b>Grupp</b> | <b>13</b> |
|   |                             | <b>Sida</b>  | <b>4</b>  |

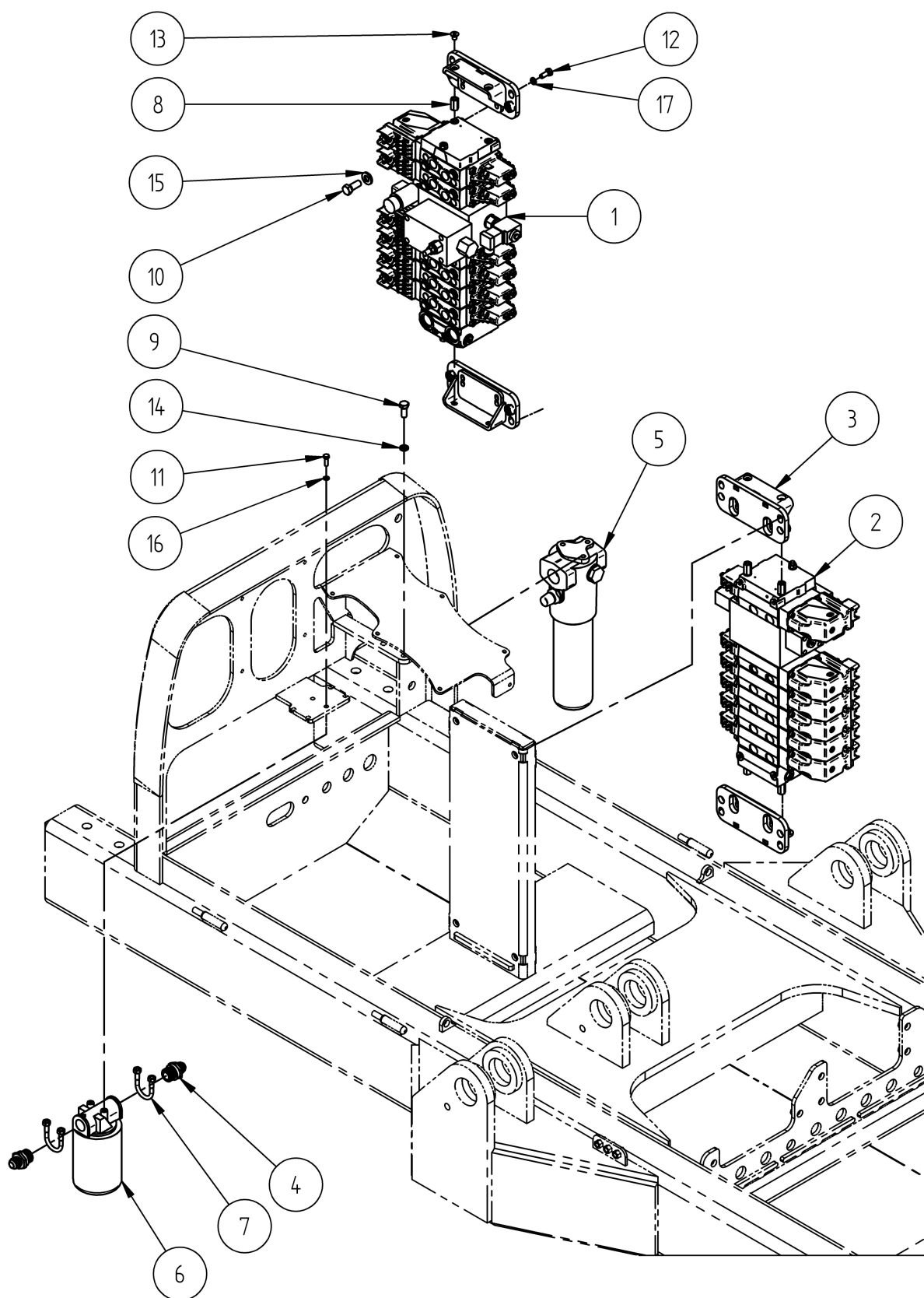



|   |                             |             |        |
|---|-----------------------------|-------------|--------|
|  | <b>T35.b</b><br>Reservdelar | T351163_G13 | 120410 |
|   |                             | Grupp       | 13     |
|   |                             | Sida        | 5      |

## Hydraulik

| Pos | Ant. | Reservdelsnummer | Benämning                   |
|-----|------|------------------|-----------------------------|
| 1   | 1    | 015710           | Ventilpaket                 |
| 2   | 1    | 015711           | Ventilpaket                 |
| 3   | 4    | 018040           | Fäste ventilblock PVG32     |
| 4   | 2    | 0D14758          | Adapter bearb.              |
| 5   | 1    | 600060           | Högtrycksfilter MP          |
| 5.1 | 1    | 600061           | Filterelement MP, tryck     |
| 6   | 1    | 600096           | Dräneringsfilter, MP kompl. |
| 6.1 | 1    | 600097           | Filterelement MP dränering  |
| 7   | 2    | 800742           | Rörklammer 32mm             |
| 8   | 19   | M6M8x24A         | Skarvmutter                 |
| 9   | 3    | M6SM10x25        | Skruv                       |
| 10  | 8    | M6SM12x30        | Skruv                       |
| 11  | 2    | M6SM6x20         | Skruv                       |
| 12  | 8    | M6SM8x20         | Skruv                       |
| 13  | 8    | MF6SM8x12A       | Skruv                       |
| 14  | 3    | NLM10            | Bricka                      |
| 15  | 8    | NLM12SYD         | Bricka                      |
| 16  | 2    | NLM6             | Bricka                      |
| 17  | 8    | NLM8             | Bricka                      |

|   |                             |              |           |
|---|-----------------------------|--------------|-----------|
|  | <b>T35.b</b><br>Reservdelar | T351163_G13  | 120410    |
|   |                             | <b>Grupp</b> | <b>13</b> |
|   |                             | <b>Sida</b>  | <b>6</b>  |

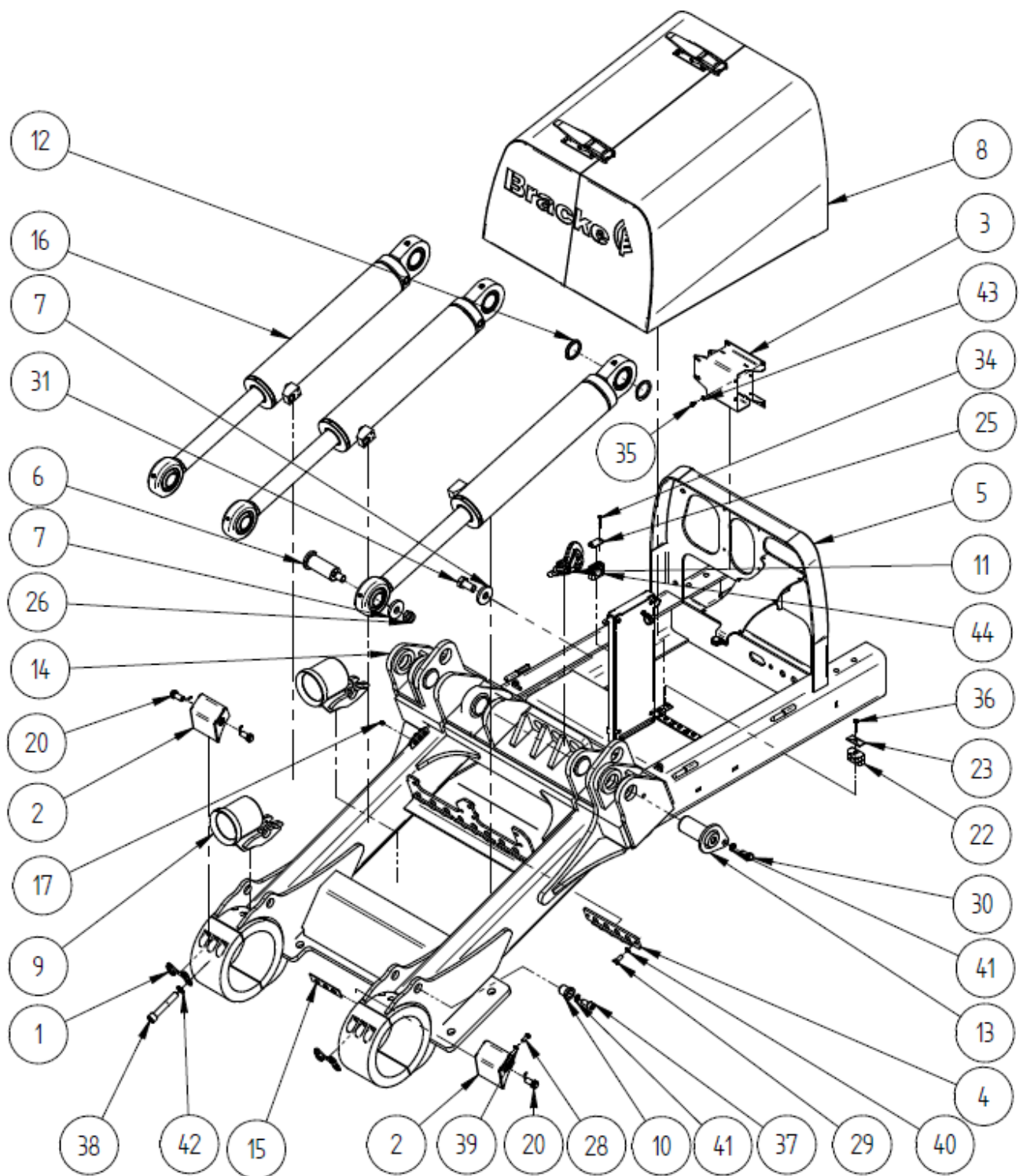


|   |                             |             |        |
|---|-----------------------------|-------------|--------|
|  | <b>T35.b</b><br>Reservdelar | T351163_G13 | 120410 |
|   |                             | Grupp       | 13     |
|   |                             | Sida        | 7      |

**Ram**

| Pos  | Ant. | Reservdelsnummer | Benämning              |
|------|------|------------------|------------------------|
| 1    | 2    | 015199           | Fäste                  |
| 2    | 2    | 015667           | Sensorhus              |
| 3    | 1    | 015688           | Plcfäste               |
| 4    | 3    | 015715           | Slanghållare           |
| 5    | 1    | 015770           | Ram T35.b              |
| 6    | 3    | 015826-002       | Axel                   |
| 7    | 6    | 015827           | Bricka                 |
| 8    | 1    | 015844           | Huv                    |
| 9    | 2    | 015862           | Slangstyrning          |
| 10   | 4    | 015867           | Distans                |
| 11   | 3    | 015919           | Transportlåskedja      |
| 12   | 6    | 015956           | Distans                |
| 13   | 3    | 015957           | Axel                   |
| 14   | 1    | 015961           | Modifiering Ram T35.b  |
| 15   | 4    | 015976           | Shims                  |
| 16   | 3    | 016149           | Cylinder Ø125/63x530   |
| 16.1 | 3    | D200531          | Packningssats cylinder |
| 17   | 3    | 800007           | Smörjnippel KR 1/8 rak |
| 18   | 4    | 800199           | Svetsgångjärn Hylsdel  |
| 19   | 3    | 800292           | Gummiklammer 25mm      |
| 20   | 3    | 800388           | Sensor                 |
| 21   | 1    | 800809-650       | Skyddshölje TEXS27     |
| 22   | 4    | 800949           | Klammerpar             |
| 23   | 4    | 800952           | Täckplatta             |
| 24   | 3    | BRB06,4          | Bricka                 |
| 25   | 1    | DP4              | Täckplatta             |
| 26   | 3    | LKM24            | Mutter                 |
| 27   | 1    | LKM6             | Låsmutter              |
| 28   | 4    | M6SM10x25        | Skruv                  |
| 29   | 6    | M6SM12x30        | Skruv                  |
| 30   | 3    | M6SM16x35        | Skruv                  |
| 31   | 3    | M6SM24x50        | Sexkantskruv 8.8 Fzb   |
| 32   | 2    | M6SM6x12         | Skruv                  |
| 33   | 1    | M6SM6x16         | Skruv                  |
| 34   | 2    | M6SM6x45         | Skruv                  |
| 35   | 4    | M6SM8x12         | Skruv                  |
| 36   | 4    | M6SM8x45         | Skruv                  |
| 37   | 4    | MC6SM16X35B      | Insexskruv, 12.9       |
| 38   | 12   | MC6SM20x120B     | Skruv                  |
| 39   | 4    | NLM10            | Bricka                 |
| 40   | 6    | NLM12            | Bricka                 |
| 41   | 7    | NLM16            | Bricka                 |
| 42   | 12   | NLM20            | Bricka                 |
| 43   | 4    | NLM8             | Bricka                 |
| 44   | 1    | SLK430           | Klammerpar             |

|   |                             |              |           |
|---|-----------------------------|--------------|-----------|
|  | <b>T35.b</b><br>Reservdelar | T351163_G13  | 120410    |
|   |                             | <b>Grupp</b> | <b>13</b> |
|   |                             | <b>Sida</b>  | <b>8</b>  |

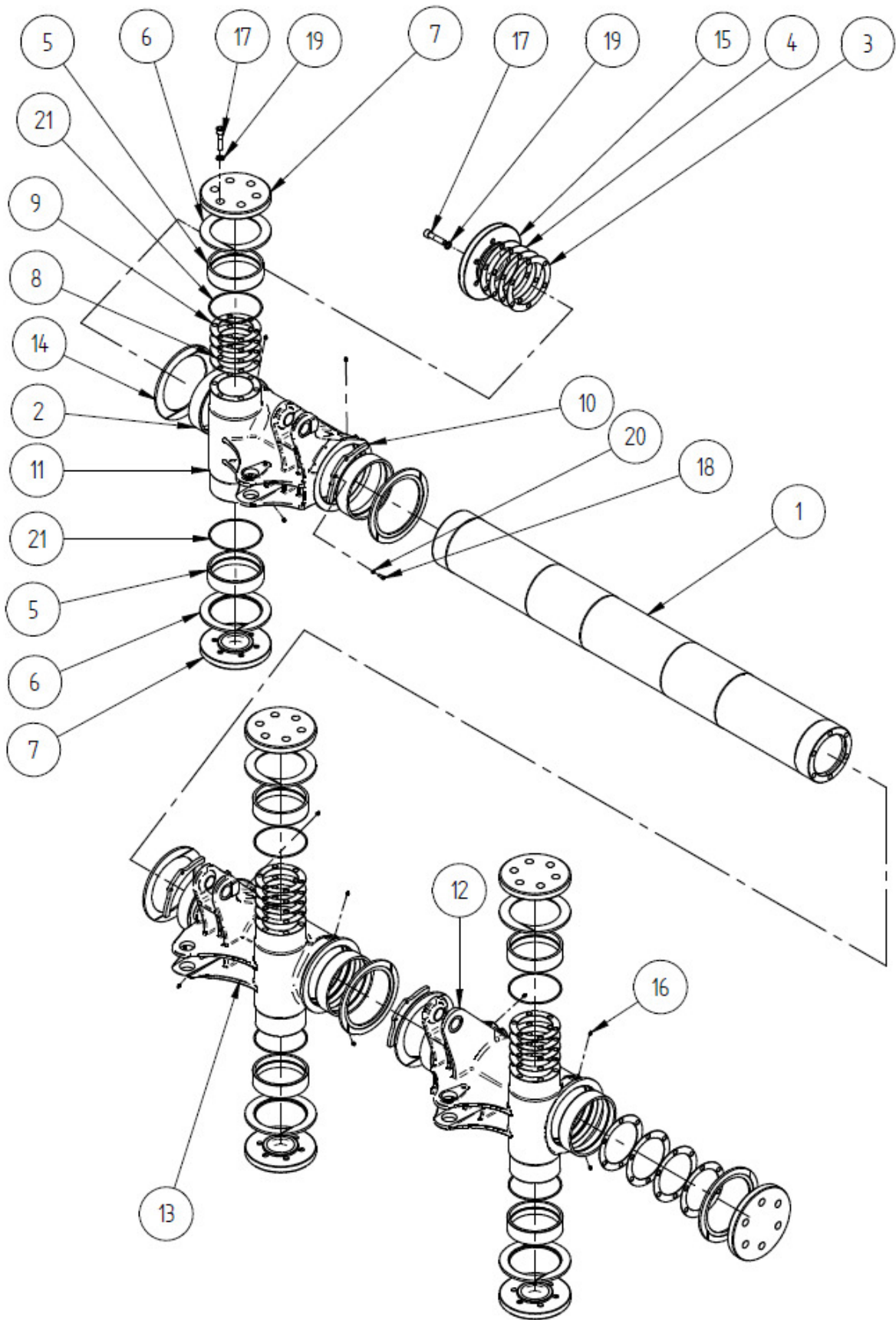



|   |                                     |                       |             |        |
|---|-------------------------------------|-----------------------|-------------|--------|
|  | <h2>T35.b</h2> <h3>Reservdelar</h3> |                       | T351163_G13 | 120410 |
|   | <b>Grupp</b><br><b>Sida</b>         | <b>13</b><br><b>9</b> |             |        |

## Balkrör med leder

| Pos | Ant. | Reservdelsnummer | Benämning              |
|-----|------|------------------|------------------------|
| 1   | 1    | 015618           | Balkrör                |
| 2   | 6    | 015621           | Glidlager              |
| 3   | 4    | 015622           | Shims 0,5mm            |
| 4   | 4    | 015623           | Shims 1mm              |
| 5   | 6    | 015693           | Glidlager              |
| 6   | 6    | 015694           | Axiallager             |
| 7   | 6    | 015695           | Ändlock                |
| 8   | 6    | 015696           | Shims 0,5mm            |
| 9   | 6    | 015697           | Shims 1mm              |
| 10  | 3    | 015801           | Flagga                 |
| 11  | 1    | 016146           | Led vänster            |
| 12  | 1    | 016147           | Led höger              |
| 13  | 1    | 016148           | Led mitt               |
| 14  | 6    | 091380           | Axiallager             |
| 15  | 2    | 091527           | Lock                   |
| 16  | 12   | 800007           | Smörjnippel KR 1/8 rak |
| 17  | 48   | MC6SM20x80B      | Skruv                  |
| 18  | 6    | MC6SM8x20B       | Skruv                  |
| 19  | 48   | NLM20            | Bricka                 |
| 20  | 6    | NLM8             | Bricka                 |
| 21  | 6    | R195X5           | O-ring                 |



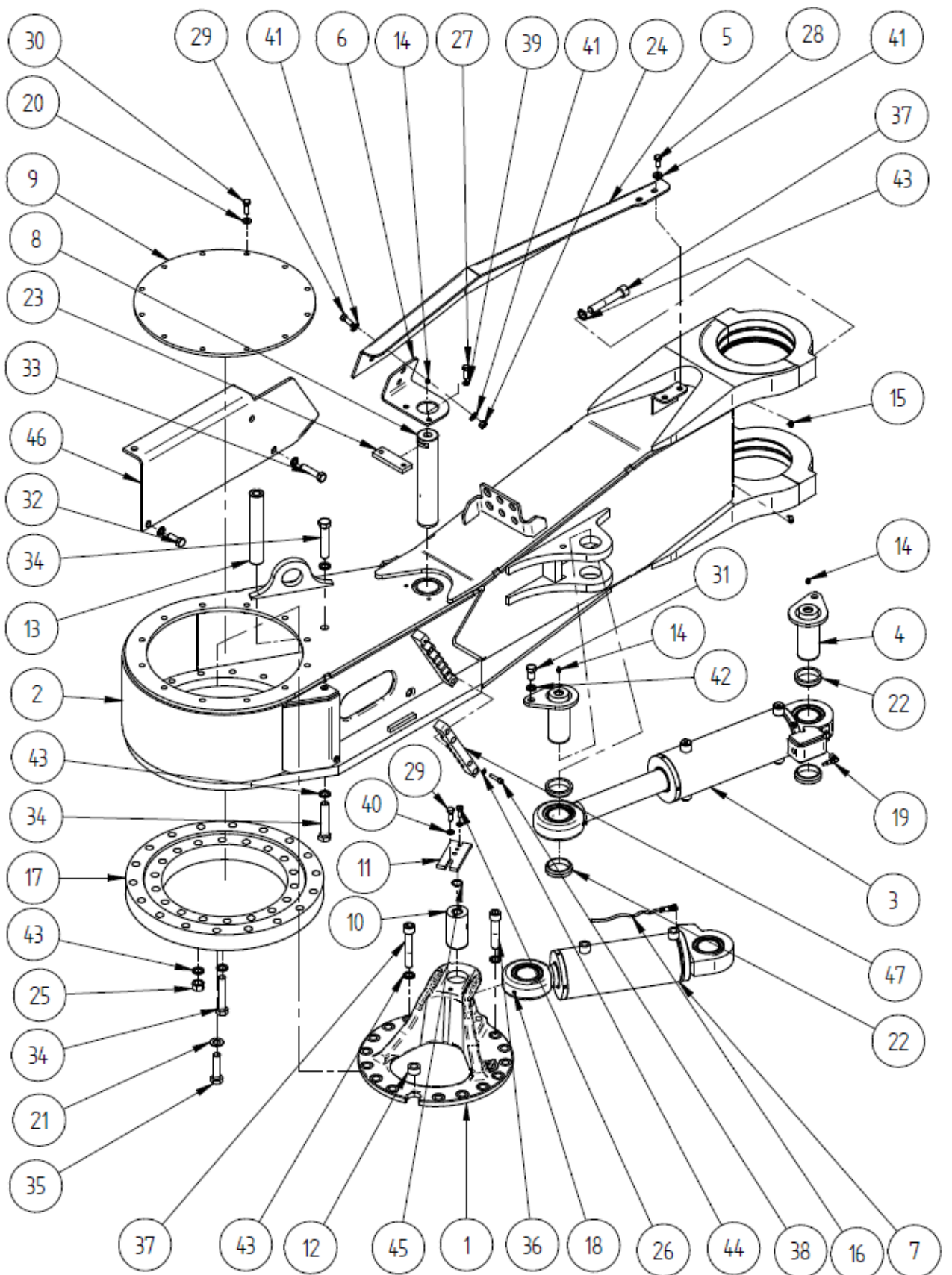


|   |                             |             |        |
|---|-----------------------------|-------------|--------|
|  | <b>T35.b</b><br>Reservdelar | T351163_G13 | 120410 |
|   |                             | Grupp       | 13     |
|   |                             | Sida        | 11     |

## Arm vänster

| Pos | Ant. | Reservdelsnummer | Benämning                 |
|-----|------|------------------|---------------------------|
| 1   | 1    | 015503           | Cylinderfäste TC -        |
| 2   | 1    | 015634           | Arm vänster               |
| 3   | 1    | 015650           | Hydraulcylinder           |
| 3.1 | 1    | D200531          | Packningssats cylinder    |
| 4   | 2    | 015824           | Axel                      |
| 5   | 1    | 015887           | Slangskydd                |
| 6   | 1    | 015889           | Fäste                     |
| 7   | 1    | 0D14259          | Breddningscylinder        |
| 7.1 | 1    | D200531          | Packningssats cylinder    |
| 8   | 1    | 0D14493          | Axeltapp TC+              |
| 9   | 1    | 0D14502          | Lock                      |
| 10  | 1    | 0D14510          | Tapp TC-                  |
| 11  | 1    | 0D14564          | Låsplatta                 |
| 12  | 1    | 0D14573          | Distans                   |
| 13  | 1    | 0D14657          | Distans                   |
| 14  | 3    | 800007           | Smörjnippel KR 1/8 rak    |
| 15  | 2    | 800013           | Smörjnippel 90°           |
| 16  | 1    | 800474           | Kabel sidocyl             |
| 17  | 1    | 800604           | Svängkranslager           |
| 18  | 2    | 800748           | Insexplugg R1/8           |
| 19  | 1    | 800983           | Givarkabel M12 vinklad 5m |
| 20  | 12   | BRB13            | Bricka                    |
| 21  | 18   | BRB20            | Bricka                    |
| 22  | 4    | D200012          | Distans sidocylinder      |
| 23  | 1    | D200016          | Låsbleck                  |
| 24  | 2    | M6M12            | Sexkantsmutter M12 Fzb    |
| 25  | 1    | M6M20            | Mutter                    |
| 26  | 2    | M6SM10x25        | Skruv                     |
| 27  | 2    | M6SM10x35        | Skruv                     |
| 28  | 2    | M6SM12x25        | Skruv                     |
| 29  | 3    | M6SM12x30        | Skruv                     |
| 30  | 12   | M6SM12x35        | Skruv                     |
| 31  | 2    | M6SM16x30        | Skruv                     |
| 32  | 2    | M6SM16x40        | Skruv                     |
| 33  | 2    | M6SM16x70        | Skruv                     |
| 34  | 5    | M6SM20x110       | Skruv                     |
| 35  | 18   | M6SM20x80        | Skruv                     |
| 36  | 14   | MC6SM20x100A     | Skruv                     |
| 37  | 13   | MC6SM20x120B     | Skruv                     |
| 38  | 2    | MC6SM8x35        | Skruv                     |
| 39  | 4    | NLM10            | Bricka                    |
| 40  | 1    | NLM12            | Bricka                    |
| 41  | 6    | NLM12SYD         | Bricka                    |
| 42  | 6    | NLM16            | Bricka                    |
| 43  | 33   | NLM20            | Bricka                    |
| 44  | 2    | NLM8             | Bricka                    |
| 45  | 1    | R23,47x2,62      | O-ring                    |
| 46  | 1    | 0D14955H         | Slanglucka                |
| 47  | 1    | 0D14960          | Blockhalva                |


|   |                                     |                             |                        |
|---|-------------------------------------|-----------------------------|------------------------|
|  | <h1>T35.b</h1> <h2>Reservdelar</h2> | T351163_G13                 | 120410                 |
|   |                                     | <b>Grupp</b><br><b>Sida</b> | <b>13</b><br><b>12</b> |

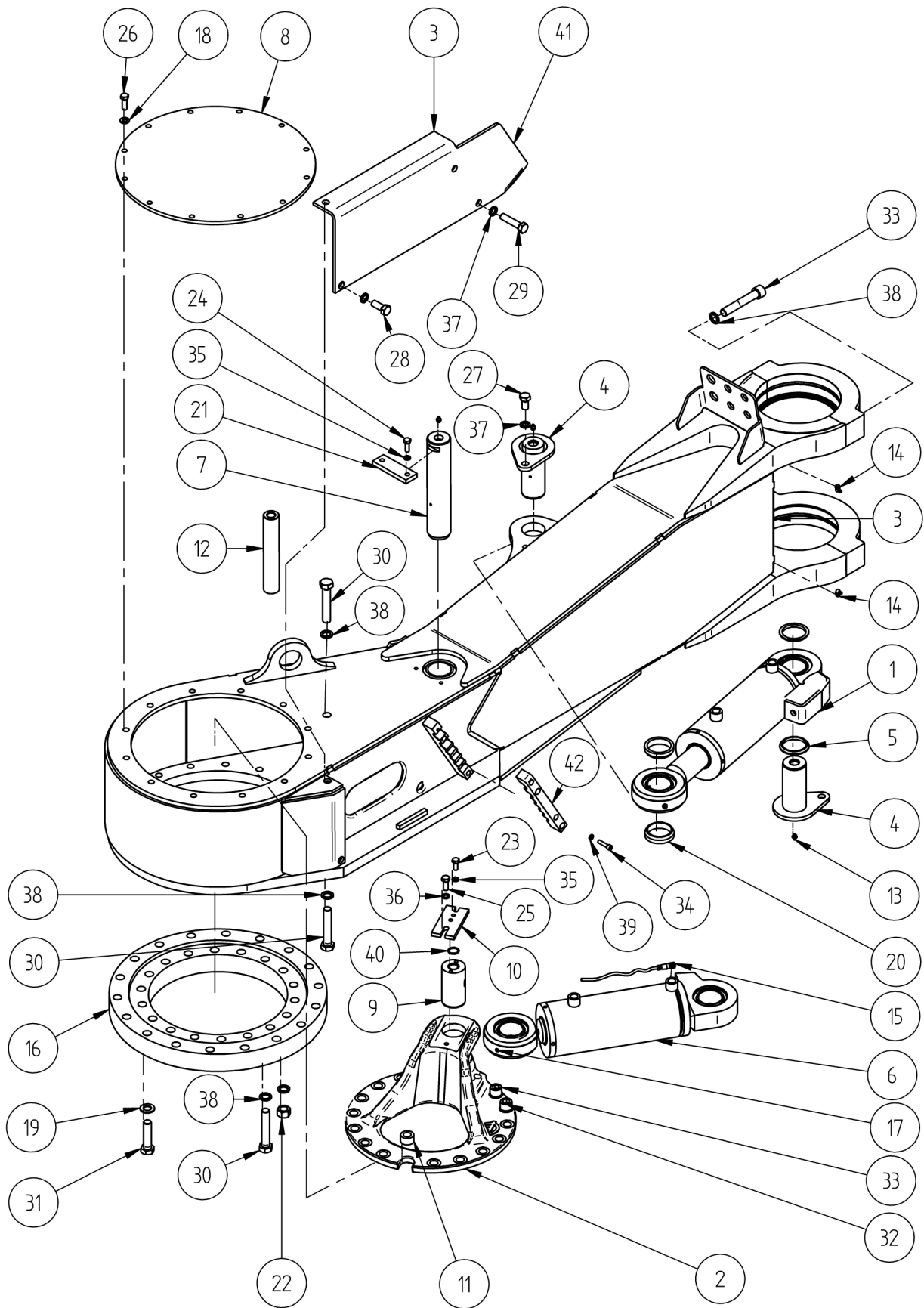


|   |                                     |    |             |        |
|---|-------------------------------------|----|-------------|--------|
|  | <h1>T35.b</h1> <h2>Reservdelar</h2> |    | T351163_G13 | 120410 |
|   | Grupp                               | 13 | Sida        | 13     |

## Arm mitt

| Pos | Ant. | Reservdelsnummer | Benämning              |
|-----|------|------------------|------------------------|
| 1   | 1    | 015153           | Hydraulcylinder        |
| 1.1 | 1    | D200531          | Packningssats cylinder |
| 2   | 1    | 015503           | Cylinderfäste TC -     |
| 3   | 1    | 015636           | Arm mitt               |
| 4   | 2    | 015824           | Axel                   |
| 5   | 2    | D200012          | Distans sidocylinder   |
| 6   | 1    | 0D14259          | Breddningscylinder     |
| 6.1 | 1    | D200531          | Packningssats cylinder |
| 7   | 1    | 0D14493          | Axeltapp TC+           |
| 8   | 1    | 0D14502          | Lock                   |
| 9   | 1    | 0D14510          | Tapp TC-               |
| 10  | 1    | 0D14564          | Låsplatta              |
| 11  | 1    | 0D14573          | Distans                |
| 12  | 1    | 0D14657          | Distans                |
| 13  | 3    | 800007           | Smörjnippel KR 1/8 rak |
| 14  | 2    | 800013           | Smörjnippel 90°        |
| 15  | 2    | 800474           | Kabel sidocyl          |
| 16  | 1    | 800604           | Svängkranslager        |
| 17  | 2    | 800748           | Insexplugg R1/8        |
| 18  | 12   | BRB13            | Bricka                 |
| 19  | 18   | BRB20            | Bricka                 |
| 20  | 2    | D200012          | Distans sidocylinder   |
| 21  | 1    | D200016          | Låsbleck               |
| 22  | 1    | M6M20            | Mutter                 |
| 23  | 2    | M6SM10x25        | Skruv                  |
| 24  | 2    | M6SM10x30        | Skruv                  |
| 25  | 1    | M6SM12x30        | Skruv                  |
| 26  | 12   | M6SM12x35        | Skruv                  |
| 27  | 2    | M6SM16x30        | Skruv                  |
| 28  | 2    | M6SM16x40        | Skruv                  |
| 29  | 2    | M6SM16x70        | Skruv                  |
| 30  | 5    | M6SM20x110       | Skruv                  |
| 31  | 18   | M6SM20x80        | Skruv                  |
| 32  | 14   | MC6SM20x100A     | Skruv                  |
| 33  | 13   | MC6SM20x120B     | Skruv                  |
| 34  | 2    | MC6SM8x35        | Skruv                  |
| 35  | 4    | NLM10            | Bricka                 |
| 36  | 1    | NLM12            | Bricka                 |
| 37  | 6    | NLM16            | Bricka                 |
| 38  | 33   | NLM20            | Bricka                 |
| 39  | 2    | NLM8             | Bricka                 |
| 40  | 1    | R23,47x2,62      | O-ring                 |
| 41  | 1    | 0D14955H         | Slanglucka             |
| 42  | 1    | 0D14960          | Blockhalva             |

|   |                                     |                             |                        |
|---|-------------------------------------|-----------------------------|------------------------|
|  | <h1>T35.b</h1> <h2>Reservdelar</h2> | T351163_G13                 | 120410                 |
|   |                                     | <b>Grupp</b><br><b>Sida</b> | <b>13</b><br><b>14</b> |




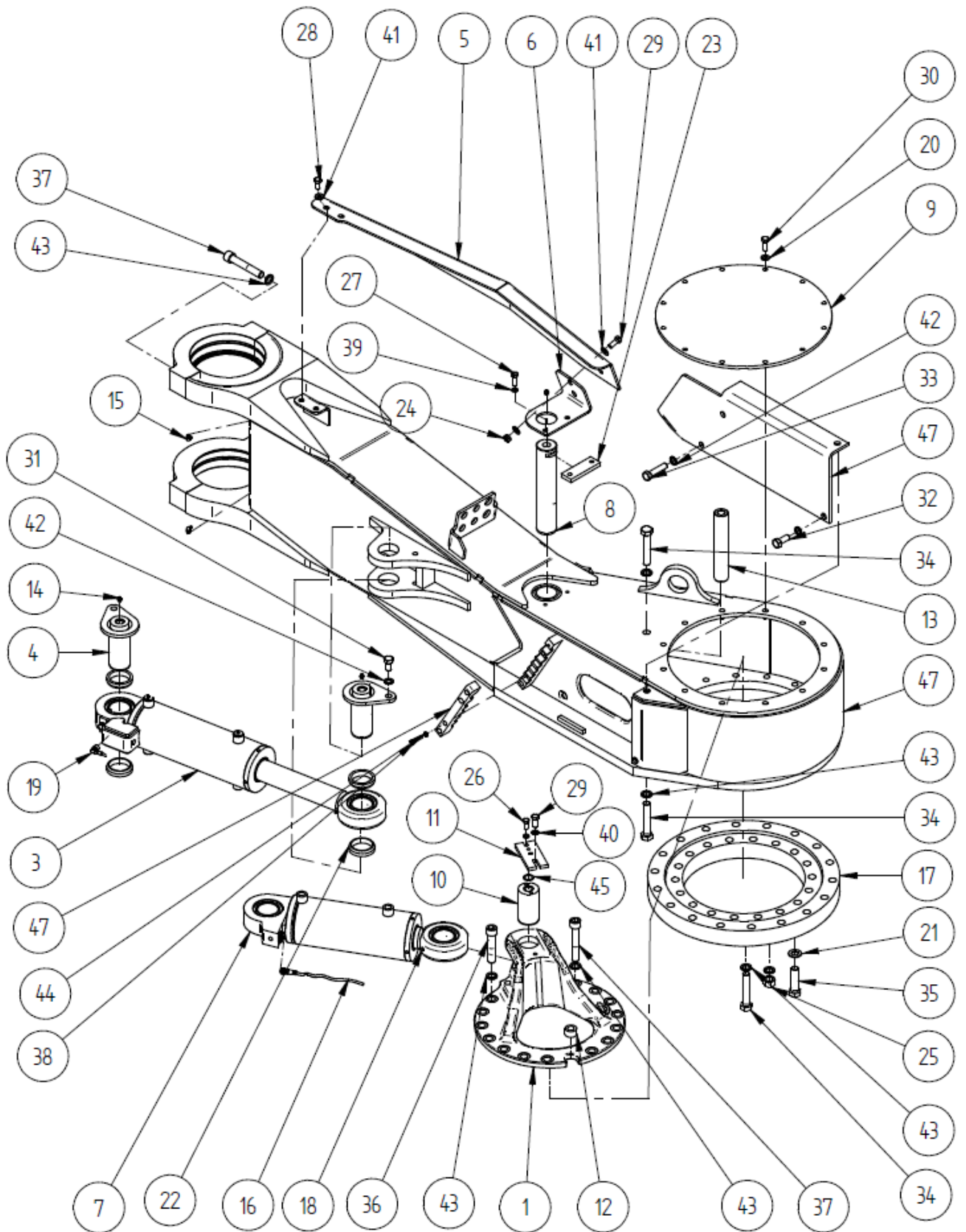
**T35.b**  
Reservdelar

|              |           |
|--------------|-----------|
| T351163_G13  | 120410    |
| <b>Grupp</b> | <b>13</b> |
| <b>Sida</b>  | <b>15</b> |

## Arm höger

| Pos | Ant. | Reservdelsnummer | Benämning                 |
|-----|------|------------------|---------------------------|
| 1   | 1    | 015503           | Cylinderfäste TC -        |
| 2   | 1    | 015635           | Arm höger                 |
| 3   | 1    | 015650           | Hydraulcylinder           |
| 3.1 | 1    | D200531          | Packningssats cylinder    |
| 4   | 2    | 015824           | Axel                      |
| 5   | 1    | 015888           | Slangskydd                |
| 6   | 1    | 015890           | Fäste                     |
| 7   | 1    | 0D14259          | Breddningscylinder        |
| 7.1 | 1    | D200531          | Packningssats cylinder    |
| 8   | 1    | 0D14493          | Axeltapp TC+              |
| 9   | 1    | 0D14502          | Lock                      |
| 10  | 1    | 0D14510          | Tapp TC-                  |
| 11  | 1    | 0D14564          | Låsplatta                 |
| 12  | 1    | 0D14573          | Distans                   |
| 13  | 1    | 0D14657          | Distans                   |
| 14  | 3    | 800007           | Smörjnippel KR 1/8 rak    |
| 15  | 2    | 800013           | Smörjnippel 90°           |
| 16  | 1    | 800474           | Kabel sidocyl             |
| 17  | 1    | 800604           | Svängkranslager           |
| 18  | 2    | 800748           | Insexplugg R1/8           |
| 19  | 1    | 800983           | Givarkabel M12 vinklad 5m |
| 20  | 12   | BRB13            | Bricka                    |
| 21  | 18   | BRB20            | Bricka                    |
| 22  | 4    | D200012          | Distans sidocylinder      |
| 23  | 1    | D200016          | Låsbleck                  |
| 24  | 2    | M6M12            | Sexkantsmutter M12 Fzb    |
| 25  | 1    | M6M20            | Mutter                    |
| 26  | 2    | M6SM10x25        | Skruv                     |
| 27  | 2    | M6SM10x35        | Skruv                     |
| 28  | 2    | M6SM12x25        | Skruv                     |
| 29  | 3    | M6SM12x30        | Skruv                     |
| 30  | 12   | M6SM12x35        | Skruv                     |
| 31  | 2    | M6SM16x30        | Skruv                     |
| 32  | 2    | M6SM16x40        | Skruv                     |
| 33  | 2    | M6SM16x70        | Skruv                     |
| 34  | 5    | M6SM20x110       | Skruv                     |
| 35  | 18   | M6SM20x80        | Skruv                     |
| 36  | 14   | MC6SM20x100A     | Skruv                     |
| 37  | 7    | MC6SM20x120B     | Skruv                     |
| 38  | 2    | MC6SM8x35        | Skruv                     |
| 39  | 4    | NLM10            | Bricka                    |
| 40  | 1    | NLM12            | Bricka                    |
| 41  | 6    | NLM12SYD         | Bricka                    |
| 42  | 6    | NLM16            | Bricka                    |
| 43  | 27   | NLM20            | Bricka                    |
| 44  | 2    | NLM8             | Bricka                    |
| 45  | 1    | R23,47x2,62      | O-ring                    |
| 46  | 1    | 0D14955H         | Slanglucka                |
| 47  | 1    | 0D14960          | Blockhalva                |

|   |                                    |                             |                        |
|---|------------------------------------|-----------------------------|------------------------|
|  | <b>T35.b</b><br><b>Reservdelar</b> | T351163_G13                 | 120410                 |
|   |                                    | <b>Grupp</b><br><b>Sida</b> | <b>13</b><br><b>16</b> |



**T35.b**  
Reservdelar

T351163\_G13

120410

**Grupp**  
**Sida**

**13**  
**17**

## Tallrik vänster

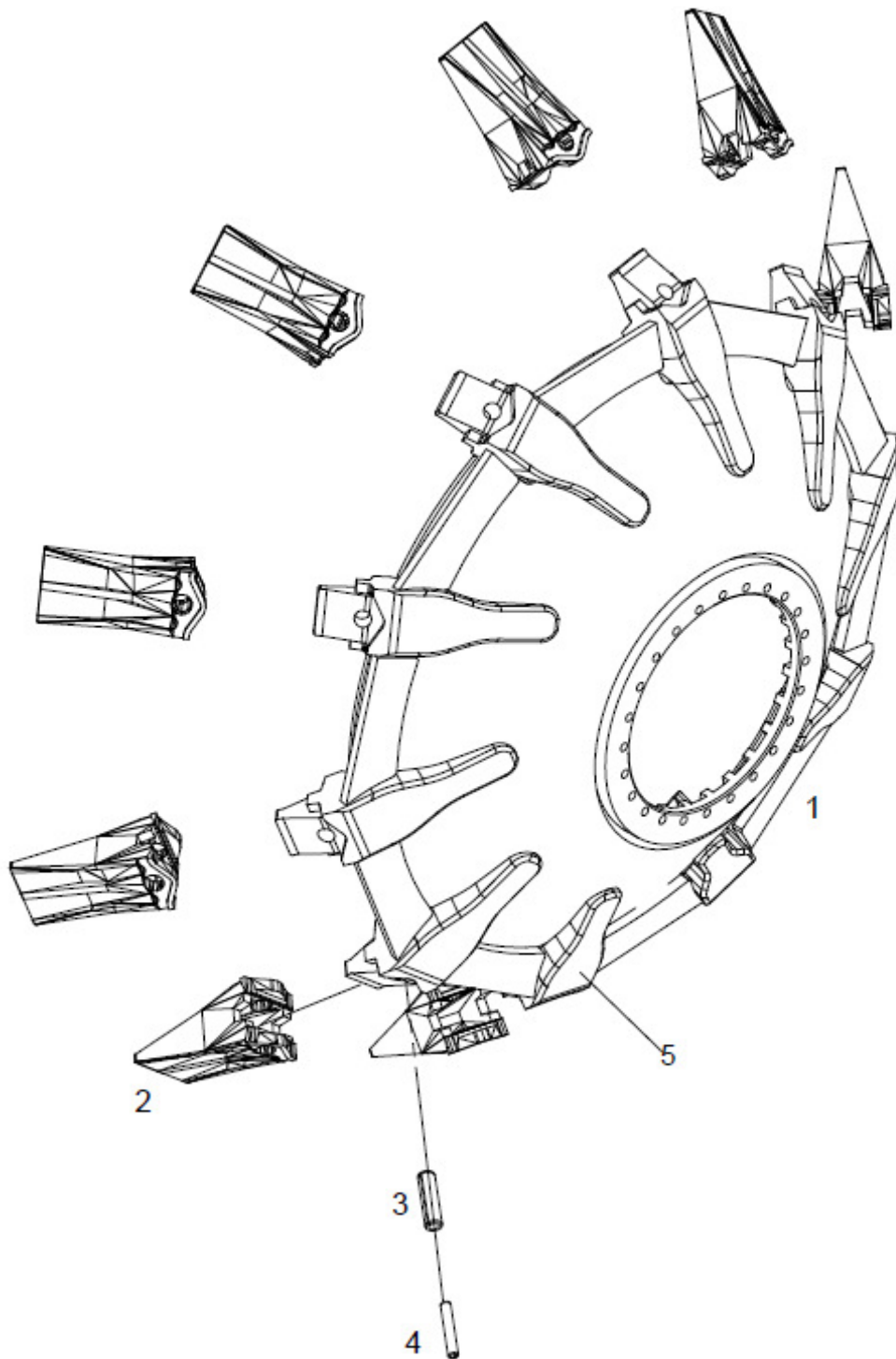
| Pos | Ant. | Reservdelsnummer | Benämning                   |
|-----|------|------------------|-----------------------------|
| 1   | 1    | D14711           | Tallrik komplett            |
| 2   | 10   | 800041           | Rivhjulstand Catex Nr 4     |
| 3   | 10   | 800043           | Spännstift Catex Nr 4       |
| 4   | 10   | 800044           | Spännstift Catex Nr 4 inre  |
| 5   | 10   | D200064          | Tandhållare std. Catex Nr 4 |

## Tallrik höger

| Tallrik Höger |      |                  |                             |
|---------------|------|------------------|-----------------------------|
| Pos           | Ant. | Reservdelsnummer | Benämning                   |
| 1             | 1    | D14710           | Tallrik komplett            |
| 2             | 10   | 800041           | Rivhjulstand Catex Nr 4     |
| 3             | 10   | 800043           | Spännstift Catex Nr 4       |
| 4             | 10   | 800044           | Spännstift Catex Nr 4 inre  |
| 5             | 10   | D200064          | Tandhållare std. Catex Nr 4 |

|   |                             |              |           |
|---|-----------------------------|--------------|-----------|
|  | <b>T35.b</b><br>Reservdelar | T351163_G13  | 120410    |
|   |                             | <b>Grupp</b> | <b>13</b> |
|   |                             | <b>Sida</b>  | <b>18</b> |





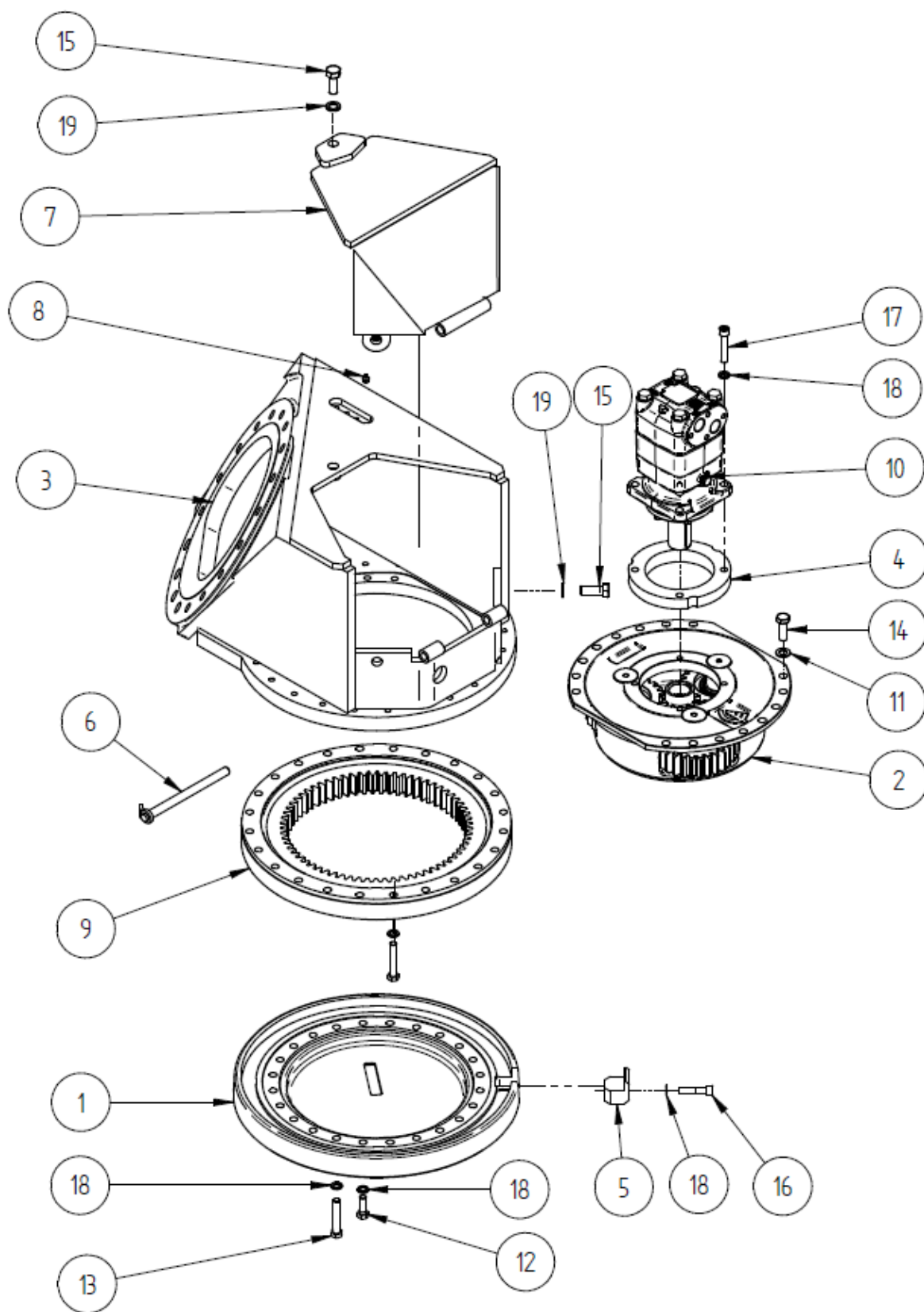
Vänsterutförande.


|   |                             |             |        |
|---|-----------------------------|-------------|--------|
|  | <b>T35.b</b><br>Reservdelar | T351163_G13 | 120410 |
|   |                             | Grupp       | 13     |
|   |                             | Sida        | 19     |

## Motorhus vänster

| Pos | Ant. | Reservdelsnummer | Benämning              |
|-----|------|------------------|------------------------|
| 1   | 1    | 015604           | Tallriksadapter        |
| 2   | 1    | 015795           | Planethus              |
| 3   | 1    | 015798           | Motorhus vänster T35b  |
| 4   | 1    | 0D14367          | Motorring              |
| 5   | 1    | 0D14527          | Åtdragningslucka       |
| 6   | 1    | 0D14534          | Sprint                 |
| 7   | 1    | 0D14575          | Lucka                  |
| 8   | 4    | 800007           | Smörjnippel KR 1/8 rak |
| 9   | 1    | 800630           | Kuggkranslager         |
| 10  | 1    | 800905           | Hydraulmotor OMT 315   |
| 11  | 16   | BRB15            | Bricka                 |
| 12  | 2    | M6SM12x35        | Skruv                  |
| 13  | 46   | M6SM12x70A       | Skruv                  |
| 14  | 16   | M6SM14x40        | Skruv                  |
| 15  | 3    | M6SM16x40        | Skruv                  |
| 16  | 1    | MC6SM12x50_B     | Skruv                  |
| 17  | 4    | MC6SM12x60B      | Skruv                  |
| 18  | 53   | NLM12            | Bricka                 |
| 19  | 3    | NLM16            | Bricka                 |


|   |                             |              |           |
|---|-----------------------------|--------------|-----------|
|  | <b>T35.b</b><br>Reservdelar | T351163_G13  | 120410    |
|   |                             | <b>Grupp</b> | <b>13</b> |
|   |                             | <b>Sida</b>  | <b>20</b> |

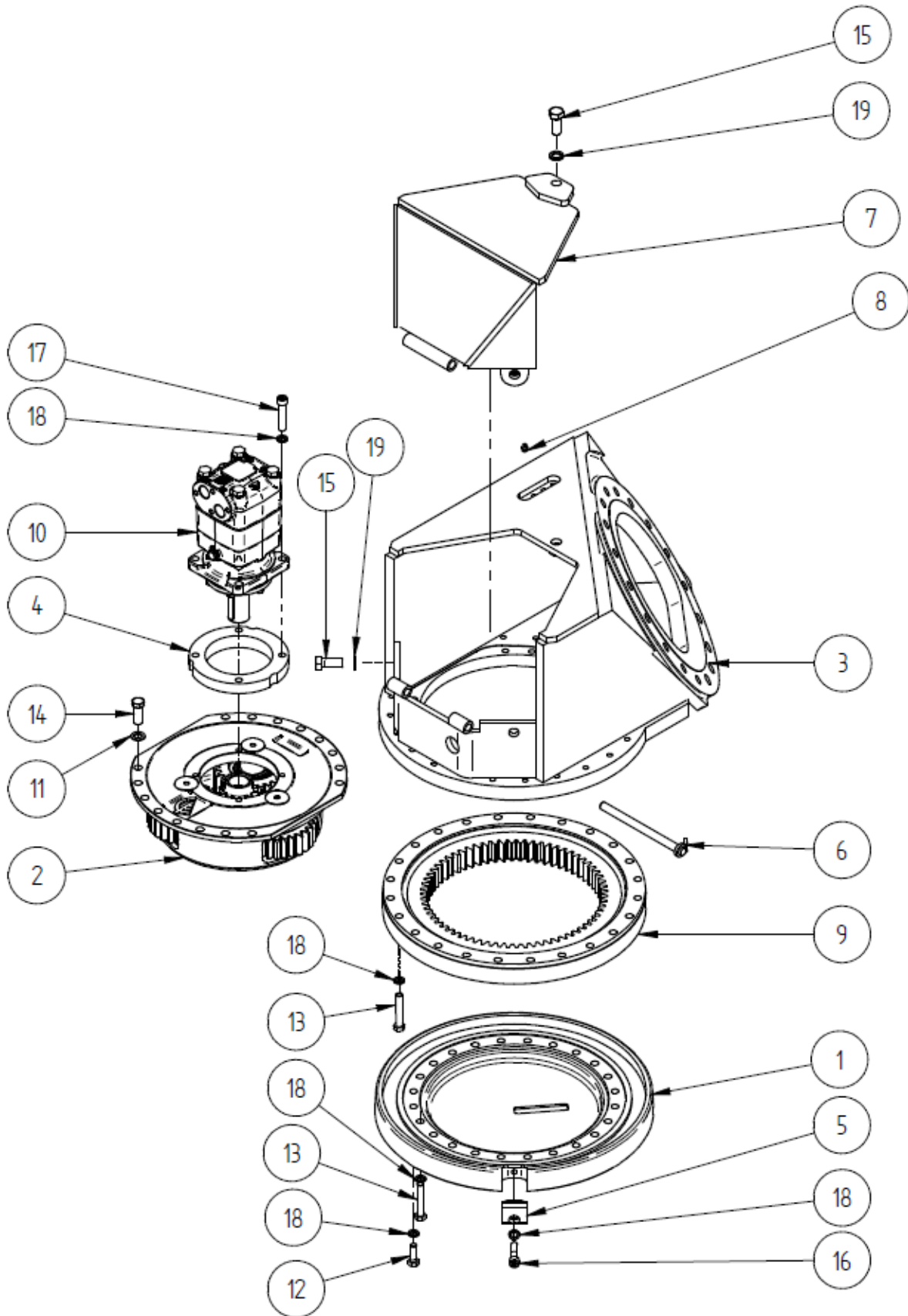


|   |                             |             |        |
|---|-----------------------------|-------------|--------|
|  | <b>T35.b</b><br>Reservdelar | T351163_G13 | 120410 |
|   |                             | Grupp       | 13     |
|   |                             | Sida        | 21     |

## Motorhus höger

| Pos | Ant. | Reservdelsnummer | Benämning              |
|-----|------|------------------|------------------------|
| 1   | 1    | 015604           | Tallriksadapter        |
| 2   | 1    | 015795           | Planethus              |
| 3   | 1    | 015799           | Motorhus höger T35b    |
| 4   | 1    | 0D14367          | Motoring               |
| 5   | 1    | 0D14527          | Åtdragningslucka       |
| 6   | 1    | 0D14534          | Sprint                 |
| 7   | 1    | 0D14575          | Lucka                  |
| 8   | 4    | 800007           | Smörjnippel KR 1/8 rak |
| 9   | 1    | 800630           | Kuggkranslager         |
| 10  | 1    | 800905           | Hydraulmotor OMT 315   |
| 11  | 16   | BRB15            | Bricka                 |
| 12  | 2    | M6SM12x35        | Skruv                  |
| 13  | 46   | M6SM12x70A       | Skruv                  |
| 14  | 16   | M6SM14x40        | Skruv                  |
| 15  | 3    | M6SM16x40        | Skruv                  |
| 16  | 1    | MC6SM12x50_B     | Skruv                  |
| 17  | 4    | MC6SM12x60B      | Skruv                  |
| 18  | 53   | NLM12            | Bricka                 |
| 19  | 3    | NLM16            | Bricka                 |

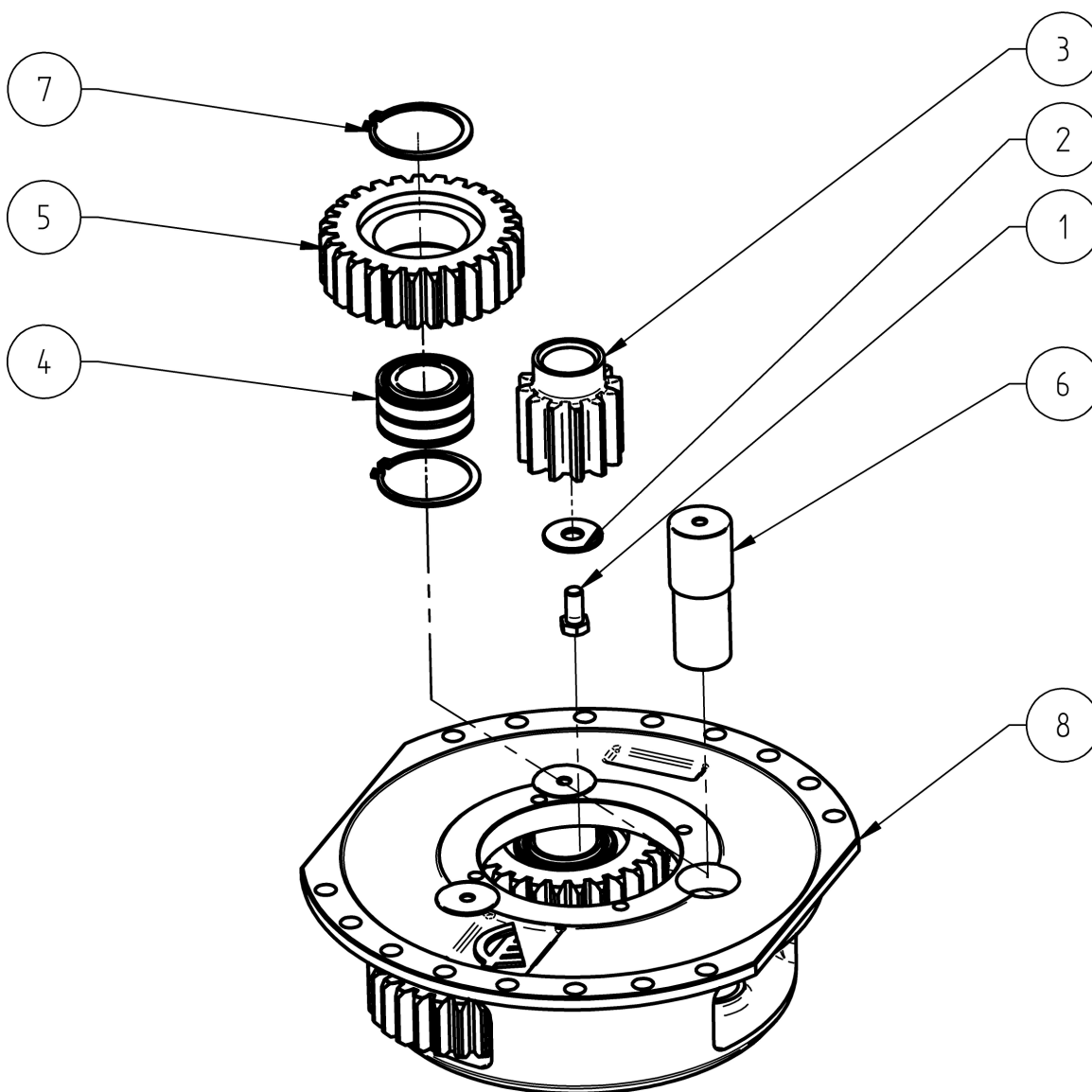
|   |                             |              |           |
|---|-----------------------------|--------------|-----------|
|  | <b>T35.b</b><br>Reservdelar | T351163_G13  | 120410    |
|   |                             | <b>Grupp</b> | <b>13</b> |
|   |                             | <b>Sida</b>  | <b>22</b> |



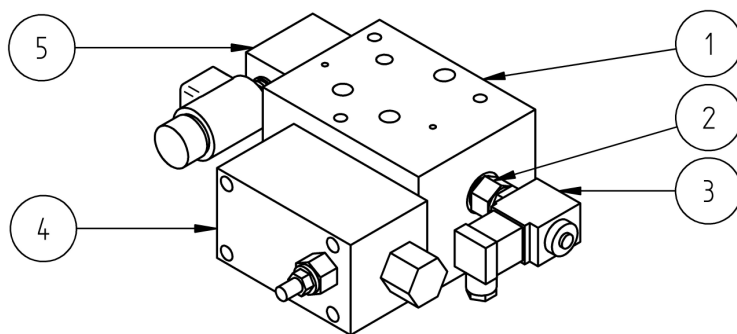
|   |                             |                             |                        |
|---|-----------------------------|-----------------------------|------------------------|
|  | <b>T35.b</b><br>Reservdelar | T351163_G13                 | 120410                 |
|   |                             | <b>Grupp</b><br><b>Sida</b> | <b>13</b><br><b>23</b> |

## Planetväxel

| Pos | Ant. | Reservdelsnummer | Benämning       |
|-----|------|------------------|-----------------|
| 1   | 1    | M6SM12x25        | Skruv           |
| 2   | 1    | SRKB14x42x3      | Bricka          |
| 3   | 1    | 0D14440          | Solhjul         |
| 4   | 3    | 700030           | Lager           |
| 5   | 3    | 0D14365          | Mellanhjul Z=27 |
| 6   | 3    | 0D14544          | Axel            |
| 7   | 6    | SGA068           | Låsring         |
| 8   | 1    | 015739           | Planethus       |



## HIC2



| Pos. | Antal | Ritn.nr.   | Benämning                            |
|------|-------|------------|--------------------------------------|
| 1    | 1     | 192N521133 | Tryckreduceringsblock                |
| 2    | 1     | 800592     | On/off ventil                        |
| 3    | 1     | 800594     | Spole 24V DC                         |
| 4    | 1     | 800913     | Tryckreducerinsventil                |
| 4.1  | 1     | 800993     | Tryckbegränsningsventil              |
| 4.2  | 1     | 800994     | Logikventil                          |
| 5    | 1     | 800914     | Tryckbegränsningsventil proportional |

## Förklaring Ventilspec

| Funktion | A-Port      | Inloppssektion | Huvudtryckbegränsare | E-Port      |
|----------|-------------|----------------|----------------------|-------------|
|          |             | 0 157B 5941    | 157B 2280            |             |
|          |             | p = 280 bar    |                      |             |
| Motor V  | a 157B 3174 | 1 157B 6233    | 157B 7123 13         | 157B 4128 c |
|          | b 157B 2140 | LSa 100 bar    | LSb 160 bar          | 157B 2190 b |
| Motor M  | a 157B 3174 | 2 157B 6233    | 157B 7123 13         | 157B 4128 c |

Spakkåpa      Inloppssektion      Huvudtryckbegränsare      Elmodul  
 Chock och efterfyllnadsventil      Basventil      Ventilslid      Chock och efterfyllnadsventil

|                | LSa     | bar  | LSb | bar | 1 |
|----------------|---------|------|-----|-----|---|
| Ändplatta      | 11 157B | 2014 |     |     |   |
| Monteringssats | 12 157B | 8008 |     |     |   |

## Ventilpaket vänster 015710

| Funktion | A-Port      | 0 157B 5941<br>p = 280 bar  | 157B 2280    | B-Port      |
|----------|-------------|---|--------------|-------------|
| Motor V  | a 157B 3174 | 1 157B 6233   | 157B 7123 13 | 157B 4128 c |
|          | b 157B 2140 | LSa 100 bar   | LSb 160 bar  | 157B 2190 b |
| Motor M  | a 157B 3174 | 2 157B 6233   | 157B 7123 13 | 157B 4128 c |
|          | b 157B 2140 | LSa 100 bar   | LSb 160 bar  | 157B 2190 b |
| BC V     | a 157B 3174 | 3 157B 6233   | 157B 7022 13 | 157B 4228 c |
|          | b 157B 2125 | LSa 90 bar  | LSb 60 bar   | 157B 2100 b |
| TC V     | a 157B 3174 | 5 157B 6233   | 157B 7022 13 | 157B 4228 c |
|          | b 157B 2100 | LSa 50 bar  | LSb 50 bar   | 157B 2100 b |
|          | a 157B      | 192N521133-B<br>800913 (11038907)<br>800914 (11038905)<br>800592 800594 |              | 157B c      |
|          | b 157B      |   |              | 157B b      |
| a 157B   | 157B c      |   |              |             |
| b 157B   | 157B b      |   |              |             |
| LMC V    | a 157B 3174 | 9 157B 0D14860  | 157B 7623 13 | 157B 4428 c |
|          | b 157B 2160 | LSa bar   | LSb bar      | 157B 2050 b |
| LMC H    | a 157B 3174 | 10 157B 0D14860   | 157B 7623 13 | 157B 4428 c |
|          | b 157B 2160 | LSa bar   | LSb bar      | 157B 2050 b |
|          | a 157B      | 9 157B  | 157B 13      | 157B c      |
|          | b 157B      | LSa bar   | LSb bar      | 157B b      |
|          | a 157B      | 10 157B   | 157B 13      | 157B c      |
|          | b 157B      | LSa bar   | LSb bar      | 157B b      |
|          |             | 11 157B 2014  |              |             |
|          |             | 12 157B 8008  |              |             |

|   |                             |                             |                        |
|---|-----------------------------|-----------------------------|------------------------|
|  | <b>T35.b</b><br>Reservdelar | T351163_G13                 | 120410                 |
|   |                             | <b>Grupp</b><br><b>Sida</b> | <b>13</b><br><b>26</b> |



## Ventilpaket höger 015711

| Funktion       | A-Port      | 0 157B 5941<br>p = 280 bar | 157B 2280    | B-Port            |
|----------------|-------------|----------------------------|--------------|-------------------|
| <b>Motor H</b> | a 157B 3174 | 1 157B 6233                | 157B 7123 13 | 157B 4128 c       |
|                | b 157B 2140 | LSa 100 bar                | LSb 160 bar  | 157B 2190 b       |
| <b>BC M</b>    | a 157B 3174 | 2 157B 6233                | 157B 7022 13 | 157B 4228 c       |
|                | b 157B 2080 | LSa 50 bar                 | LSb 60 bar   | 157B 2100 b       |
| <b>BC H</b>    | a 157B 3174 | 4 157B 6233                | 157B 7022 13 | 157B 4228 c       |
|                | b 157B 2125 | LSa 90 bar                 | LSb 60 bar   | 157B 2100 b       |
| <b>TC M</b>    | a 157B 3174 | 3 157B 6233                | 157B 7022 13 | 157B 4228 c       |
|                | b 157B 2100 | LSa 50 bar                 | LSb 50 bar   | 157B 2100 b       |
| <b>TC H</b>    | a 157B 3174 | 6 157B 6233                | 157B 7022 13 | 157B 4228 c       |
|                | b 157B 2100 | LSa 50 bar                 | LSb 50 bar   | 157B 2100 b       |
|                | a 157B      | <b>192N521133-B</b>        |              | 157B c            |
|                | b 157B      |                            |              | 800913 (11038907) |
|                | a 157B      | 800914 (11038905)          |              | 157B c            |
|                | b 157B      |                            |              | 800592 800594     |
| <b>LMC M</b>   | a 157B 3174 | 6 157B 0D14860             | 157B 7623 13 | 157B 4428 c       |
|                | b 157B 2160 | LSa bar                    | LSb bar      | 157B 2050 b       |
|                | a 157B      | 9 157B                     | 157B 13      | 157B c            |
|                | b 157B      | LSa bar                    | LSb bar      | 157B b            |
|                | a 157B      | 10 157B                    | 157B 13      | 157B c            |
|                | b 157B      | LSa bar                    | LSb bar      | 157B b            |
|                |             | 11 157B 2015               |              |                   |
|                |             | 12 157B 8008               |              |                   |

|   |                             |                             |                        |
|---|-----------------------------|-----------------------------|------------------------|
|  | <b>T35.b</b><br>Reservdelar | T351163_G13                 | 120410                 |
|   |                             | <b>Grupp</b><br><b>Sida</b> | <b>13</b><br><b>27</b> |