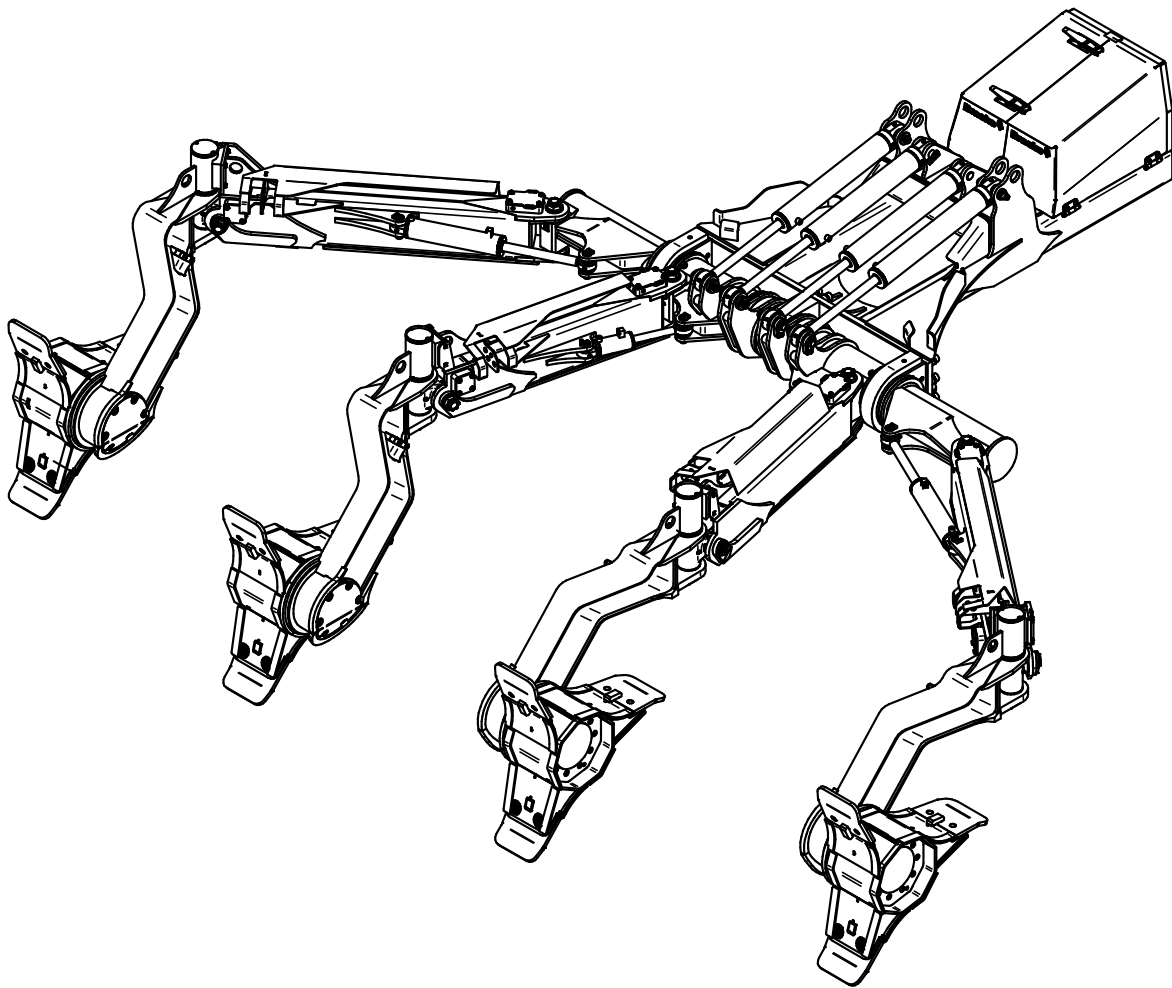


# *Scheman & Reservdelar*

## *Schematics & Spare parts*

---

### *Bracke M46.b*



---

*Innehåll / Content*

Hydraulscheman / Hydraulic diagram  
Elscheman / Electrical schematics  
Reservdelar / Spare parts

*Grupp / Section*

11  
12  
13

---

Bracke Forest AB

Svedjegatan 11  
SE-843 31 BRÄCKE  
SWEDEN

Phone: +46 (0)693 – 10575  
Fax: +46 (0)693 – 10109

[www.brackeforest.com](http://www.brackeforest.com)  
[info@brackeforest.com](mailto:info@brackeforest.com)




# **Grupp 11/ Group 11**

## *Hydraulscheman / Hydraulic diagram*

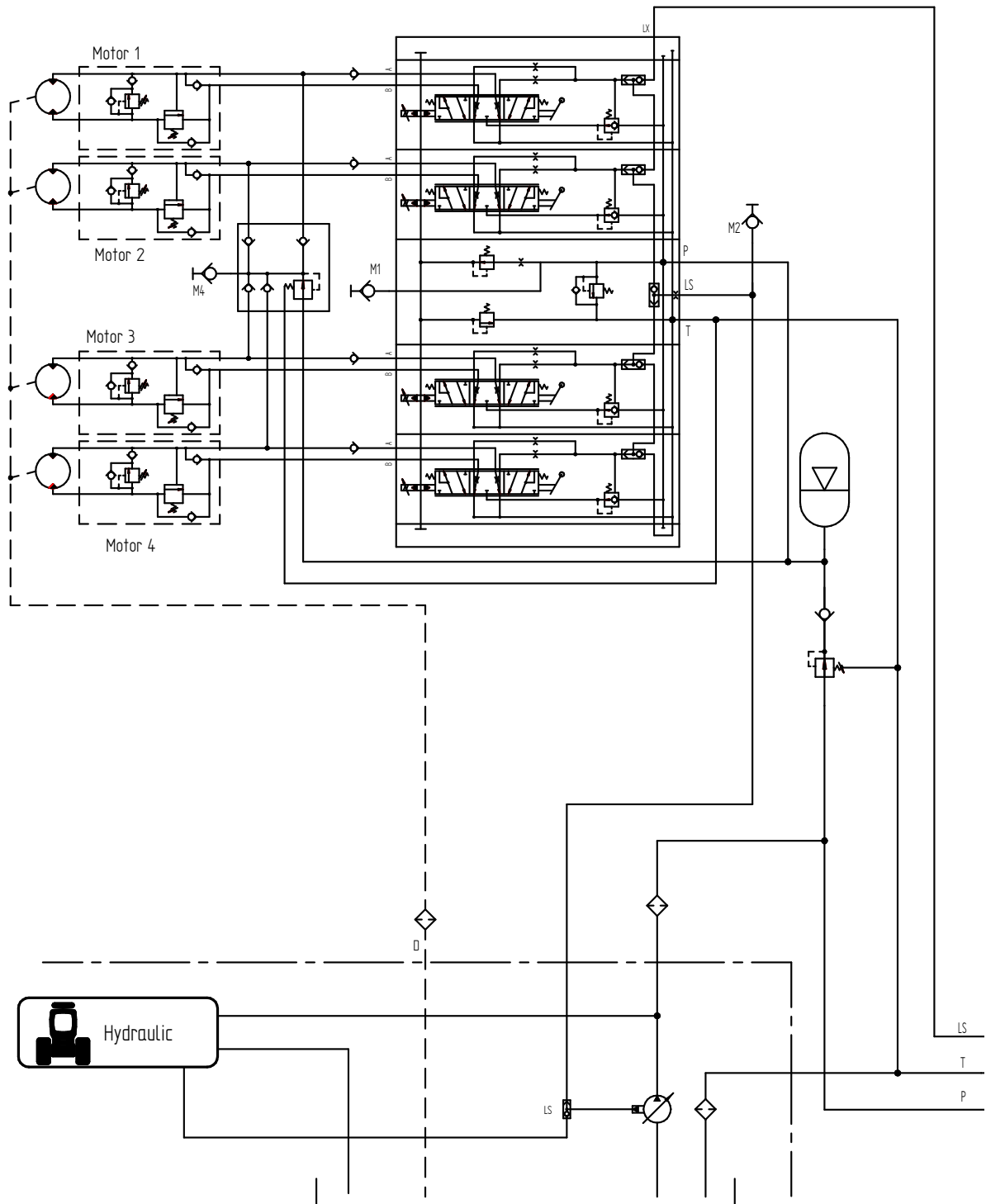
---


### **Innehåll / Contents**

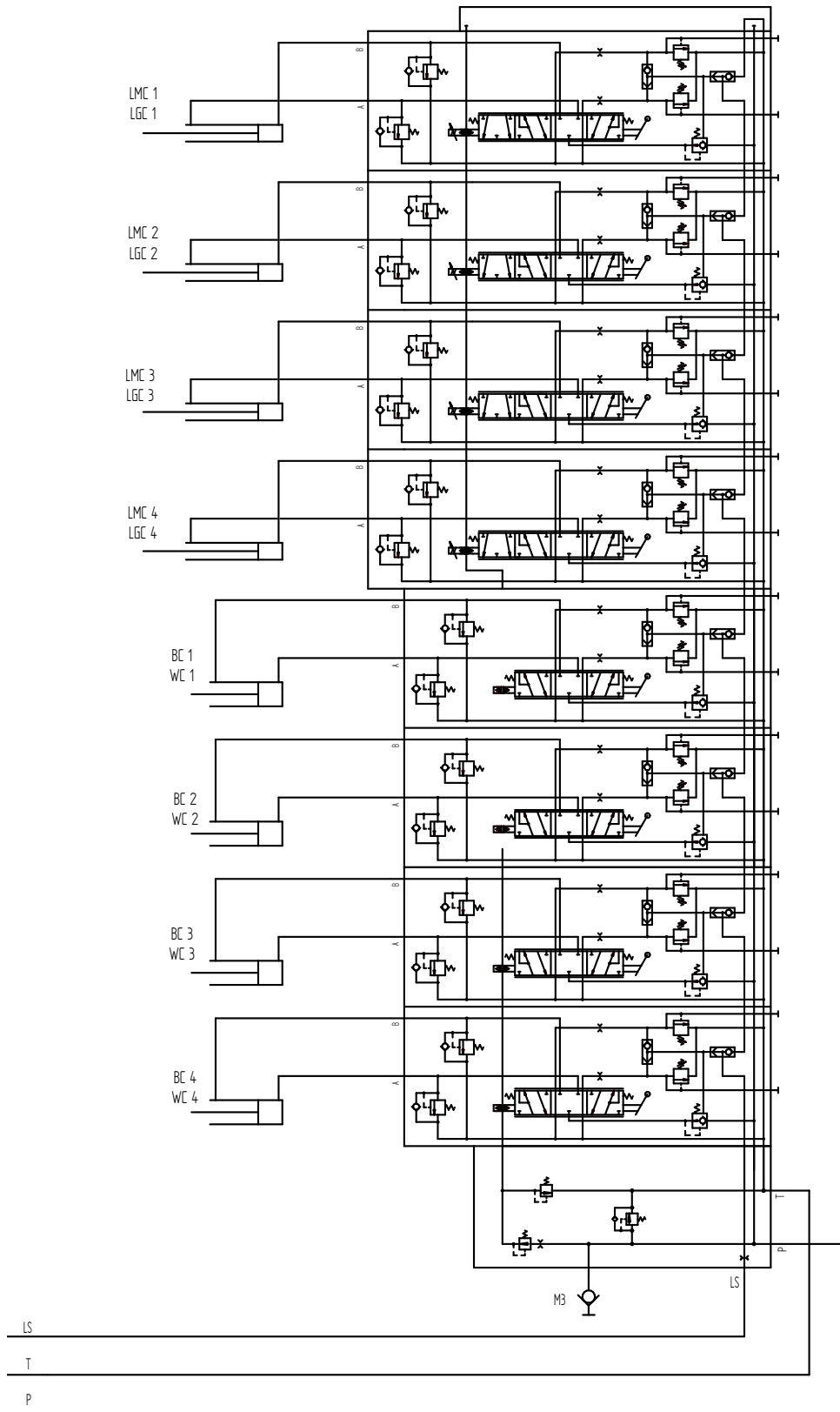
Hydraulschema / Hydraulic diagram .....	2
Tryckinställning LS / Pressure setting LS.....	4


	<b>M46.b</b> Hydraulscheman Hydraulic diagram	M46b_G11	190117
		<b>Grupp</b>	<b>11</b>
		<b>Sida</b>	<b>1</b>

# Hydraulschema / Hydraulic diagram

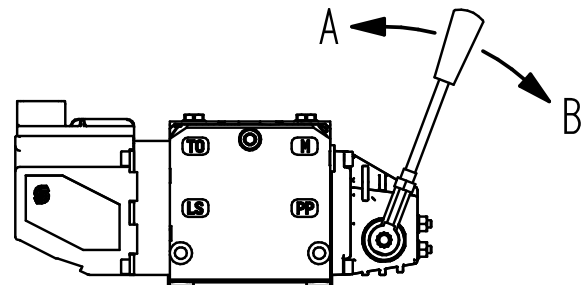
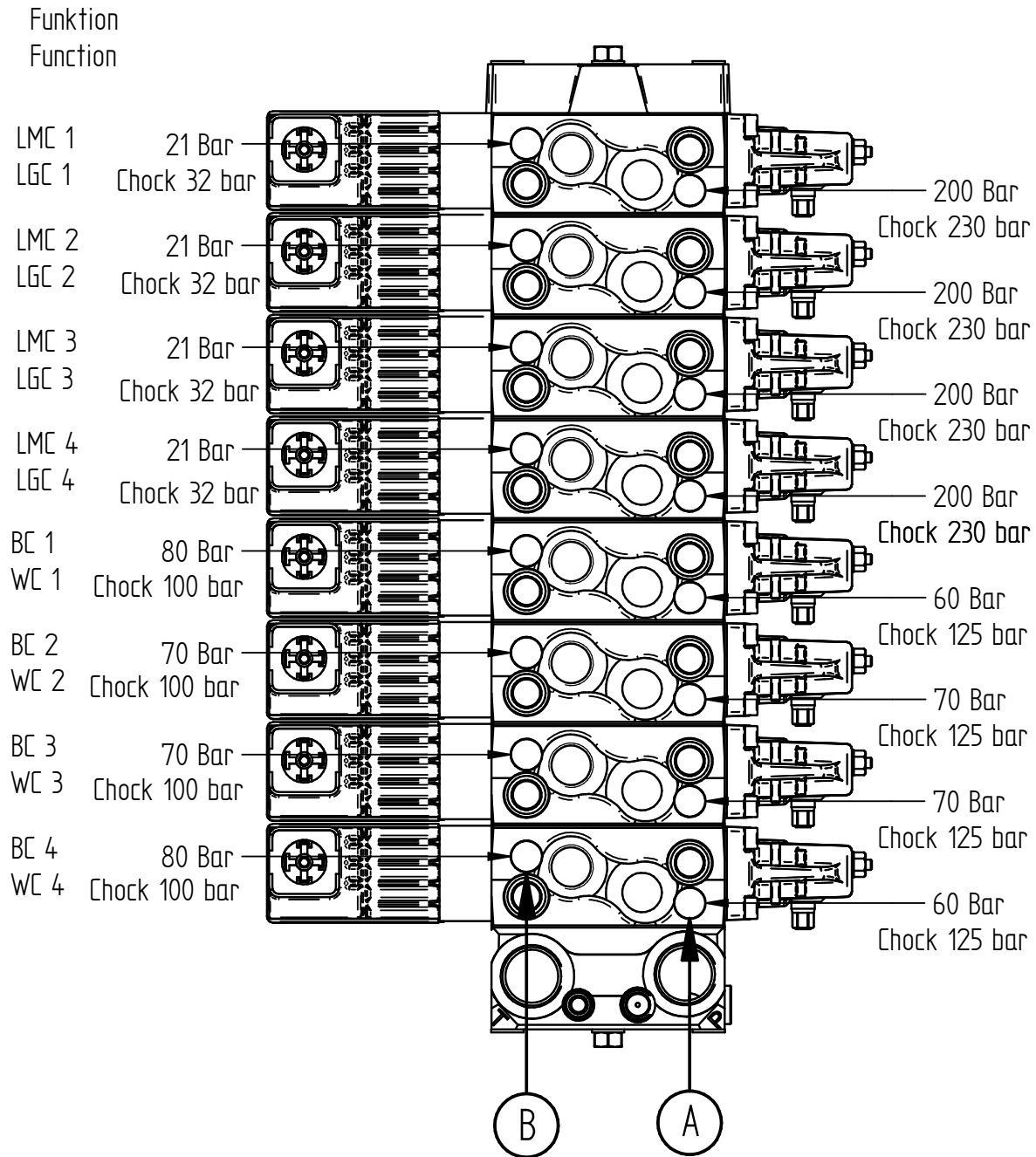



	<b>M46.b</b> Hydraulschema Hydraulic diagram	M46b_G11	190117
		<b>Grupp</b> <b>Sida</b>	<b>11</b> <b>2</b>



	<h1>M46.b</h1> <h2>Hydraulscheman</h2> <h2>Hydraulic diagram</h2>	M46b_G11	190117
		<b>Grupp</b> <b>Sida</b>	<b>11</b> <b>3</b>

# Tryckinställning LS / Pressure setting LS



	<h2>M46.b</h2> <p>Hydraulscheman Hydraulic diagram</p>	M46b_G11	190117
		<b>Grupp</b> <b>Sida</b>	<b>11</b> <b>4</b>

# Grupp 12 / Section 12

## *Elscheman / Electrical schematics*

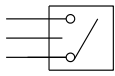
---

### **Innehåll / Contents**

Symboler och förkortningar / Symbols and abbreviations .....	2
Spänningsmatningskabel / Power supply cable 091109.....	3
TDM cable 016099 .....	3
CAN cable 091113 .....	3
Cablåda / Cab-box .....	4
Manöverreglage / Operating control.....	5
Maskinlåda / Machine box .....	6
Width sensors .....	7
Moulding sensors.....	7

## Symboler och förkortningar / Symbols and abbreviations

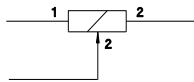
**B-1** ← ————— Kontakttyp och stiftnr. / Plug type and pin No



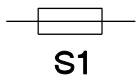
Induktiv givare / Inductive sensor



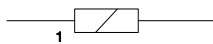
Plintbeteckning / Terminal block



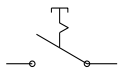
Proportionalventil / Proportional valve



Säkring / Fuse




On/off ventil / On/off valve



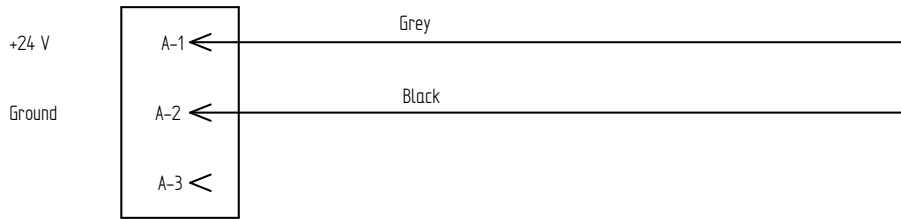
Omkopplare / Switch

- MSP Rivhjulssensor puls / Mattock wheel Sensor Pulse
- MSO Rivhjulssensor nollning / Mattock wheel Sensor Reset
- WC Breddcylinder / Width Cylinder
- LGC Lift and Groundpressure Cylinder
- M Motor / Motor
- DS Kardansensor / Drive shaft Sensor
- WS Breddsensor / Width Sensor
- KS Knäledssensor / Knee Sensor

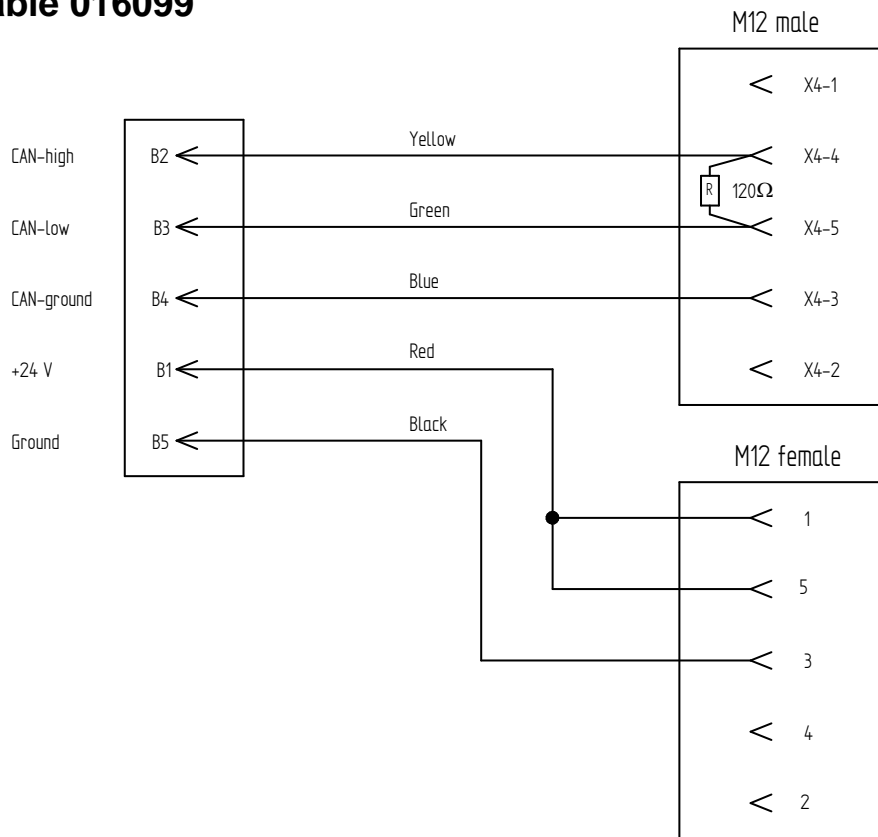
	<b>M46.b</b> Elscheman / Electrical schematics	M46b_G12	190118
		<b>Grupp</b> <b>12</b> <b>Sida</b> <b>2</b>	



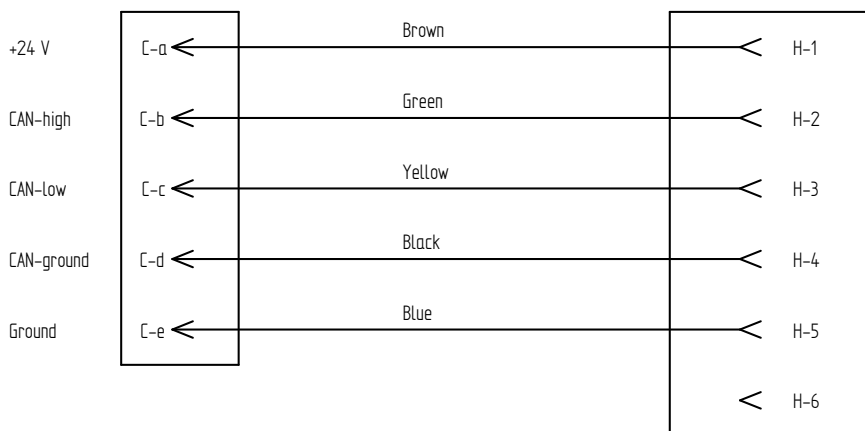
## Spänningsmatningskabel / Power supply cable 091109




## TDM cable 016099

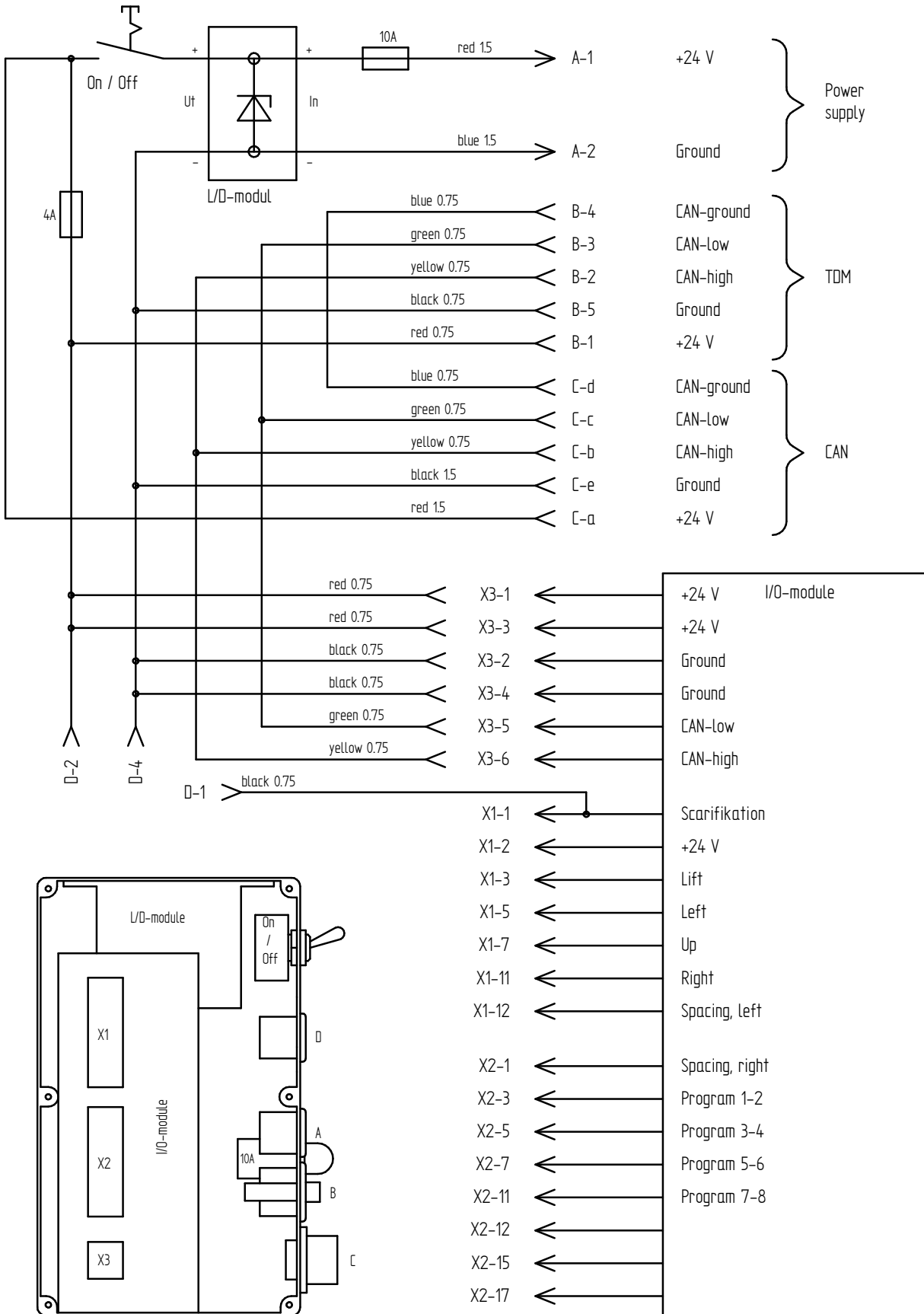


## CAN cable 091113

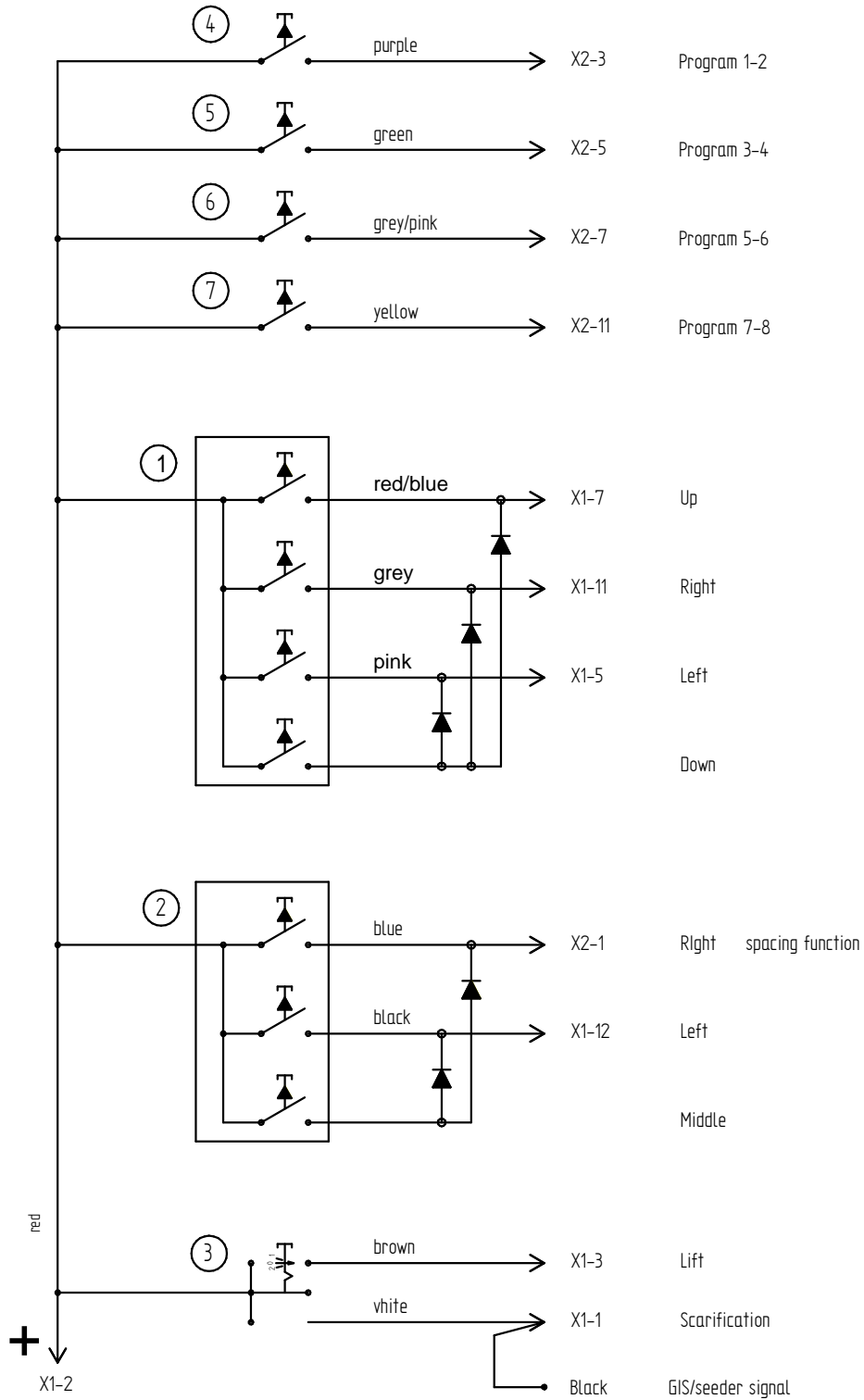


	<b>M46.b</b> Elscheman / Electrical schematics	M46b_G12	190118
		<b>Grupp</b> <b>Sida</b>	<b>12</b> <b>3</b>

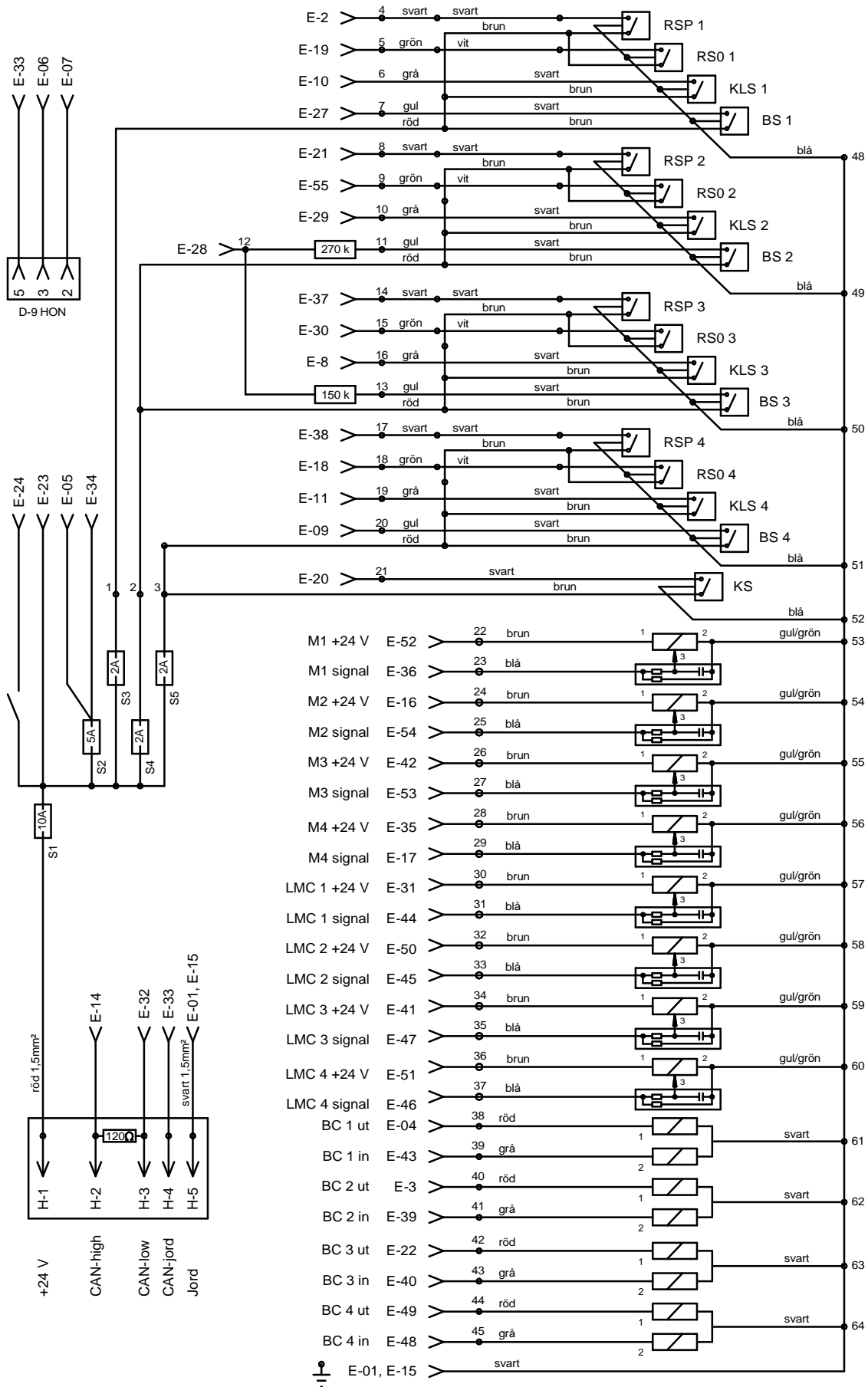
# Cablåda / Cab-box



# Manöverreglage / Operating control



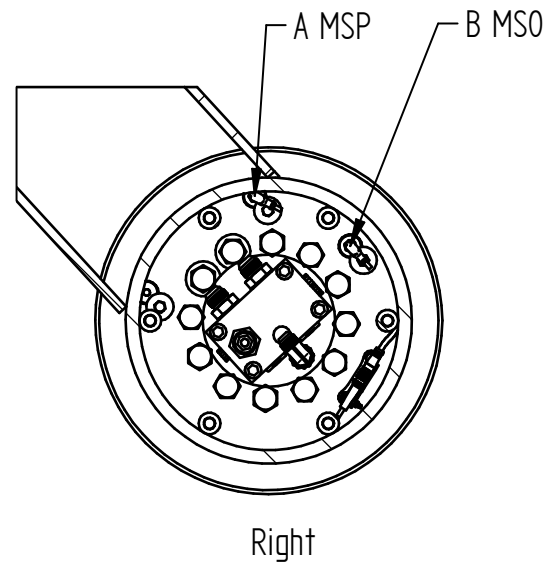
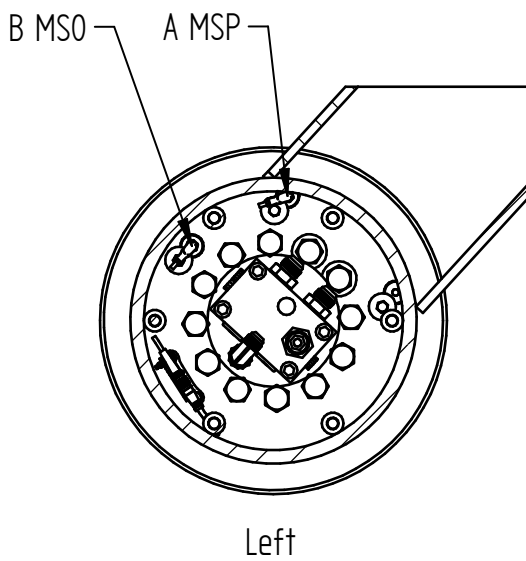
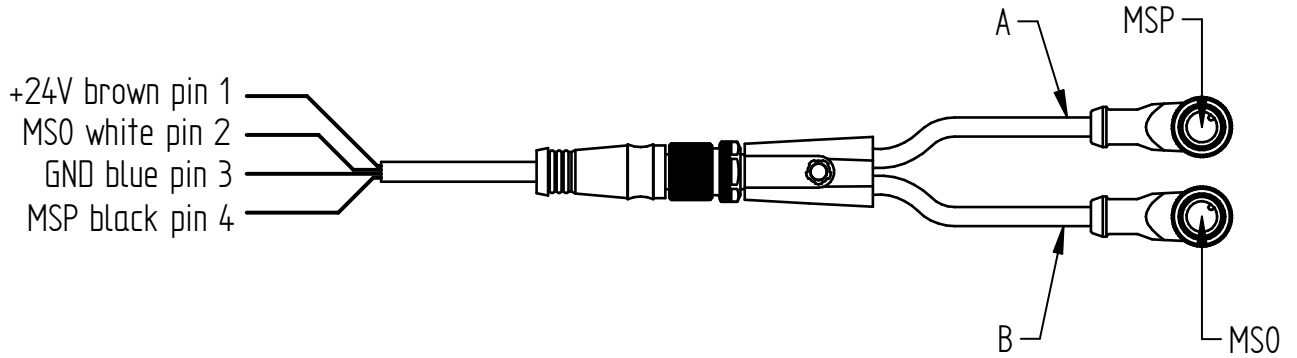
# Maskinlåda / Machine box




## Width sensors

The width sensors have alternative connections depending on the software version in the plc.

## Mounding sensors



	<b>M46.b</b> Elschewan / Electrical schematics	M46b_G12	190118
		Grupp Sida	12 7



**M46.b**  
Elscheman / Electrical  
schematics

M46b\_G12

190118

**Grupp**  
**Sida**

**12**  
**8**

# Grupp 13/ Group 13

## *RESERVDELAR/ SPARE PARTS*

---

### **Innehåll / Contents**

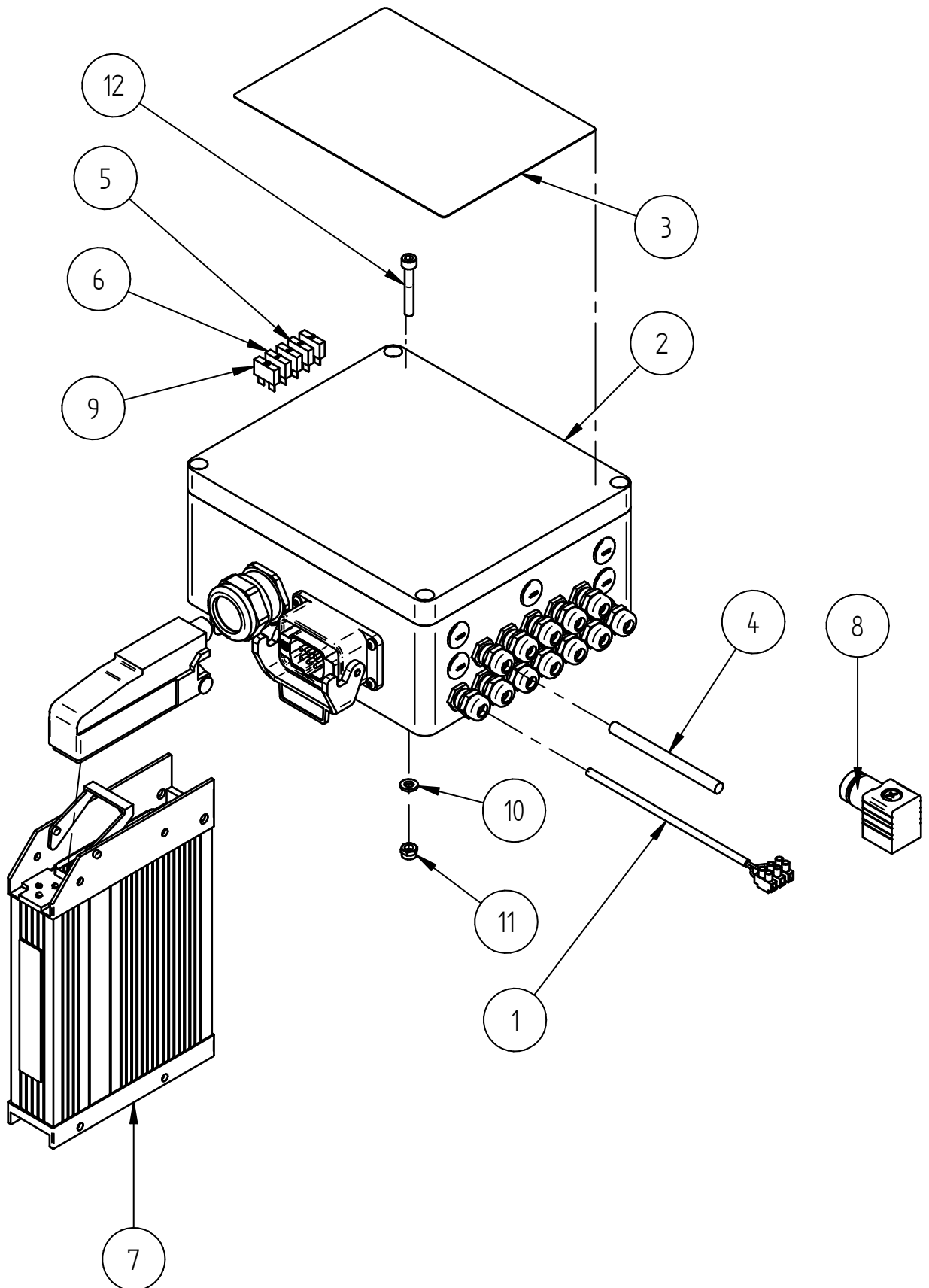
Styrssystem 092857/ Control system .....	2
Styrssystem hytt 092704/ Control system cab .....	4
Manöverreglage 090912/ Operating control .....	6
Ram smst 092853 / Frame.....	8
Huv / Cover .....	10
Leder 092859/ Joints .....	12
Lyftarm 1 smst 092861 / Lift arm 1 .....	14
Lyftarm 2 smst 092862 / Lift arm 2 .....	16
Lyftarm 3 smst 092863 / Lift arm 3 .....	18
Lyftarm 4 smst 092864 / Lift arm 4 .....	20
Klocka vänster / Clock left .....	22
Klocka höger / Clock höger .....	24
Rivhjul fyruddigt vänster 091757 / Mattok wheel .....	26
Rivhjul fyruddigt höger 091758 / Mattok wheel .....	26
Rivhjul treuddigt vänster 091978 / Mattok wheel .....	27
Rivhjul treuddigt höger 091979 / Mattok wheel.....	27
Hydraulik 092860 / Hydraulics .....	28
Ventilpaket cylinderfunktioner 092891 / Valve assembly .....	30
Ventilpaket rivhjul 092890 / Valve assembly .....	32
Tryckpåställningsblock 17 bar 091593 / Pressure reducer 17 bar .....	33
Lasthållningsblock 600041/ Load holding valve .....	34
Hydraulcylinder 092953/ Hydraulic cylinder .....	35
Hydraulcylinder 092957/ Hydraulic cylinder .....	36
Hydraulcylinder 092961/ Hydraulic cylinder .....	37

## Styrssystem 092857/ Control system

Pos. Item	Antal Quantity	Artikel.nr. Part number	Benämning	Title
1	1	091172	Sensorkabel förlängning	Cable
2	1	092948	Maskinlåda M46	Machine box
3	1	095086	Dekal elschema M46	Decal
4	4x6m	800217	Kabel PUR 6x0,5	Cable PUR 6x0,5
5	3	800321	Flatstiftsäkring 2A	Fuse 2A
6	1	800332	Flatstiftsäkring 5A	Fuse 5A
7	1	800525	PLC CR0020	PLC CR0020
8	8	800542	PWM plugg	PWM plug
9	1	800557	Flatstiftsäkring 10A	Fuse 10A
10	4	BRB06,4	Bricka	Washer
11	4	LKM6	Låsmutter	Lock nut
12	4	MC6SM6x40	Skruv	Screw

	<b>M46.b</b> Reservdelar / Spare parts	M46b_G13	190522
		<b>Grupp</b>	<b>13</b>
		<b>Sida</b>	<b>2</b>

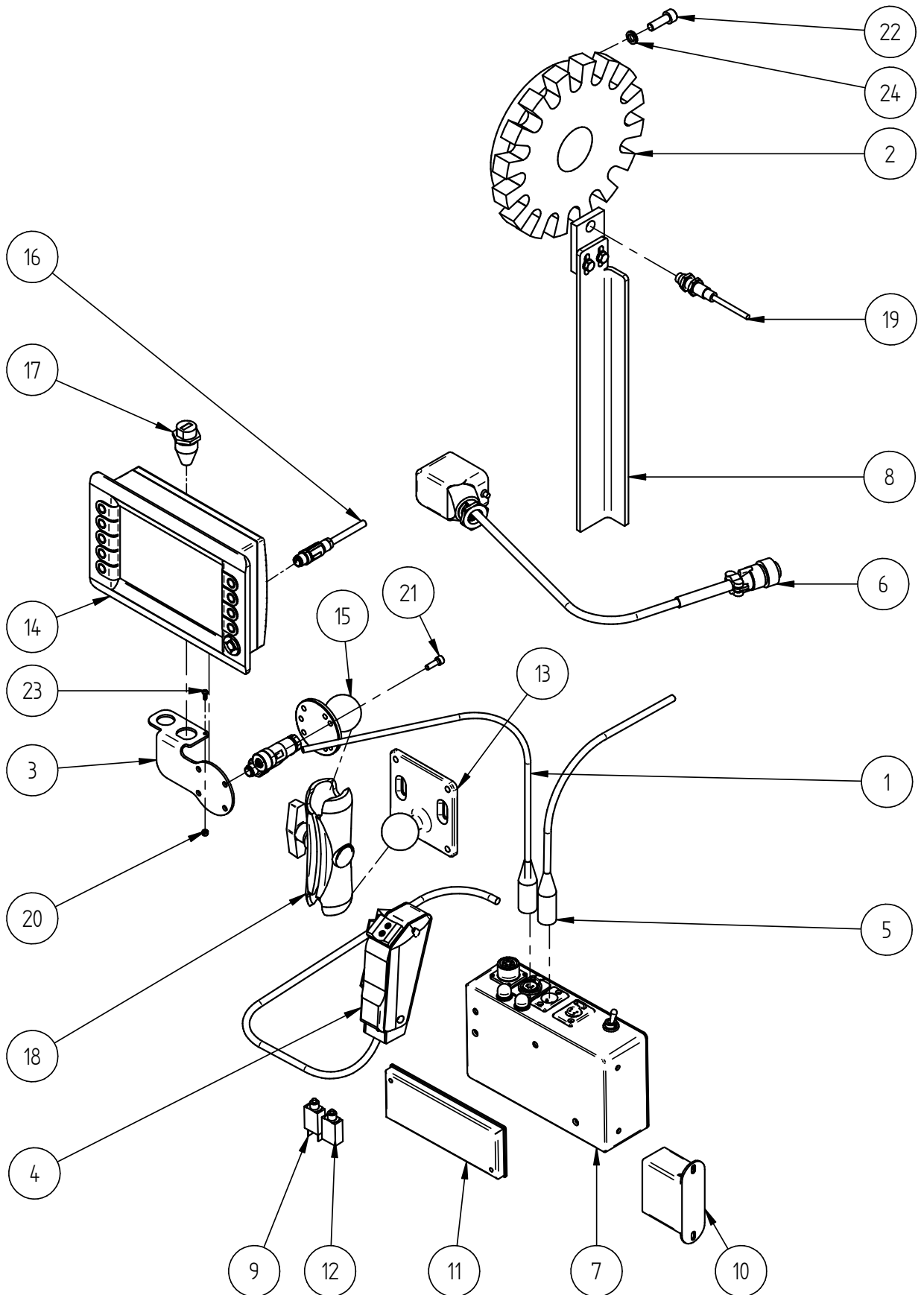




## Styrssystem hytt 092704/ Control system cab

Pos. Item	Antal Quantity	Artikel.nr. Part number	Benämning	Title
1	1	016099	Displaykabel PDM360	Display cable
2	1	016444	Pulshjul	Pulse wheel
3	1	016577	Fäste	Bracket
4	1	090912H	Manöverreglage	Operating control
5	1	091109	Spänningsmatningskabel	Power supply cable
6	1	091113	CANKabel R360	CAN cable
7	1	091732	CAB-låda	Cab box
8	1	0D14857	Hållare för pulssensor	Pulse sensor mount kit
9	1	800246	Automatsäkring 4A	Automatic fuse 4A
10	1	800528	L/D modul, EC2016	LD-module
11	1	800530	I/O-modul	IO-module
12	1	800568	Automatsäkring 10A	Automatic fuse 10A
13	1	801049	Fästkula	Ball
14	1	801127	Display CR1082	Display CR1082
15	1	801128	Fästkula display	Ball
16	1	801129	Ethernetkabel M12-kontakt 2m	Ethernet cable
17	1	801130	Kabel USB-M12	Cable USB-M12
18	1	801134	Arm 120mm	Arm 120mm
19	1	D202611	Sensor M12	Sensor M12
20	1	LKM3	Låsmutter	Lock nut
21	4	MC6SM5x16	Skruv	Screw
22	2	MC6SM8x25B	Skruv	Screw
23	1	MRTM3x8	Skruv	Screw
24	2	NLM8	Nord-Lock bricka, M8	Nord-lock Washer

	<b>M46.b</b> <b>Reservdelar / Spare parts</b>	M46b_G13	190522
		<b>Grupp</b> <b>Sida</b>	<b>13</b> <b>4</b>



**M46.b**  
 Reservdelar / Spare parts

M46b\_G13

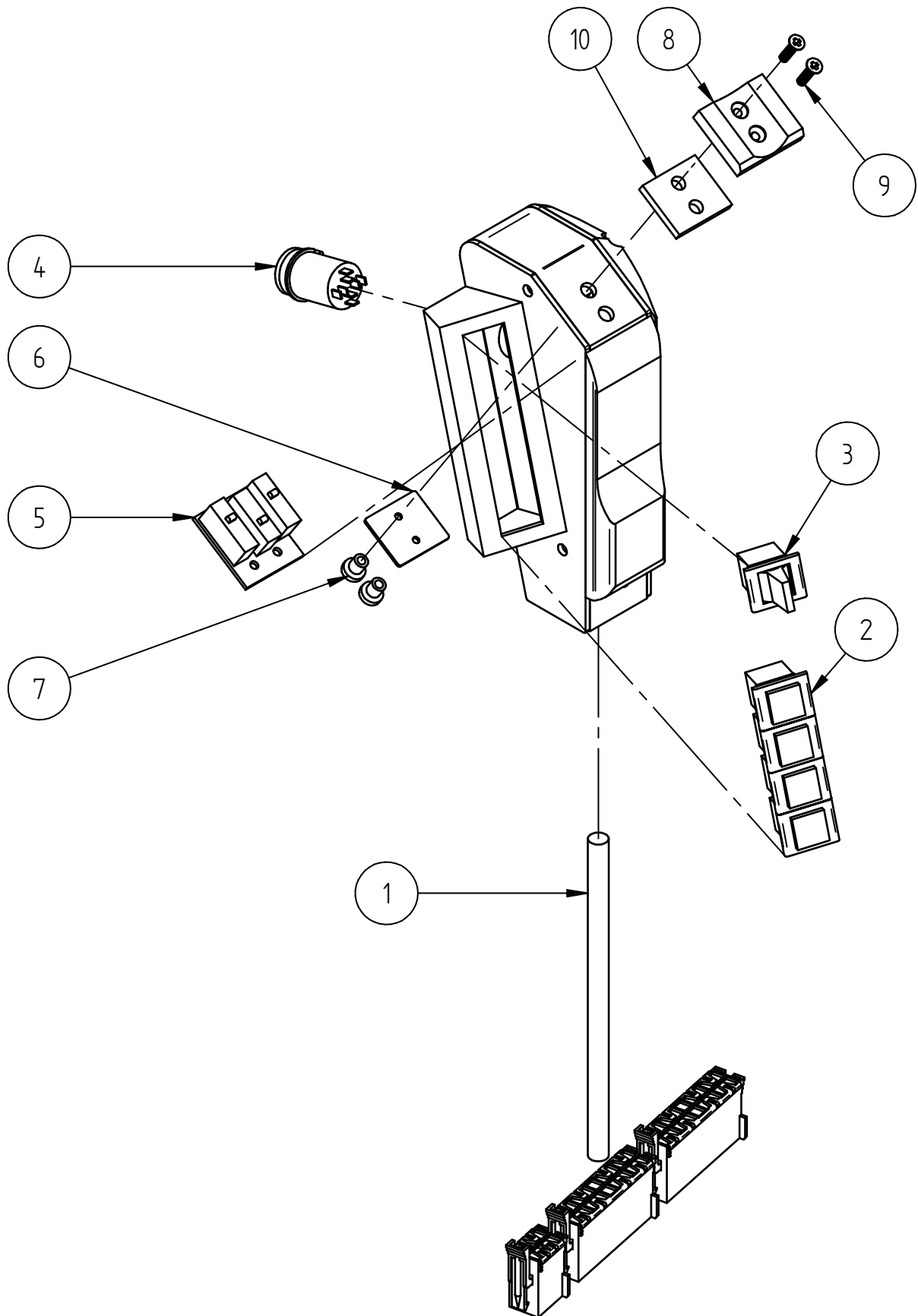
190522

**Grupp** 13  
**Sida** 5

## Manöverreglage 090912/ Operating control

Pos. Item	Antal Quantity	Artikel.nr. Part number	Benämning	Title
1	1	091770	Kabel manöverreglage R360	Cable
2	4	800550	Strömbrytare	Switch
3	1	800551	Vippströmbrytare	Switch
4	1	800552	Strömbrytare 4-vägs	4-way switch
5	1	800553	Kretskort	Pcb
6	1	800719	Tryckplatta	Plate
7	2	800720	Distans	Spacer
8	1	800721	Tumgrepp	Thumb grip
9	2	800722	Skruv	Screw
10	1	800723	Fjäderskum	Foam

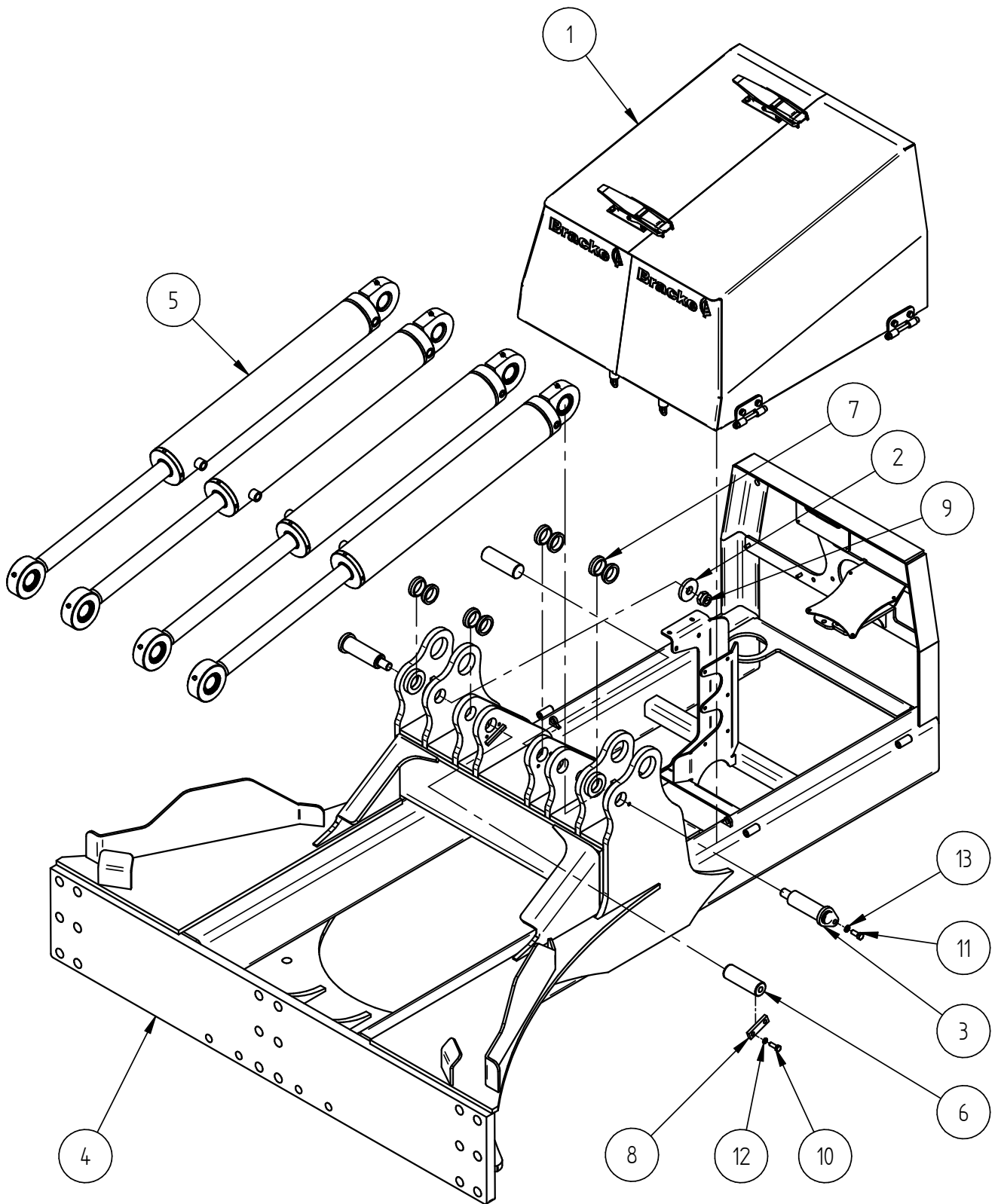
	<b>M46.b</b> Reservdelar / Spare parts	M46b_G13	190522
		<b>Grupp</b>	<b>13</b>
		<b>Sida</b>	<b>6</b>



## Ram smst 092853 / Frame

Pos. Item	Antal Quantity	Artikel.nr. Part number	Benämning	Title
1	1	015206	Huv	Cover
2	2	015827	Bricka	Washer
3	2	091707	Axel Ø45	Axle
4	1	092854	Ram M46	Frame
5	4	092953	Hydraulcyliner 110/50x680	Hydraulic cylinder
6	2	0D14516	Axel till lyftcyliner	Axle
7	8	D200022	Distans lyftcyliner	Spacer
8	2	D200027	Låsning L=80	Shaft locking
9	2	LKM24	Låsmutter	Lock nut
10	4	M6SM10x30	Skruv	Screw
11	2	M6SM12x30	Skruv	Screw
12	4	NLM10	Nord-Lock bricka, M10	Nord-lock Washer
13	2	NLM12	Nord-Lock bricka, M12	Nord-lock Washer

	<b>M46.b</b> Reservdelar / Spare parts	M46b_G13	190522
		<b>Grupp</b> <b>Sida</b>	<b>13</b> <b>8</b>



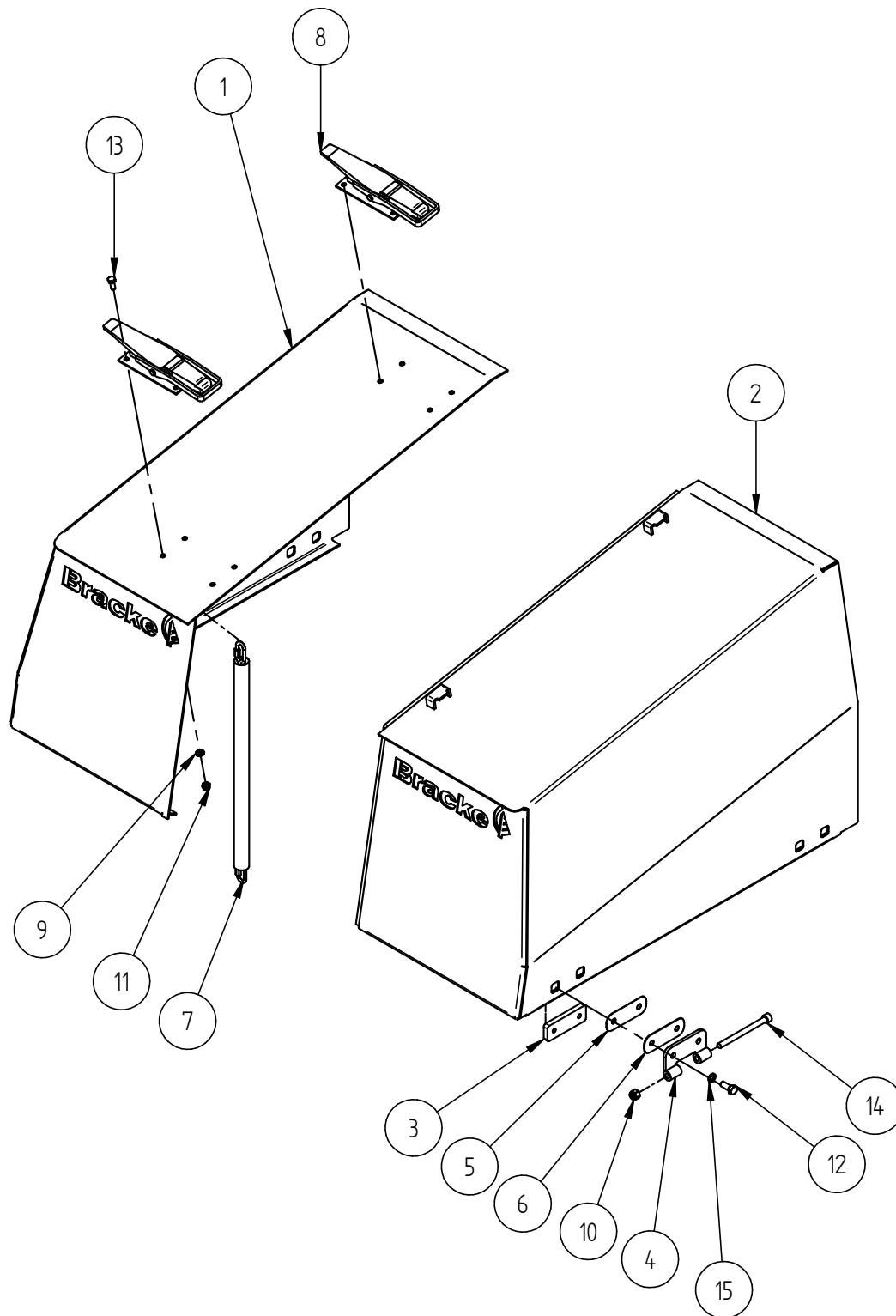
	<b>M46.b</b> Reservdelar / Spare parts		M46b_G13	190522
			<b>Grupp</b> <b>Sida</b>	<b>13</b> <b>9</b>


## Huv / Cover

Pos. Item	Antal Quantity	Artikel.nr. Part number	Benämning	Title
1	1	015207	Huvhalva vänster	Cover
2	1	015208	Huvhalva höger	Cover
3	4	016387	Mutterlist	Nut list
4	4	016388	Gångjärnshalva	Hinge
5	4	016392	Shims 0,7mm	Shim
6	4	016393	Shims 1,5mm	Shim
7	2	092144	Huvkedja	Chain
8	2	800045	Flaklås	Latch
9	8	BRB08,4	Bricka	Washer
10	4	LKM10	Loc-king mutter M10	Lock nut
11	8	LKM8	Låsmutter	Lock nut
12	8	M6SM10x25	Skruv	Screw
13	8	M6SM8x20	Skruv	Screw
14	4	MC6SM10x120B	Insexskruv 12.9	Screw 12.9
15	8	NLM10	Nord-Lock bricka, M10	Nord-lock Washer

	<b>M46.b</b> Reservdelar / Spare parts	M46b_G13	190522
		<b>Grupp</b>	<b>13</b>
		<b>Sida</b>	<b>10</b>



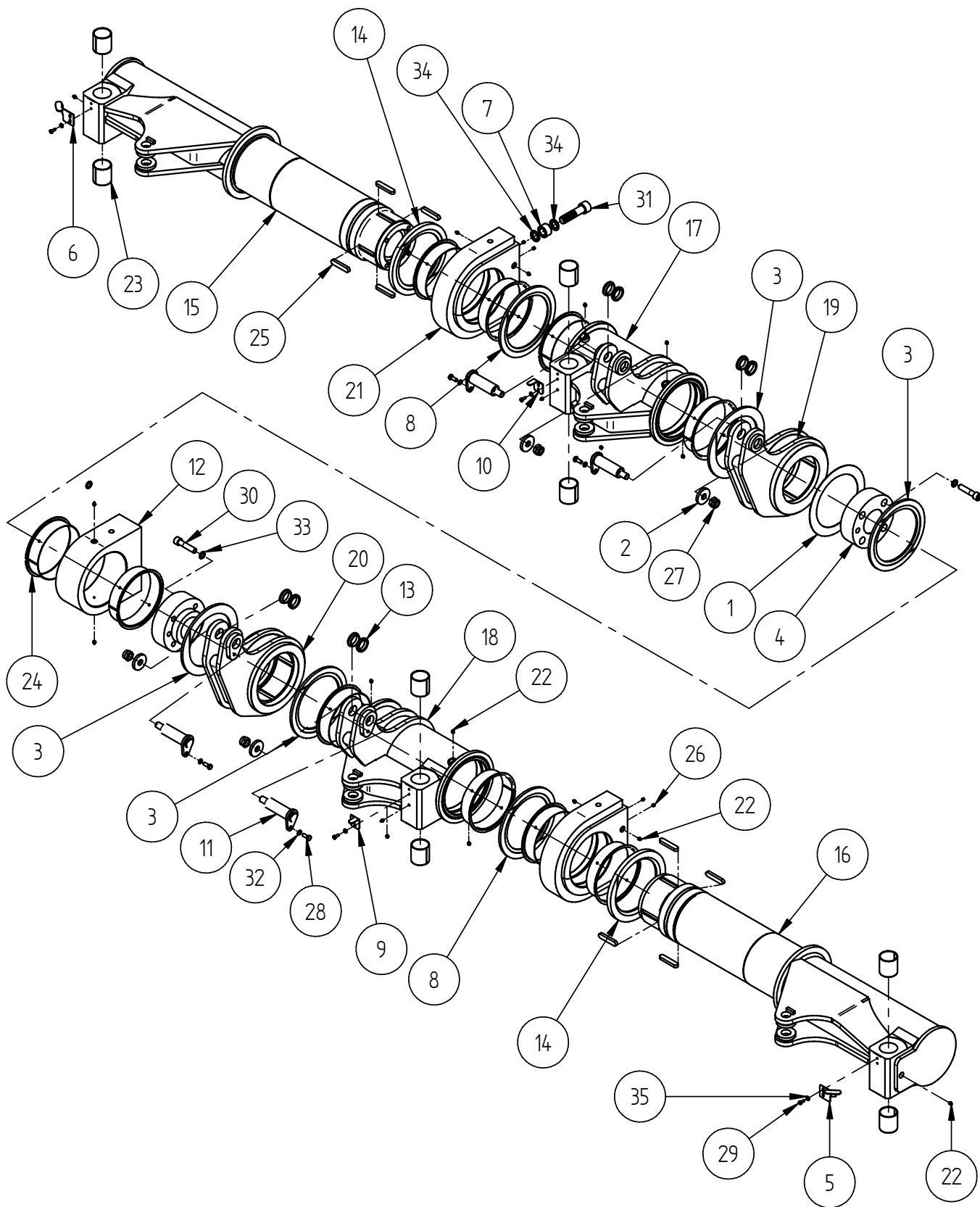


	<b>M46.b</b> Reservdelar / Spare parts	M46b_G13	190522
		<b>Grupp</b> <b>Sida</b>	<b>13</b> <b>11</b>

## Leder 092859/ Joints

Pos. Item	Antal Quantity	Artikel.nr. Part number	Benämning	Title
1	-	015663-020	Shims 2mm	Shim 2mm
1	-	015663-030	Shims 3mm	Shim 3mm
1	-	015663-040	Shims 4mm	Shim 4mm
2	4	015827	Bricka	Washer
3	4	091380	Axiallager	Axial bearing
4	2	091447	Ändstycke	End piece
5	1	091453H	Breddarsensorbleck	Sensor target
6	1	091453V	Breddarsensorbleck	Sensor target
7	18	091522	Distanshylsa	Spacer
8	2	091635	Axiallager	Axial bearing
9	1	091660H	Sensornock, höger	Sensor target
10	1	091660V	Sensornock, vänster	Sensor target
11	4	091707	Axel Ø45	Axle
12	1	091874	Lagerhus	Bearing housing
13	8	091876	Distans	Spacer
14	2	092871	Axiallager	Axial bearing
15	1	092872	Armbalk vänster	Armbeam
16	1	092873	Armbalk höger	Armbeam
17	1	092874	Led vänster	Joint left
18	1	092875	Led höger	Joint right
19	1	092878	Medbringare vänster	Arm
20	1	092879	Medbringare höger	Arm
21	2	092969	Lagerhus	Bearing housing
22	18	800007	Smörjnippel KR 1/8 rak	Grease nipple KR 1/8
23	8	800191	Glidlager	Bearing
24	10	800522	Flänslager	Bearing
25	8	800712	Plattkil RK 20X12X100	Flat key
26	4	800748	Insexplugg R1/8	Plug
27	4	LKM24	Låsmutter	Lock nut
28	4	M6SM12x30	Skruv	Screw
29	8	M6SM8x20	Skruv	Screw
30	8	MC6SM20x90B	Skruv	Screw
31	18	MC6SM30x120A	Insexskruv, 12.9 OBH	Insex screw
32	4	NLM12	Nord-Lock bricka, M12	Nord-lock Washer
33	8	NLM20	Nord-Lock bricka, M20	Nord-lock Washer
34	36	NLM30	Nordlock bricka, M30	Nord-lock Washer
35	8	NLM8SYD	Nord-Lock bricka, M8, stor Y.D.	Nord-lock Washer

	<h3>M46.b</h3> <p>Reservdelar / Spare parts</p>	M46b_G13	190522
		<b>Grupp</b> <b>Sida</b>	<b>13</b> <b>12</b>



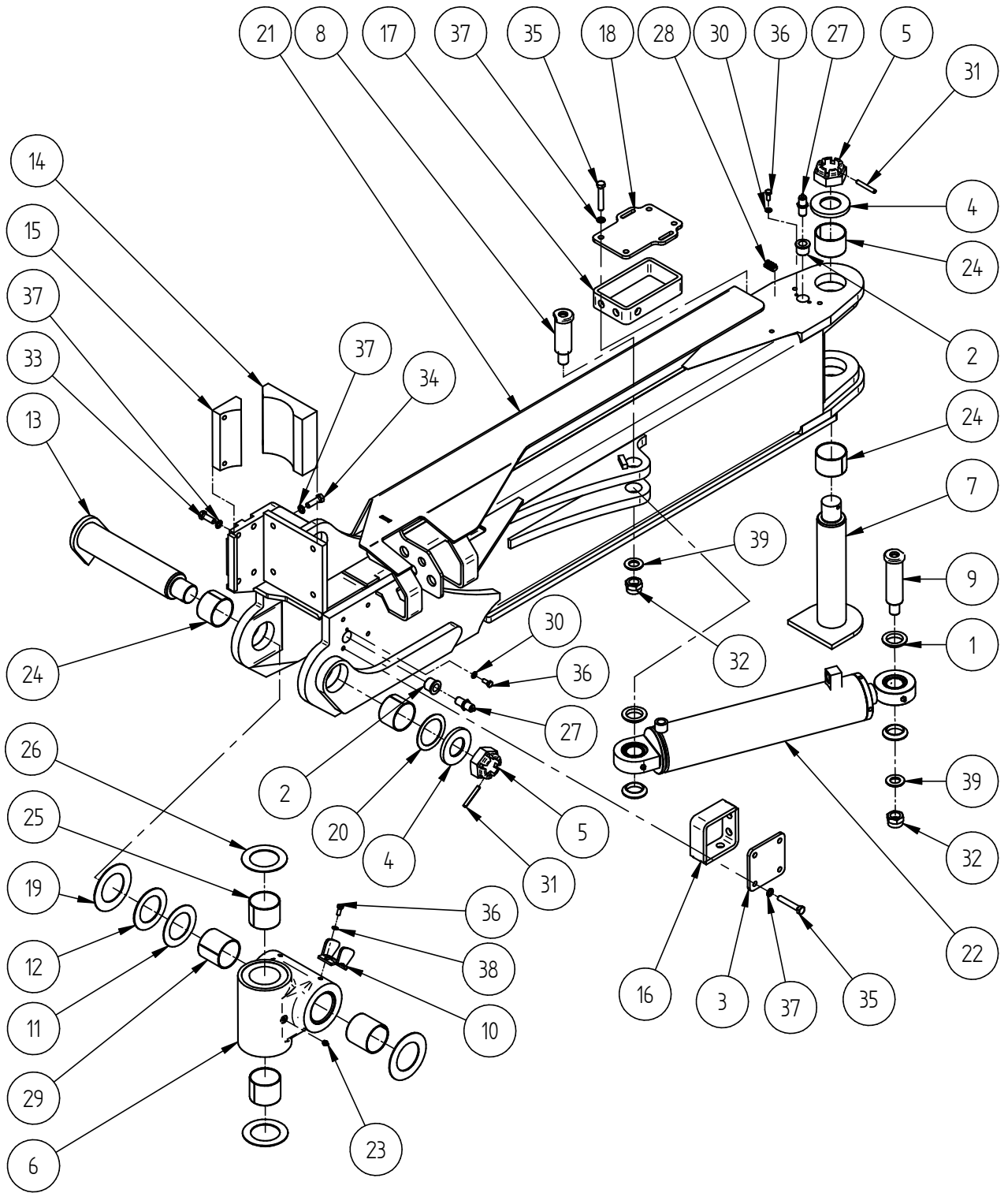
**M46.b**  
 Reservdelar / Spare parts

M46b_G13	190522
<b>Grupp</b>	<b>13</b>
<b>Sida</b>	<b>13</b>

## Lyftarm 1 smst 092861 / Lift arm 1

Pos. Item	Antal Quantity	Artikel.nr. Part number	Benämning	Title
1	4	090401	Distansring BC	Spacer
2	2	090444	Sensorhållare	Sensor holder
3	1	090447	Lock	Cover
4	2	090449	Bricka	Washer
5	2	090453	Kronmutter	Nut
6	1	090454	Knäledsknut	Knee joint
7	1	090508	Lodaxel, främre knut	Axle
8	1	090524	Axel Ø40	Axle
9	1	090525	Axel Ø40	Axle
10	1	090541	Sensornock	Sensor target
11	-	090909-2	Shims 2mm	Shim 2mm
12	-	090909-3	Shims 3mm	Shim 3mm
13	1	090923	Horisontalaxel, knäled	Axle
14	1	091393	Glidplatta	Friction plate
15	1	091394	Glidplatta	Friction plate
16	1	092238	Kopplingsbox	Connection box
17	1	092369	Kopplingsbox	Connection box
18	1	092370	Lock	Cover
19	2	092453	Lagerbricka	Bearing
20	-	092634	Shims för Ø70-axel	Shim
21	1	092865	Lyftarm 1 M46.b	Lift arm
22	1	092957	Hydraulcylinder 100/50x410	Hydraulic cylinder
23	3	800007	Smörjnippel KR 1/8 rak	Grease nipple KR 1/8
24	4	800162	Glidlager öra	Bearing
25	2	800164	Glidlager lod	Bearing
26	2	800165	Glidlager axial	Bearing
27	2	800170	Sensor, M18 knäled	Sensor M18
28	1	800326	Kopplingsplint 2,5mm <sup>2</sup>	Terminal 2,5mm <sup>2</sup>
29	2	801557	Glidlager 7070	Bearing
30	2	BRB08,4	Bricka	Washer
31	2	FRP08x60	Spännstift	Spring pin
32	2	LKM24	Låsmutter	Lock nut
33	4	M6SM12x35	Skruv	Screw
34	4	M6SM12x40	Skruv	Screw
35	8	M6SM12x70	Skruv	Screw
36	4	M6SM8x20	Skruv	Screw
37	16	NLM12	Nord-Lock bricka, M12	Nord-Lock Washer
38	2	NLM8	Nord-Lock bricka, M8	Nord-Lock Washer
39	2	TBRB26x45x8	Rundbricka tjock, fzb	Washer

	<h3>M46.b</h3> <p>Reservdelar / Spare parts</p>	M46b_G13	190522
		<b>Grupp</b> <b>Sida</b>	<b>13</b> <b>14</b>



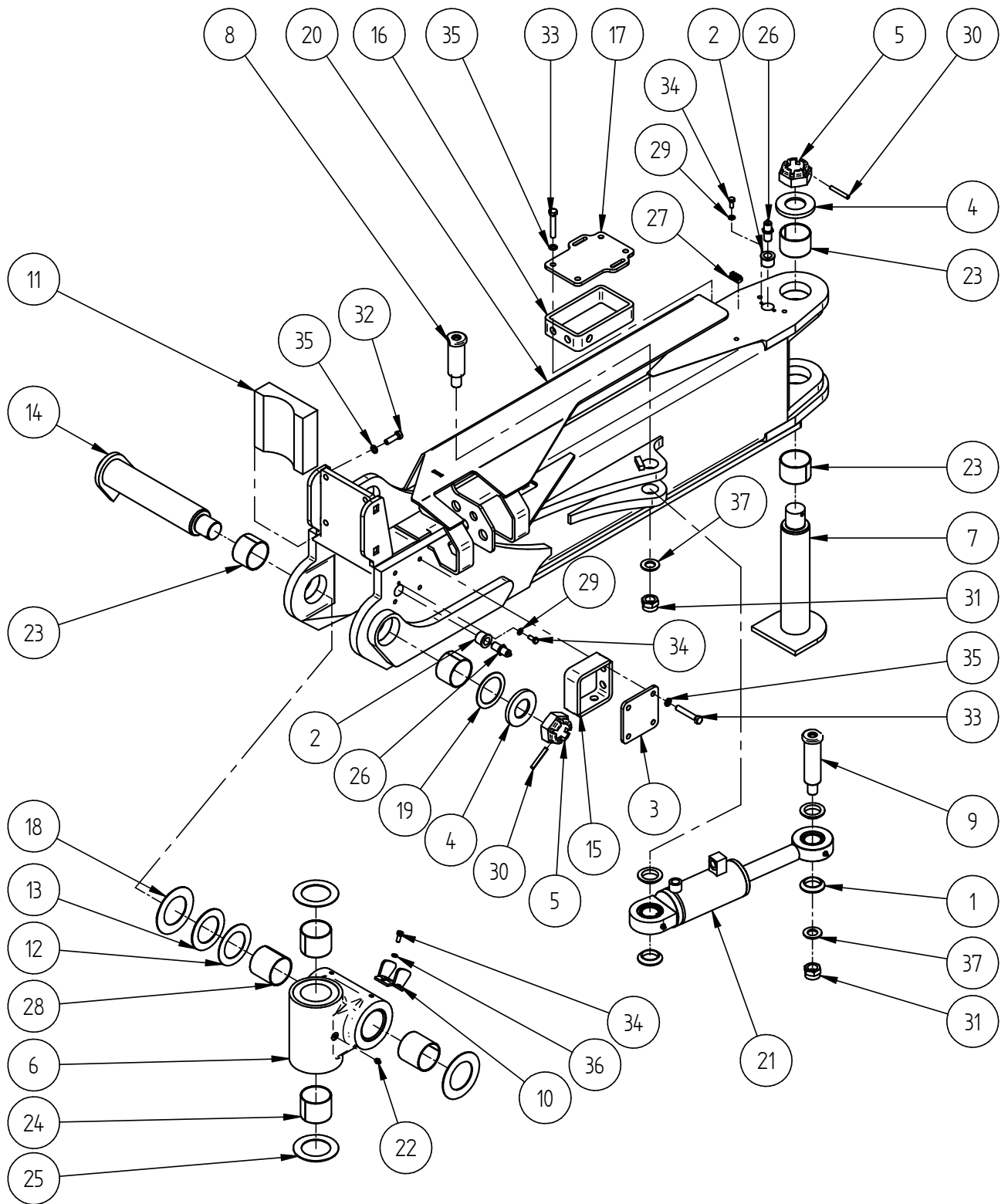
**M46.b**  
**Reservdelar / Spare parts**

M46b_G13	190522
<b>Grupp</b>	<b>13</b>
<b>Sida</b>	<b>15</b>

## Lyftarm 2 smst 092862 / Lift arm 2

Pos. Item	Antal Quantity	Artikel.nr. Part number	Benämning	Title
1	4	090401	Distansring BC	Spacer
2	2	090444	Sensorhållare	Sensor holder
3	1	090447	Lock	Cover
4	2	090449	Bricka	Washer
5	2	090453	Kronmutter	Nut
6	1	090454	Knäledsknut	Knee joint
7	1	090508	Lodaxel, främre knut	Axle
8	1	090524	Axel Ø40	Axle
9	1	090525	Axel Ø40	Axle
10	1	090541	Sensornock	Sensor target
11	1	090698	Glidplatta	Friction plate
12	-	090909-2	Shims 2mm	Shim 2mm
13	-	090909-3	Shims 3mm	Shim 3mm
14	1	090923	Horisontalaxel, knäled	Axle
15	1	092238	Kopplingsbox	Connection box
16	1	092369	Kopplingsbox	Connection box
17	1	092370	Lock	Cover
18	2	092453	Lagerbricka	Bearing
19	-	092634	Shims för Ø70-axel	Shim
20	1	092867	Lyftarm 2 M46.b	Lift arm
21	1	092961	Hydraulcylinder 80/40x81	Hydraulic cylinder
22	3	800007	Smörjnippel KR 1/8 rak	Grease nipple KR 1/8
23	4	800162	Glidlager öra	Bearing
24	2	800164	Glidlager lod	Bearing
25	2	800165	Glidlager axial	Bearing
26	2	800170	Sensor, M18 knäled	Sensor M18
27	1	800326	Kopplingsplint 2,5mm <sup>2</sup>	Terminal 2,5mm <sup>2</sup>
28	2	801557	Glidlager 7070	Bearing
29	2	BRB08,4	Bricka	Washer
30	2	FRP08x60	Spännstift	Spring pin
31	2	LKM24	Låsmutter	Lock nut
32	4	M6SM12x40	Skruv	Screw
33	8	M6SM12x70	Skruv	Screw
34	4	M6SM8x20	Skruv	Screw
35	12	NLM12	Nord-Lock bricka, M12	Nord-Lock Washer
36	2	NLM8	Nord-Lock bricka, M8	Nord-Lock Washer
37	2	TBRB26x45x8	Rundbricka tjock, fzb	Washer

	<h3>M46.b</h3> <p>Reservdelar / Spare parts</p>	M46b_G13	190522
		<p><b>Grupp</b> 13</p> <p><b>Sida</b> 16</p>	



**M46.b**  
**Reservdelar / Spare parts**

M46b\_G13

190522

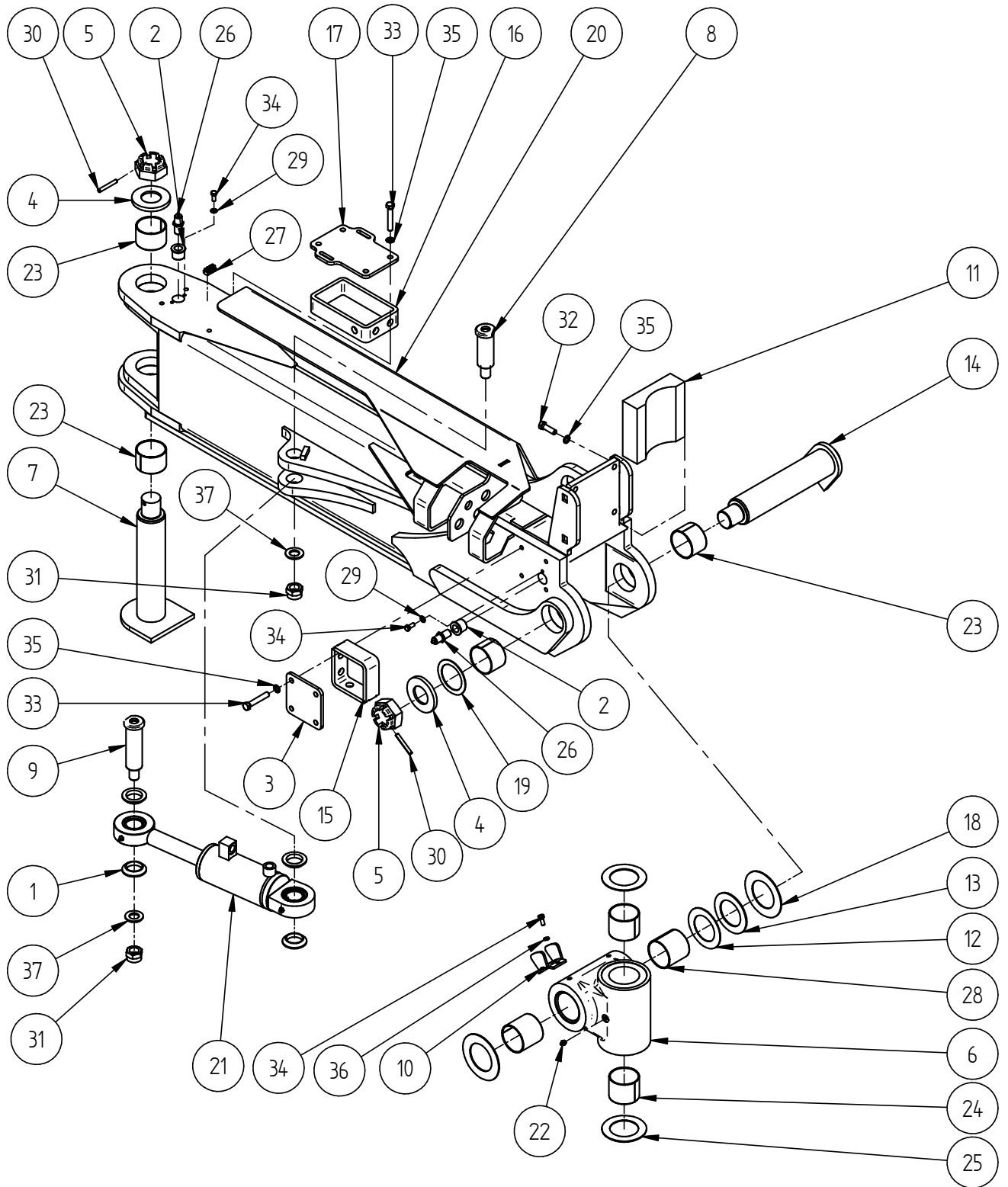
**Grupp 13**  
**Sida 17**

## Lyftarm 3 smst 092863 / Lift arm 3

Pos. Item	Antal Quantity	Artikel.nr. Part number	Benämning	Title
1	4	090401	Distansring BC	Spacer
2	2	090444	Sensorhållare	Sensor holder
3	1	090447	Lock	Cover
4	2	090449	Bricka	Washer
5	2	090453	Kronmutter	Nut
6	1	090454	Knäledsknut	Knee joint
7	1	090508	Lodaxel, främre knut	Axle
8	1	090524	Axel Ø40	Axle
9	1	090525	Axel Ø40	Axle
10	1	090541	Sensornock	Sensor target
11	1	090698	Glidplatta	Friction plate
12	-	090909-2	Shims 2mm	Shim 2mm
13	-	090909-3	Shims 3mm	Shim 3mm
14	1	090923	Horisontalaxel, knäled	Axle
15	1	092238	Kopplingsbox	Connection box
16	1	092369	Kopplingsbox	Connection box
17	1	092370	Lock	Cover
18	2	092453	Lagerbricka	Bearing
19	-	092634	Shims för Ø70-axel	Shim
20	1	092868	Lyftarm 3 M46.b	Lift arm
21	1	092961	Hydraulcylinder 80/40x81	Hydraulic cylinder
22	3	800007	Smörjnippel KR 1/8 rak	Grease nipple KR 1/8
23	4	800162	Glidlager öra	Bearing
24	2	800164	Glidlager lod	Bearing
25	2	800165	Glidlager axial	Bearing
26	2	800170	Sensor, M18 knäled	Sensor M18
27	1	800326	Kopplingsplint 2,5mm <sup>2</sup>	Terminal 2,5mm <sup>2</sup>
28	2	801557	Glidlager 7070	Bearing
29	2	BRB08,4	Bricka	Washer
30	2	FRP08x60	Spännstift	Spring pin
31	2	LKM24	Låsmutter	Lock nut
32	4	M6SM12x40	Skruv	Screw
33	8	M6SM12x70	Skruv	Screw
34	4	M6SM8x20	Skruv	Screw
35	12	NLM12	Nord-Lock bricka, M12	Nord-Lock Washer
36	2	NLM8	Nord-Lock bricka, M8	Nord-Lock Washer
37	2	TBRB26x45x8	Rundbricka tjock, fzb	Washer

	<h3>M46.b</h3> <p>Reservdelar / Spare parts</p>	M46b_G13	190522
		<b>Grupp</b> <b>Sida</b>	<b>13</b> <b>18</b>





**M46.b**  
Reservdelar / Spare parts

M46b\_G13

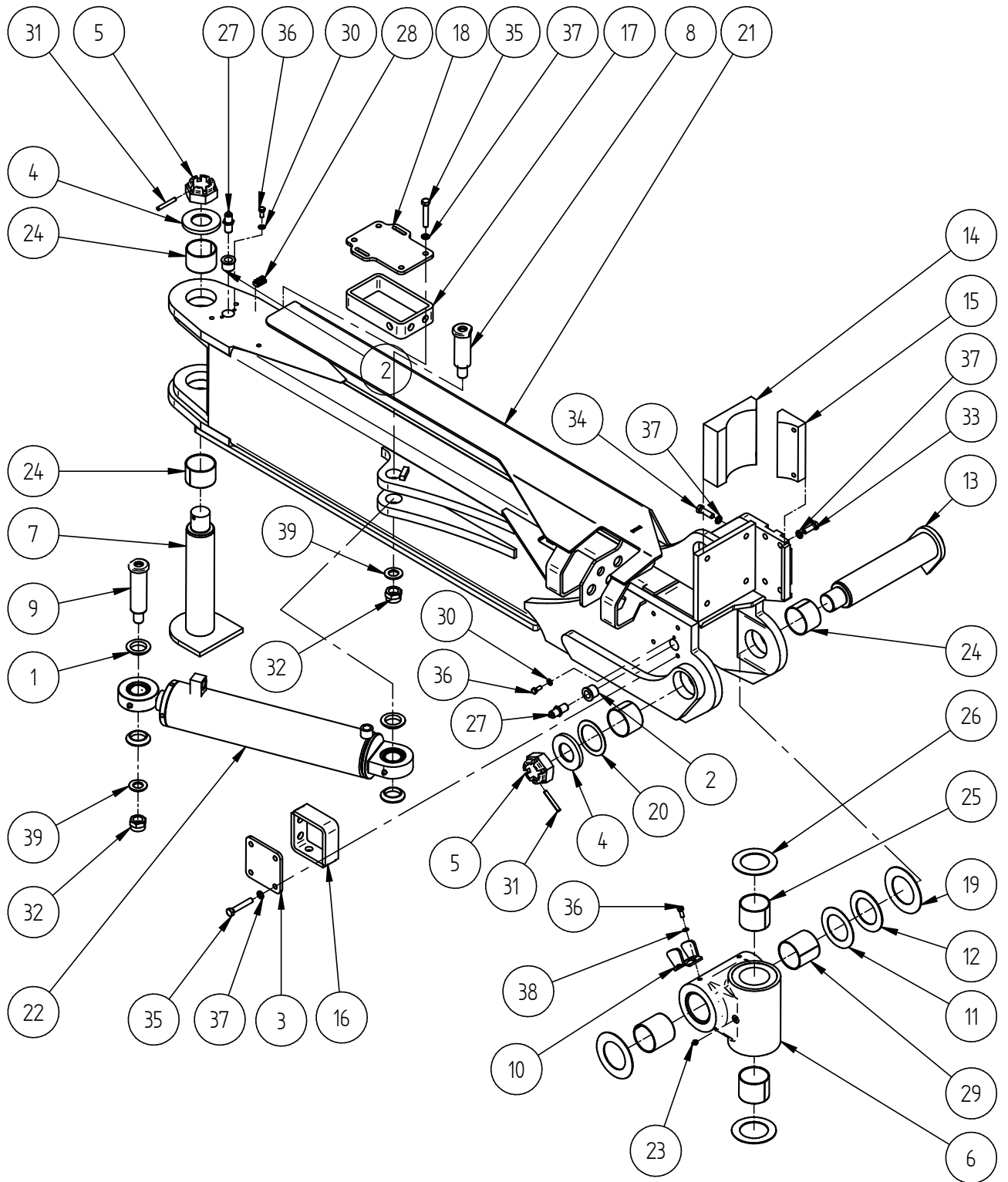
190522

**Grupp** 13  
**Sida** 19

## Lyftarm 4 smst 092864 / Lift arm 4

Pos. Item	Antal Quantity	Artikel.nr. Part number	Benämning	Title
1	4	090401	Distansring BC	Spacer
2	2	090444	Sensorhållare	Sensor holder
3	1	090447	Lock	Cover
4	2	090449	Bricka	Washer
5	2	090453	Kronmutter	Nut
6	1	090454	Knäledsknut	Knee joint
7	1	090508	Lodaxel, främre knut	Axle
8	1	090524	Axel Ø40	Axle
9	1	090525	Axel Ø40	Axle
10	1	090541	Sensornock	Sensor target
11	-	090909-2	Shims 2mm	Shim 2mm
12	-	090909-3	Shims 3mm	Shim 3mm
13	1	090923	Horisontalaxel, knäled	Axle
14	1	091393	Glidplatta	Friction plate
15	1	091394	Glidplatta	Friction plate
16	1	092238	Kopplingsbox	Connection box
17	1	092369	Kopplingsbox	Connection box
18	1	092370	Lock	Cover
19	2	092453	Lagerbricka	Bearing
20	-	092634	Shims för Ø70-axel	Shim
21	1	092866	Lyftarm 4 M46.b	Lift arm
22	1	092957	Hydraulcylinder 100/50x410	Hydraulic cylinder
23	3	800007	Smörjnippel KR 1/8 rak	Grease nipple KR 1/8
24	4	800162	Glidlager öra	Bearing
25	2	800164	Glidlager lod	Bearing
26	2	800165	Glidlager axial	Bearing
27	2	800170	Sensor, M18 knäled	Sensor M18
28	1	800326	Kopplingsplint 2,5mm <sup>2</sup>	Terminal 2,5mm <sup>2</sup>
29	2	801557	Glidlager 7070	Bearing
30	2	BRB08,4	Bricka	Washer
31	2	FRP08x60	Spännstift	Spring pin
32	2	LKM24	Låsmutter	Lock nut
33	4	M6SM12x35	Skruv	Screw
34	4	M6SM12x40	Skruv	Screw
35	8	M6SM12x70	Skruv	Screw
36	4	M6SM8x20	Skruv	Screw
37	16	NLM12	Nord-Lock bricka, M12	Nord-Lock Washer
38	2	NLM8	Nord-Lock bricka, M8	Nord-Lock Washer
39	2	TBRB26x45x8	Rundbricka tjock, fzb	Washer

	<h3>M46.b</h3> <p>Reservdelar / Spare parts</p>	M46b_G13	190522
		<p><b>Grupp</b> 13</p> <p><b>Sida</b> 20</p>	

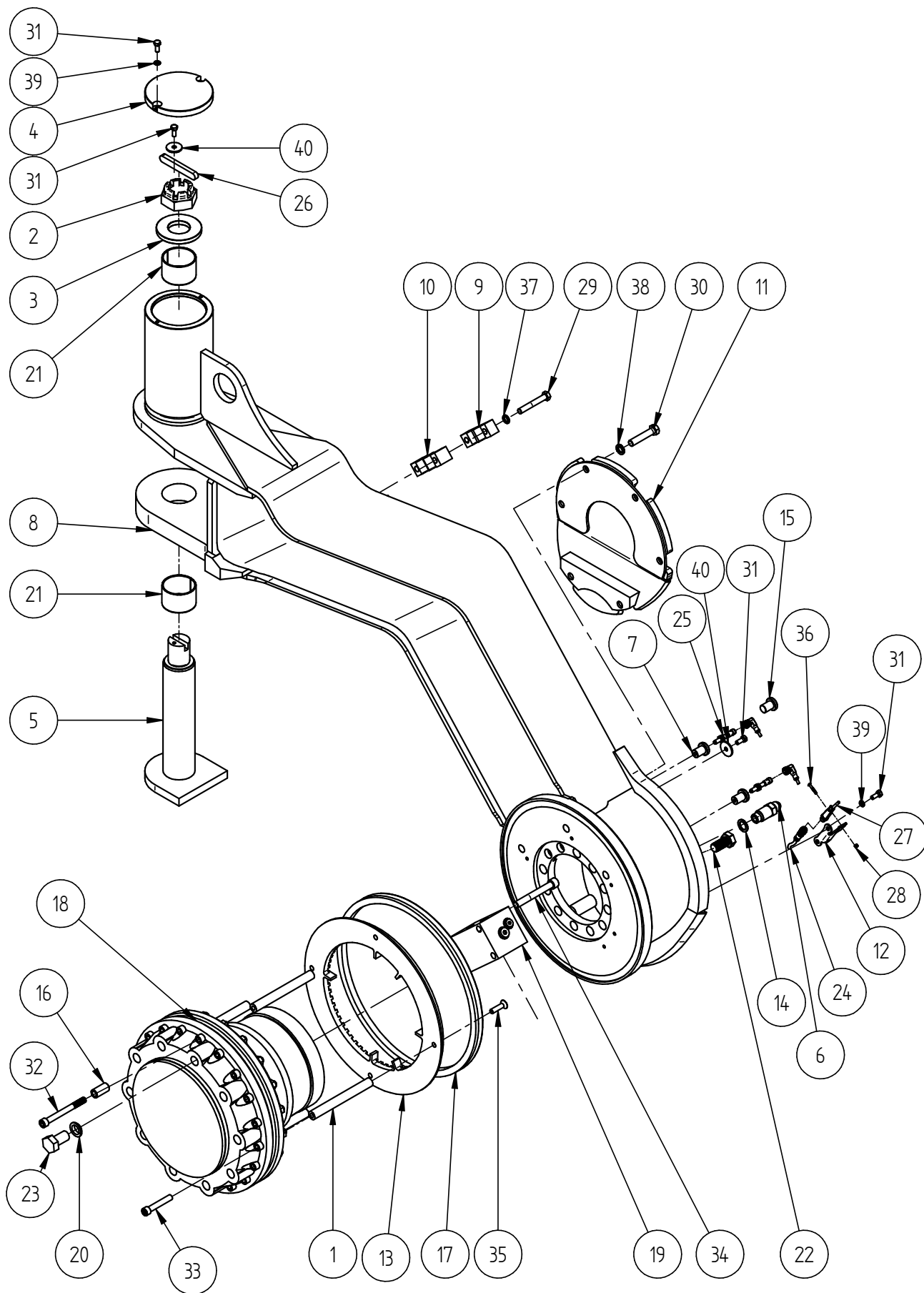


	<b>M46.b</b> <b>Reservdelar / Spare parts</b>		M46b_G13	190522
			<b>Grupp</b> <b>13</b> <b>Sida</b> <b>21</b>	

## Klocka vänster / Clock left

Pos. Item	Antal Quantity	Artikel.nr. Part number	Benämning	Title
1	4	090319A	Distansstång	Rod
2	1	090453	Kronmutter	Crown nut
3	1	090478	Bricka	Washer
4	1	090773	Lock, knäled	Cover
5	1	090931	Axel	Axle
6	1	091261	Anslutning, UNF 7/8"-14	Adapter
7	2	091674	Sensorhållare, M8 L=31	Sensor holder
8	1	091931	Klocka vänster 2013	Clock
9	1	091933	Klammer	Clamp
10	1	091934	Klammer	Clamp
11	1	091946	Lock	Cover
12	1	091954	Fäste	Attachment
13	1	092053	Pulsskiva	Pulse wheel
14	1	092245	Adaptersats klocka	Adapter kit
15	1	092406	Plugg	V-ring
16	1	092451	Distans	Sleeve
17	1	500036	V-ring	V-ring
18	1	600154	Hydraulmotor BB6/2500	Hydraulic motor
19	1	600041	Lasthållningsblock	Manifold
20	10	800024	Fjäderkona	Cone washer
21	2	800162	Glidlager öra	Bearing
22	12	800168	Motorbult	Motor bolt
23	10	800169	Rivhjulsbult	Bolt
24	1	800474	Kabel M12 rak 4-polig hona 10m	Cable
25	2	800534	Sensor, M8 rivhjul	Sensor M18
26	1	800586	Plattkil	Parallel key
27	1	801204	Y-kabel 0,6m M12 hona 90° LED	Y cable
28	1	LKM4	Låsmutter	Lock nut
29	2	M6SM12x80	Sexkantsskruv, 8.8 Fzb	Screw
30	6	M6SM14x70	Skruv	Screw
31	8	M6SM8x20	Skruv	Screw
32	1	MC6SM12x120B	Skruv 12.9	Screw
33	3	MC6SM12x80B	Skruv	Screw
34	4	MC6SM14x110B	Skruv	Screw
35	4	MF6SM10x40A	Skruv	Screw
36	1	MRTM4x25	Skruv	Screw
37	2	NLM12	Nord-Lock bricka, M12	Nord-lock Washer
38	6	NLM14	Nord-Lock bricka, M14	Nord-lock Washer
39	4	NLM8	Nord-Lock bricka, M8	Washer
40	4	SRKB9x35x3	Karosseribricka, Fzb	Washer

	<h1>M46.b</h1> <h2>Reservdelar / Spare parts</h2>	M46b_G13	190522
		<b>Grupp</b> <b>Sida</b>	<b>13</b> <b>22</b>



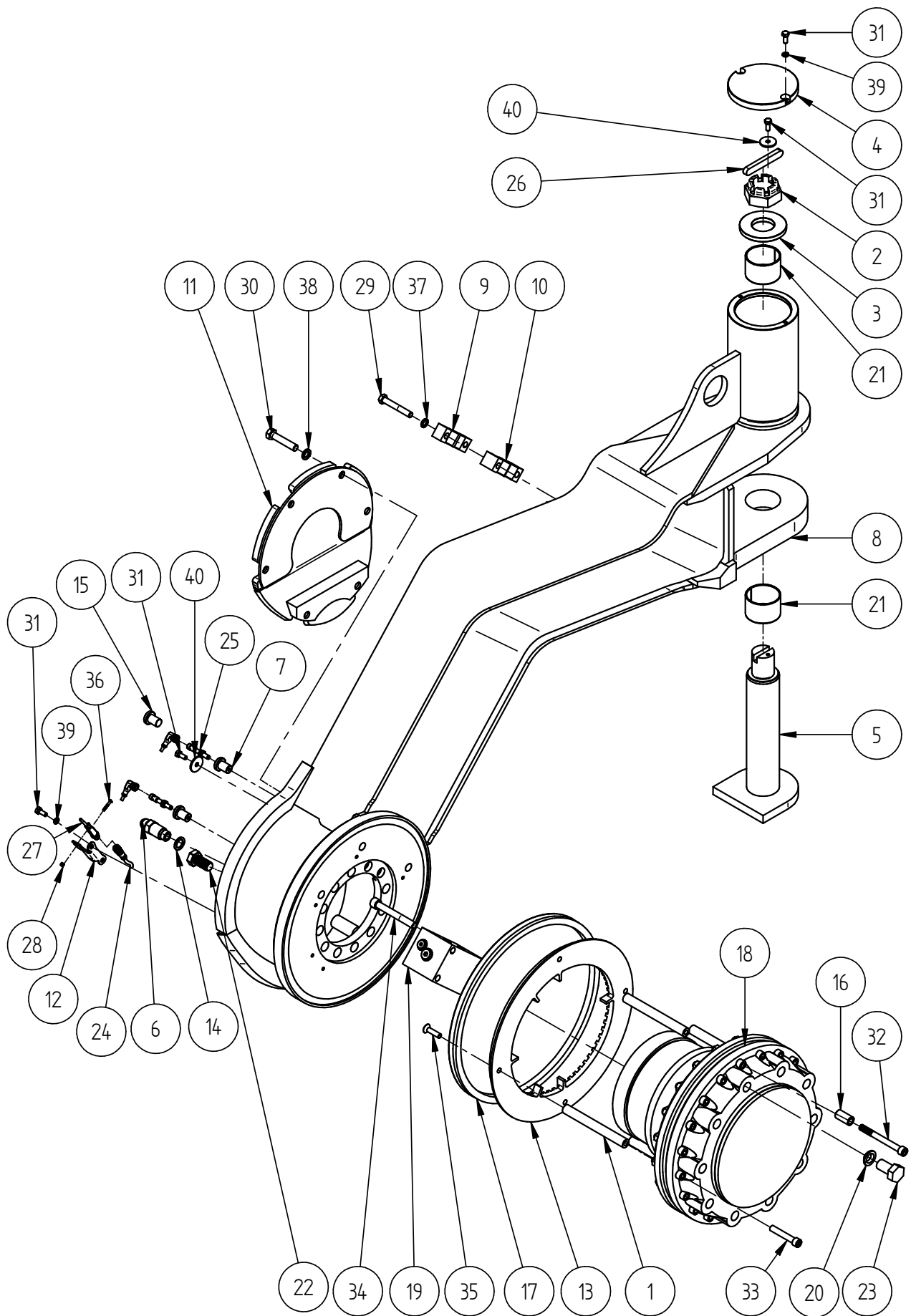
**M46.b**  
**Reservdelar / Spare parts**

M46b_G13	190522
<b>Grupp</b>	<b>13</b>
<b>Sida</b>	<b>23</b>

## Klocka höger / Clock höger

Pos. Item	Antal Quantity	Artikel.nr. Part number	Benämning	Title
1	4	090319A	Distansstång	Rod
2	1	090453	Kronmutter	Crown nut
3	1	090478	Bricka	Washer
4	1	090773	Lock, knäled	Cover
5	1	090931	Axel	Axle
6	1	091261	Anslutning, UNF 7/8"-14	Adapter
7	2	091674	Sensorhållare, M8 L=31	Sensor holder
8	1	091932	Klocka höger 2013	Clock
9	1	091933	Klammer	Clamp
10	1	091934	Klammer	Clamp
11	1	091946	Lock	Cover
12	1	091954	Fäste	Attachment
13	1	092053	Pulsskiva	Pulse wheel
14	1	092245	Adaptersats klocka	Adapter kit
15	1	092406	Plugg	V-ring
16	1	092451	Distans	Sleeve
17	1	500036	V-ring	V-ring
18	1	600154	Hydraulmotor BB6/2500	Hydraulic motor
19	1	600041	Lasthållningsblock	Manifold
20	10	800024	Fjäderkona	Cone washer
21	2	800162	Glidlager öra	Bearing
22	12	800168	Motorbult	Motor bolt
23	10	800169	Rivhjulsbult	Bolt
24	1	800474	Kabel M12 rak 4-polig hona 10m	Cable
25	2	800534	Sensor, M8 rivhjul	Sensor M18
26	1	800586	Plattkil	Parallel key
27	1	801204	Y-kabel 0,6m M12 hona 90° LED	Y cable
28	1	LKM4	Låsmutter	Lock nut
29	2	M6SM12x80	Sexkantsskruv, 8.8 Fzb	Screw
30	6	M6SM14x70	Skruv	Screw
31	8	M6SM8x20	Skruv	Screw
32	1	MC6SM12x120B	Skruv 12.9	Screw
33	3	MC6SM12x80B	Skruv	Screw
34	4	MC6SM14x110B	Skruv	Screw
35	4	MF6SM10x40A	Skruv	Screw
36	1	MRTM4x25	Skruv	Screw
37	2	NLM12	Nord-Lock bricka, M12	Nord-lock Washer
38	6	NLM14	Nord-Lock bricka, M14	Nord-lock Washer
39	4	NLM8	Nord-Lock bricka, M8	Washer
40	4	SRKB9x35x3	Karosseribricka, Fzb	Washer

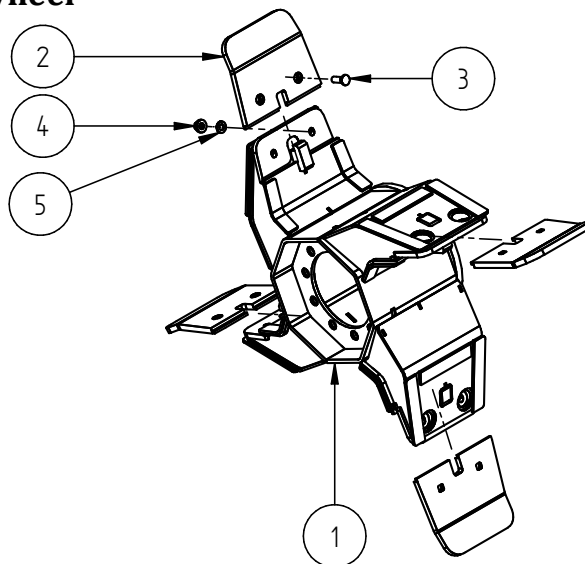
	<h1>M46.b</h1> <h2>Reservdelar / Spare parts</h2>	M46b_G13	190522
		<b>Grupp</b> <b>Sida</b>	<b>13</b> <b>24</b>



**M46.b**  
**Reservdelar / Spare parts**

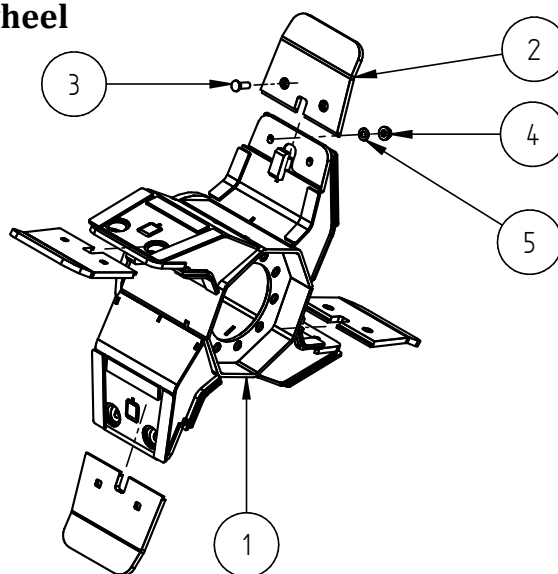
M46b_G13	190522
<b>Grupp</b>	<b>13</b>
<b>Sida</b>	<b>25</b>

## Rivhjul fyruddigt vänster 091757 / Mattock wheel



Pos. Item	Antal Quantity	Artikel.nr. Part number	Benämning	Title
1	1	091755	Rivhjul fyruddigt vänster	Mattock-wheel
2	4	091769	Tandplatta	Mounding plate
3	8	FHM20x65B	Sparskärsskruv 12.9	Screw
4	8	M6MFM20A	Flänsmutter fosf.	Nut
5	8	NLM20SYD	Nord-Lock bricka, M20, stor Y.D.	Washer

## Rivhjul fyruddigt höger 091758 / Mattock wheel

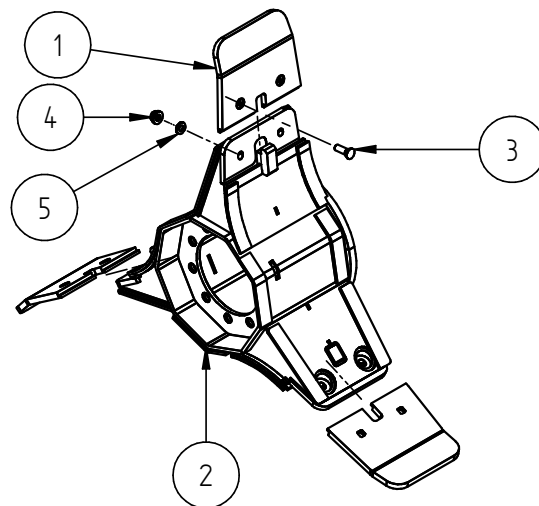


Pos. Item	Antal Quantity	Artikel.nr. Part number	Benämning	Title
1	1	091756	Rivhjul fyruddigt höger	Mattock-wheel
2	4	091769	Tandplatta	Mounding plate
3	8	FHM20x65B	Sparskärsskruv 12.9	Screw
4	8	M6MFM20A	Flänsmutter fosf.	Nut
5	8	NLM20SYD	Nord-Lock bricka, M20, stor Y.D.	Washer

	<h3>M46.b</h3> <p>Reservdelar / Spare parts</p>	M46b_G13	190522
		<p><b>Grupp</b></p> <p><b>Sida</b></p>	<p><b>13</b></p> <p><b>26</b></p>

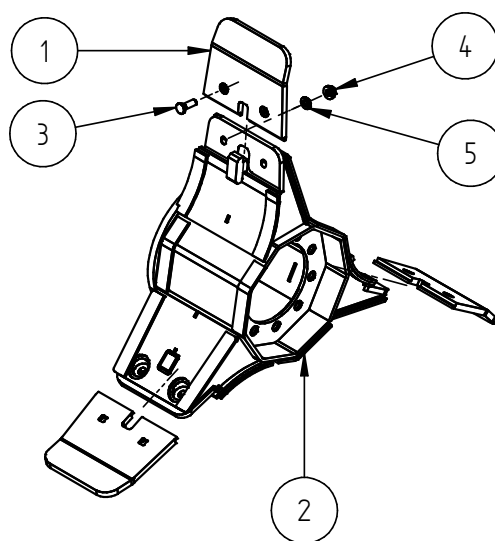


## Rivhjul treuddigt vänster 091978 / Mattok wheel



Pos. Item	Antal Quantity	Artikel.nr. Part number	Benämning	Title
1	3	091769	Tandplatta	Mounding plate
2	1	091976	Rivhjul treuddigt vänster	Mattock-wheel
3	6	FHM20x65B	Sparskärsskruv 12.9	Screw
4	6	M6MFM20A	Flänsmutter fosf.	Nut
5	6	NLM20SYD	Nord-Lock bricka, M20, stor Y.D.	Washer

## Rivhjul treuddigt höger 091979 / Mattok wheel



Pos. Item	Antal Quantity	Artikel.nr. Part number	Benämning	Title
1	3	091769	Tandplatta	Mounding plate
2	1	091977	Rivhjul treuddigt höger	Mattock-wheel
3	6	FHM20x65B	Sparskärsskruv 12.9	Screw
4	6	M6MFM20A	Flänsmutter fosf.	Nut
5	6	NLM20SYD	Nord-Lock bricka, M20, stor Y.D.	Washer



**M46.b**  
Reservdelar / Spare parts

M46b\_G13

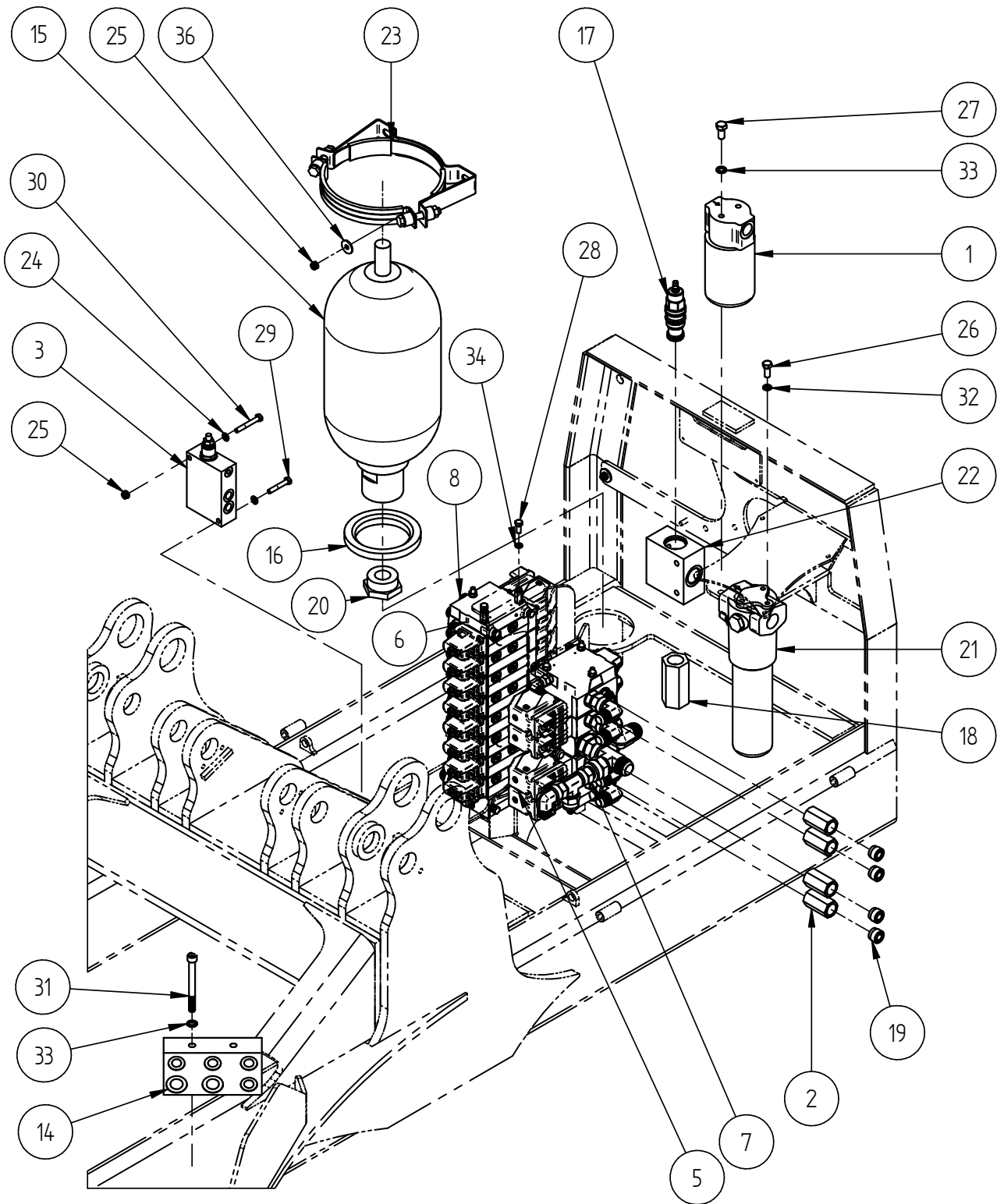
190522

**Grupp 13**  
**Sida 27**

## Hydraulik 092860 / Hydraulics

Pos. Item	Antal Quantity	Artikel.nr. Part number	Benämning	Title
1	1	016423	Dräneringsfilter	Drain filter
1.1	1	600097	Filterelement MP dränering	Filter element
2	4	090783	Backventilhus	Housing
3	1	091593	17-barsblock för M46	Pressure reducing valve 17bar
4	4	092404	Slangsats klocka	Hose kit
5	1	092890	Ventilpaket M46 motor	Valve assembly
6	1	092891	Ventilpaket M46 cylindrar	Valve assembly
7	1	092892	Adaptersats motorventil	Adapter kit
8	1	092893	Adaptersats cylinderventil	Adapter kit
9	1	092894	Adaptersats M46.b	Adapter kit
10	1	092919	Slangsats hydraulskåp	Hose kit
11	1	092920	Slangsats ventil - skarv	Hose kit
12	1	092921	Slangsats skarv - ytterarmar	Hose kit
13	1	092922	Slangsats skarv - innerarmar	Hose kit
14	2	092966	Skarvblock	Connection block
15	1	600035	Ackumulator 32 Bar	Acumulator 32 Bar
16	1	600038	Dämpning, liten	Rubber support ring
17	1	600043	Tryckreduceringsventil	Pressure reducing valve
17.1	1	600090	Tätningssats till 600043	Seal kit for 600043
18	1	600044	Backventil R1"	Check valve 1"
19	4	600046	Backventil, RVE-16	Check valve
20	1	600050	Reduceringsnippel, 2"-1"	Adapter
21	1	600060	Högtrycksfilter MP	High pressure filter
21.1	1	600061	Filterelement MP, tryck	Filter element
22	1	600087	Ventilhus G1", 55 bar	Manifold
23	1	600098	Fästklämma	Attachment
24	2	BRB08,4	Bricka	Washer
25	4	LKM8	Låsmutter	Lock nut
26	3	M6SM10x25	Skruv	Screw
27	2	M6SM12x25	Skruv	Screw
28	12	M6SM8x20	Skruv	Screw
29	1	M6SM8x50	Skruv	Screw
30	1	M6SM8x60	Skruv	Screw
31	4	MC6SM12x120B	Skruv 12.9	Screw
32	3	NLM10	Nord-Lock bricka, M10	Nord-lock Washer
33	6	NLM12	Nord-Lock bricka, M12	Nord-lock Washer
34	12	NLM8	Nord-Lock bricka, M8	Nord-lock Washer
35	11,1m	SPIRAL75-M	SKYDDSSPIRAL, 75 mm	Hose Protection
36	2	SRKB9X28X2	Karosseribricka, Fzb	Washer

	<b>M46.b</b> <b>Reservdelar / Spare parts</b>	M46b_G13	190522
		<b>Grupp</b> <b>Sida</b>	<b>13</b> <b>28</b>



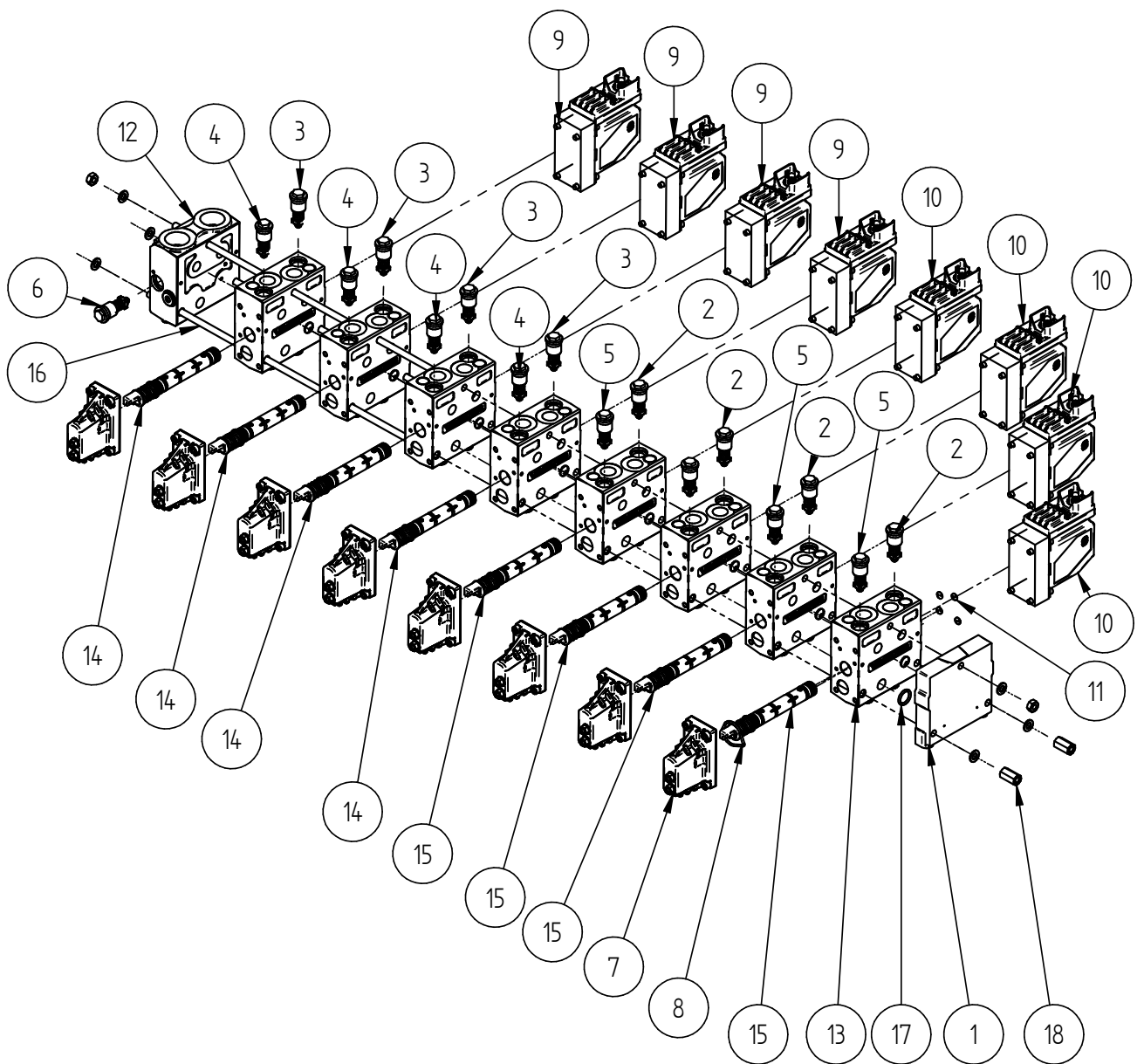
**M46.b**  
 Reservdelar / Spare parts

M46b_G13	190522
<b>Grupp</b>	<b>13</b>
<b>Sida</b>	<b>29</b>

## Ventilpaket cylinderfunktioner 092891 / Valve assembly

Pos. Item	Antal Quantity	Artikel.nr. Part number	Benämning	Title
1	1	157B2014	Ändplatta, PVSI	End Plate
2	4	157B2032	Chock & Efterfylln.Ventil	Chock & anti cavitation valve
3	4	157B2100	Chock & Efterfylln.Ventil	Chock & anti cavitation valve
4	4	157B2125	Chock & Efterfylln.Ventil	Chock & anti cavitation valve
5	4	157B2230	Chock & Efterfylln.Ventil	Chock & anti cavitation valve
6	1	157B2280	Chock & Efterfylln.Ventil	Chock & anti cavitation valve
7	8	157B3174	Kåpa PVG 32	Housing, PVG 32
8	8	157B3999	Packningssats PVM/PVMD 32	Seal kit PVM/PVMD 32
9	4	157B4228	Elmodul PVEO, on-off, 24V	Electrical module, on-off, 24V
10	4	157B4428	Elmodul PVEM, prop., 24V, flyt	Electrical module, prop., 24V, float
11	8	157B4997	Packningssats PVE 32, SN2	Seal kit PVE 32, SN2
12	1	157B5941	Pumpsidemodul PVPV CC 32	Pump Side Module
13	8	157B6233	PVB Basventil	PVB valve section
14	4	157B7022	Ventilslid, PVG-32	Valve spool, PVG-32
15	4	157B7624	Ventilslid, PVG-32	Valve spool, PVG-32
16	1	157B8008	Monteringssats	Assembly kit
17	9	157B8999	Packningssats PVG32	Seal kit PVG32
18	2	M6M8x24A	Skarvmutter	Nut

	<b>M46.b</b> Reservdelar / Spare parts	M46b_G13	190522
		<b>Grupp</b> <b>Sida</b>	<b>13</b> <b>30</b>



**M46.b**  
Reservdelar / Spare parts

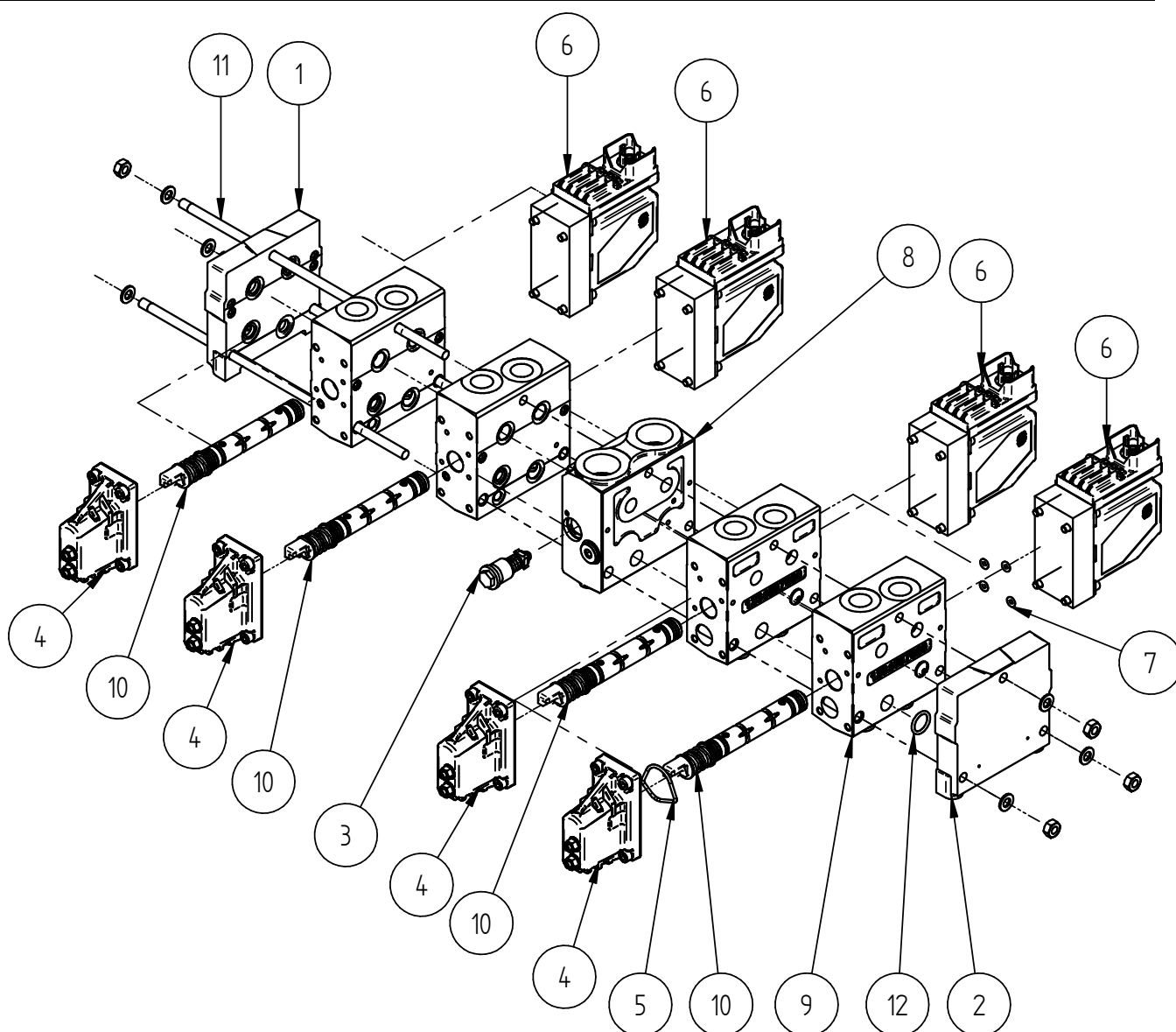
M46b\_G13

190522

<b>Grupp</b>	<b>13</b>
<b>Sida</b>	<b>31</b>

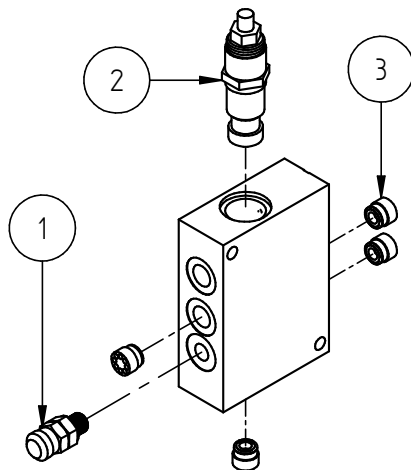
## Ventilpaket rivhjul 092890 / Valve assembly

Pos. Item	Antal Quantity	Artikel.nr. Part number	Benämning	Title
1	1	157B2014	Ändplatta, PVSI	End Plate
2	1	157B2015	Ändplatta, PVSI	End plate
3	1	157B2280	Chock & Efterfylln.Ventil	Chock & anti cavitation valve
4	4	157B3174	Kåpa PVG 32	Housing, PVG 32
5	4	157B3999	Packningssats PVM/PVMD 32	Seal kit PVM/PVMD 32
6	4	157B4032	Elmodul PVEH 24V	Electrical module, prop., 24V
7	4	157B4997	Packningssats PVE 32, SN2	Seal kit PVE 32, SN2
8	1	157B5940	Pumpsidemodul PVPVM	Pump Side Module
9	4	157B6200	PVB Basventil	PVB valve section
10	4	157B7104	Ventilslid, PVG-32	Valve spool, PVG-32
11	1	157B8024	Monteringssats	Assembly kit
12	6	157B8999	Packningssats PVG32	Seal kit PVG32



	<h3>M46.b</h3> <p>Reservdelar / Spare parts</p>	M46b_G13	190522
		<p><b>Grupp</b></p> <p><b>Sida</b></p>	<p><b>13</b></p> <p><b>32</b></p>

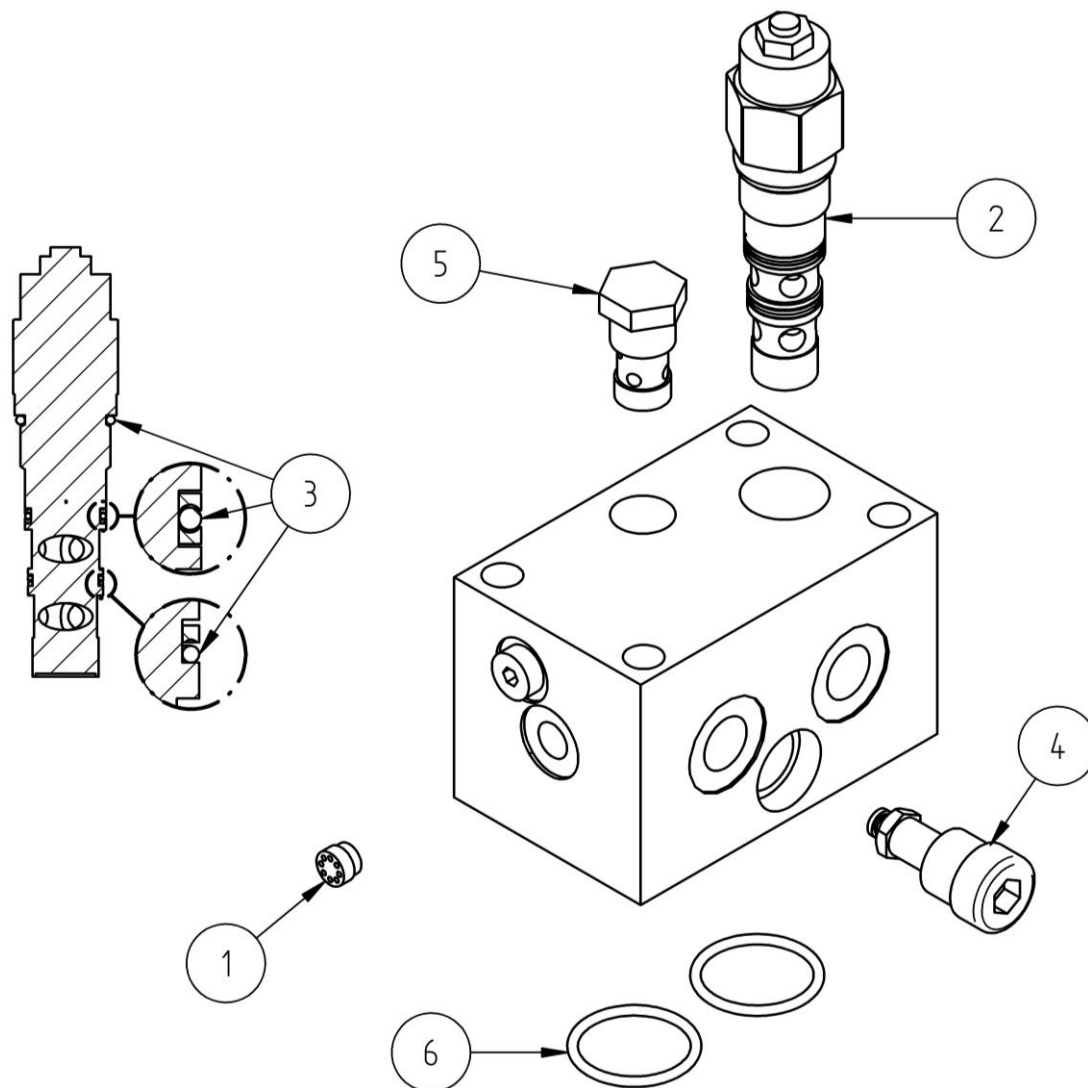
## Tryckpåställningsblock 17 bar 091593 / Pressure reducer 17 bar



Pos. Item	Antal Quantity	Artikel.nr. Part number	Benämning	Title
1	1	2103-01-1800	Manometeruttag	Pressure gauge connection
2	1	600101	Tryckreduceringspatron	Pressure reducer
	1	600123	Tätningssats till 600101	Seal kit for 600101
3	4	600107	Backventil RVE-08	Check Valve

	<b>M46.b</b> Reservdelar / Spare parts	M46b_G13	190522
		<b>Grupp</b> <b>Sida</b>	<b>13</b> <b>33</b>

# Lasthållningsblock 600041/ Load holding valve

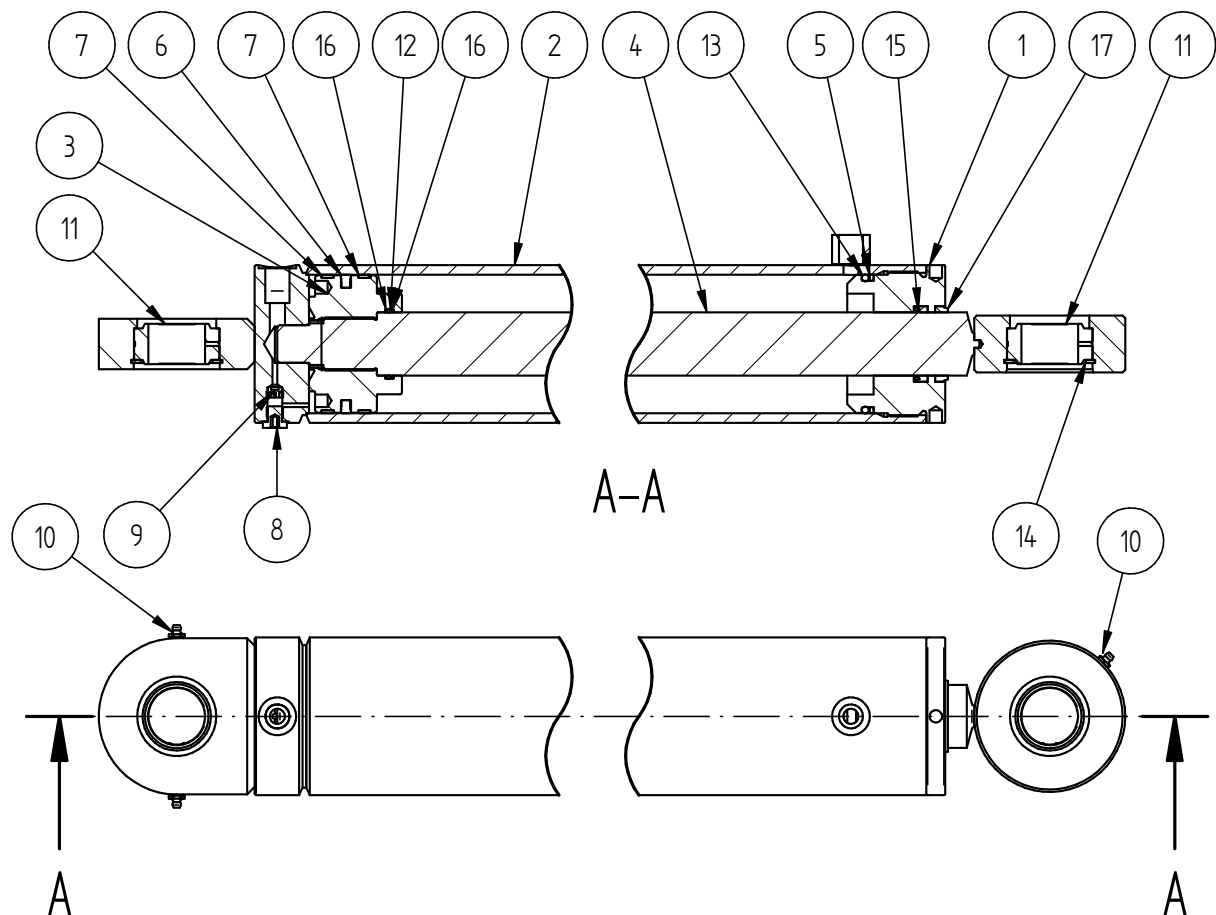


Pos. Item	Antal Quantity	Artikel.nr. Part number	Benämning	Title
1	1	600086	Backventil lasthållningsblock	Check valve
2	1	600088	Lasthållningspatron	Load holding cartridge
3	1	800175-A	Tätningssats lasthållningspatron	Seal kit
4	1	600091	Chockpatron lasthållningsblock	Chock valve
5	1	600094	Backventil lasthållningsblock	Check valve
6	2	R37,69x3,53	O-ring, N/70	O-ring

	<h2>M46.b</h2> <p>Reservdelar / Spare parts</p>	M46b_G13	190522
		<p><b>Grupp</b> 13</p> <p><b>Sida</b> 34</p>	

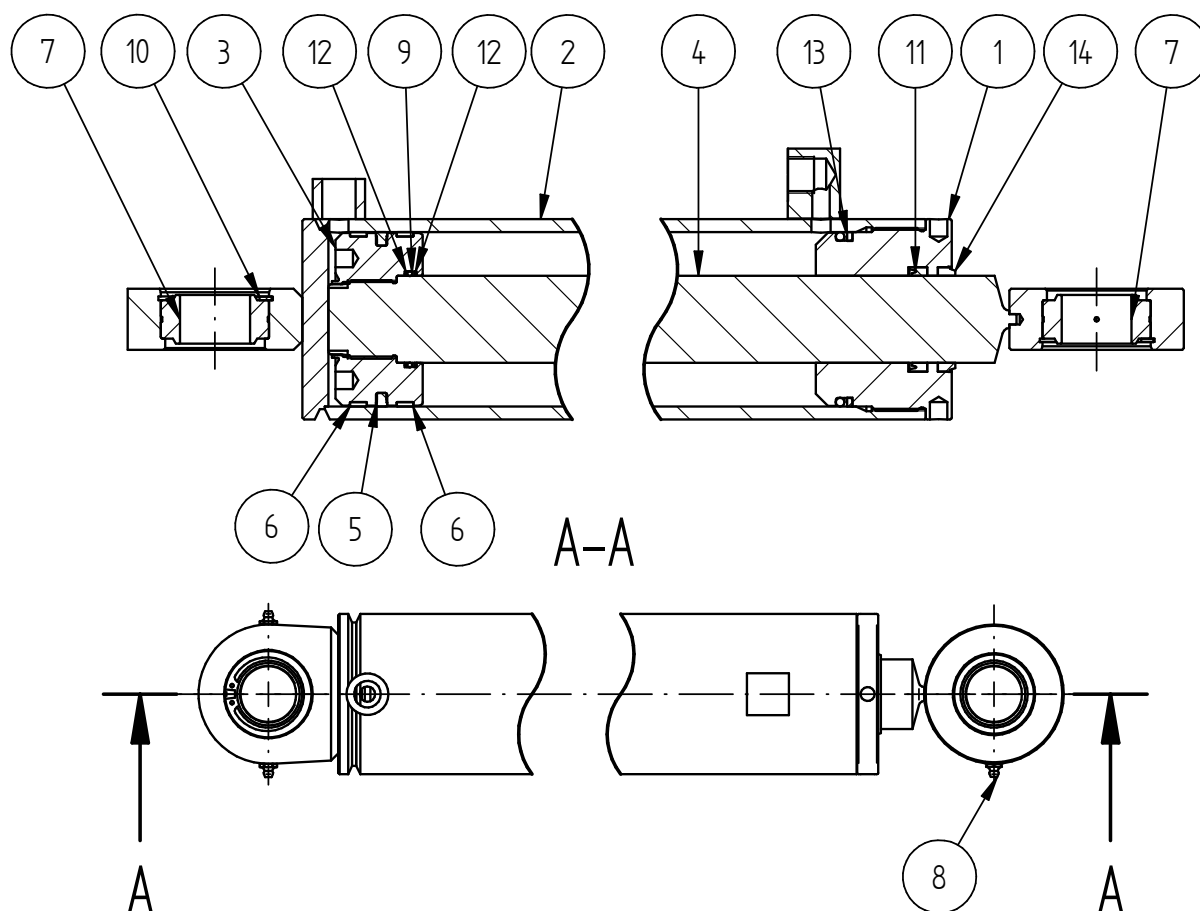


## Hydraulcylinder 092953/ Hydraulic cylinder



Pos. Item	Antal Quantity	Artikel.nr. Part number	Benämning	Title
1	1	091428	Toppmutter	Cylinder head
2	1	091430	Cylinderrör 110	Cylinder pipe
3	1	092954	Kolv	Piston
4	1	092955	Kolvstång	Rod
5	1	500140	Stödring 100/110	Support ring
6	1	500141	Kolv tätning HDP 330 110/89x7,8	Piston seal
7	2	500142	Styrning KB 110/105x9,6	Guide ring
8	1	600022	Plugg, VSTI R1/4"-ED	Plug
9	1	600126	Backventil RVA 6	Check valve
10	3	800007	Smörjnippel KR 1/8 rak	Grease nipple KR1/8
11	2	D200519	Ledlager	Bearing
12	1	R49,5x3,0	O-ring	O-ring
13	1	R99,1x5,7	O-ring	O-ring
14	2	SGH068	Låsring	Lock ring
15	1	SI50_60x10	Kolvstångstätning	Rod seal
16	2	SR 50_55	Stödring	Support ring
17	1	VA50_60x7x10	Avstrykare	Wiper
18	-	500090	Tätningssats	Seal kit

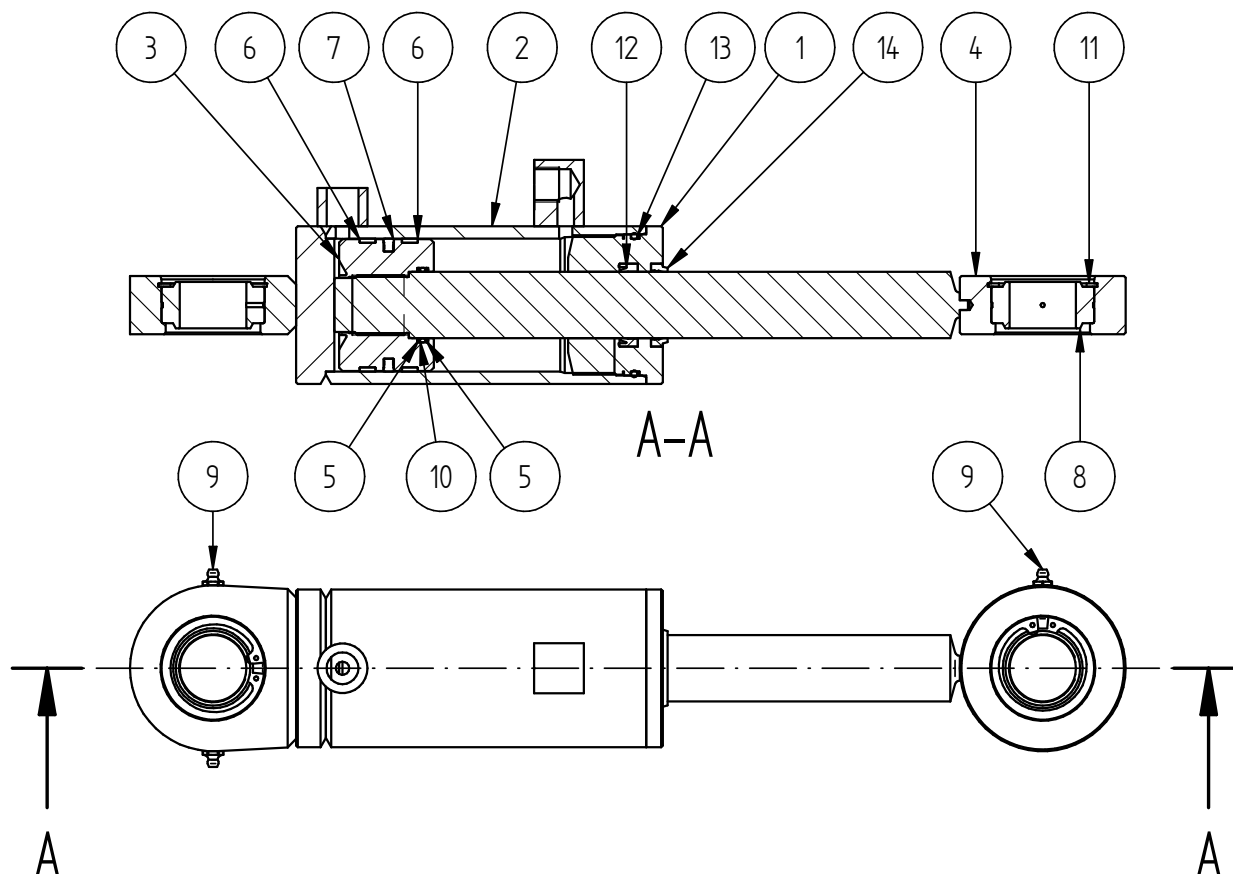
# Hydraulic cylinder 092957/ Hydraulic cylinder



Pos. Item	Antal Quantity	Artikel.nr. Part number	Benämning	Title
1	1	091317	Toppmutter	Cylinder head
2	1	091435	Cylinderrör Ø100	Cylinder pipe
3	1	092958	Kolv	Piston
4	1	092959	Kolvstång	Rod
5	1	500103	Kolv tätning HDP 330 100/84,5x6	Piston seal
6	2	500104	Styrning KB 100/95x9,6	Guide ring
7	2	700015	Ledlager	Bearing
8	3	800007	Smörjnippel KR 1/8 rak	Grease nipple KR1/8
9	1	R49,5x3,0	O-ring	O-ring
10	2	SGH062	Låsring, SGH062	Lock ring
11	1	SI50_60x10	Kolvstångstätning	Rod seal
12	2	SR 50_55	Stödring	Support ring
13	1	SR90_100_R89,1x5,7	O-ring med stödring	Support ring/ o-ring
14	1	VA50_60x7x10	Avstrykare	Wiper
15		012350	Tätningssats	Seal kit

	<b>M46.b</b> Reservdelar / Spare parts	M46b_G13	190522
		<b>Grupp</b> <b>Sida</b>	<b>13</b> <b>36</b>

## Hydraulcylinder 092961/ Hydraulic cylinder



Pos. Item	Antal Quantity	Artikel.nr. Part number	Benämning	Title
1	1	030152	Toppmutter	Cylinder head
2	1	092043	Cylinderrör	Cylinder pipe
3	1	092962	Kolv	Piston
4	1	092963	Kolvstång	Rod
5	2	500101	Stödring 40-45	Support ring
6	2	500109	Styrband KB 80/75x9,5	Guide ring
7	1	500110	Kolv tätning Simko 300 80/64,5x6	Piston seal
8	2	700015	Ledlager	Bearing
9	3	800007	Smörjnippel KR 1/8 rak	Grease nipple KR1/8
10	1	R39,2x3	O-Ring, N70	O-ring
11	2	SGH062	Låsring, SGH062	Lock ring
12	1	SI 40_50x10	Kolvstångstätning	Rod seal
13	1	SR80_85	O-ring m. stödring	Support ring/ o-ring
14	1	VA 40_50x7x10	Avstrykare	Wiper
15	-	500081	Tätningssats	Seal kit