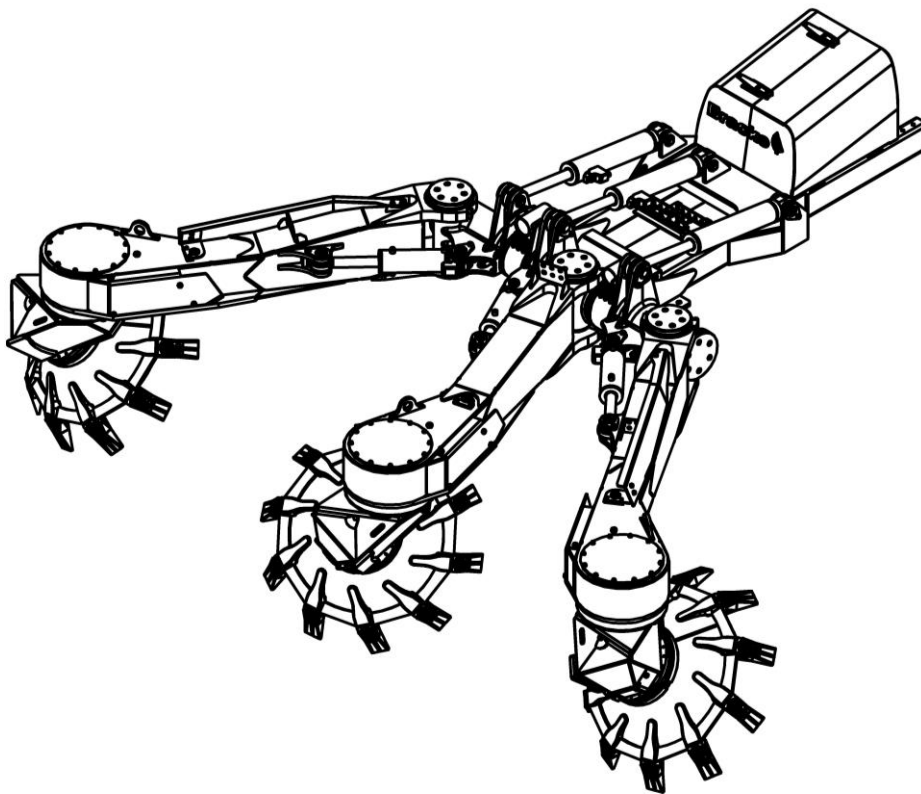


Scheman & Reservdelar

Schematics & Spare parts

Bracke T35.b serienr. / serial no. T351264-T351341



Innehåll / Content

Hydraulscheman / Hydraulic diagram
Elscheman / Electrical schematics
Reservdelar / Spare parts

Grupp / Section

11
12
13

Bracke Forest AB

Svedjegatan 11
SE-840 60 BRÄCKE
SWEDEN

Phone: +46 (0)693 – 10575
Fax: +46 (0)693 – 10109

www.brackeforest.com
info@brackeforest.com

Grupp 11/ Section 11

Hydraulscheman / Hydraulic diagram

Innehåll / Contents

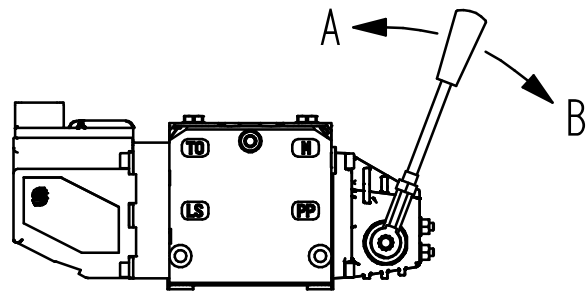
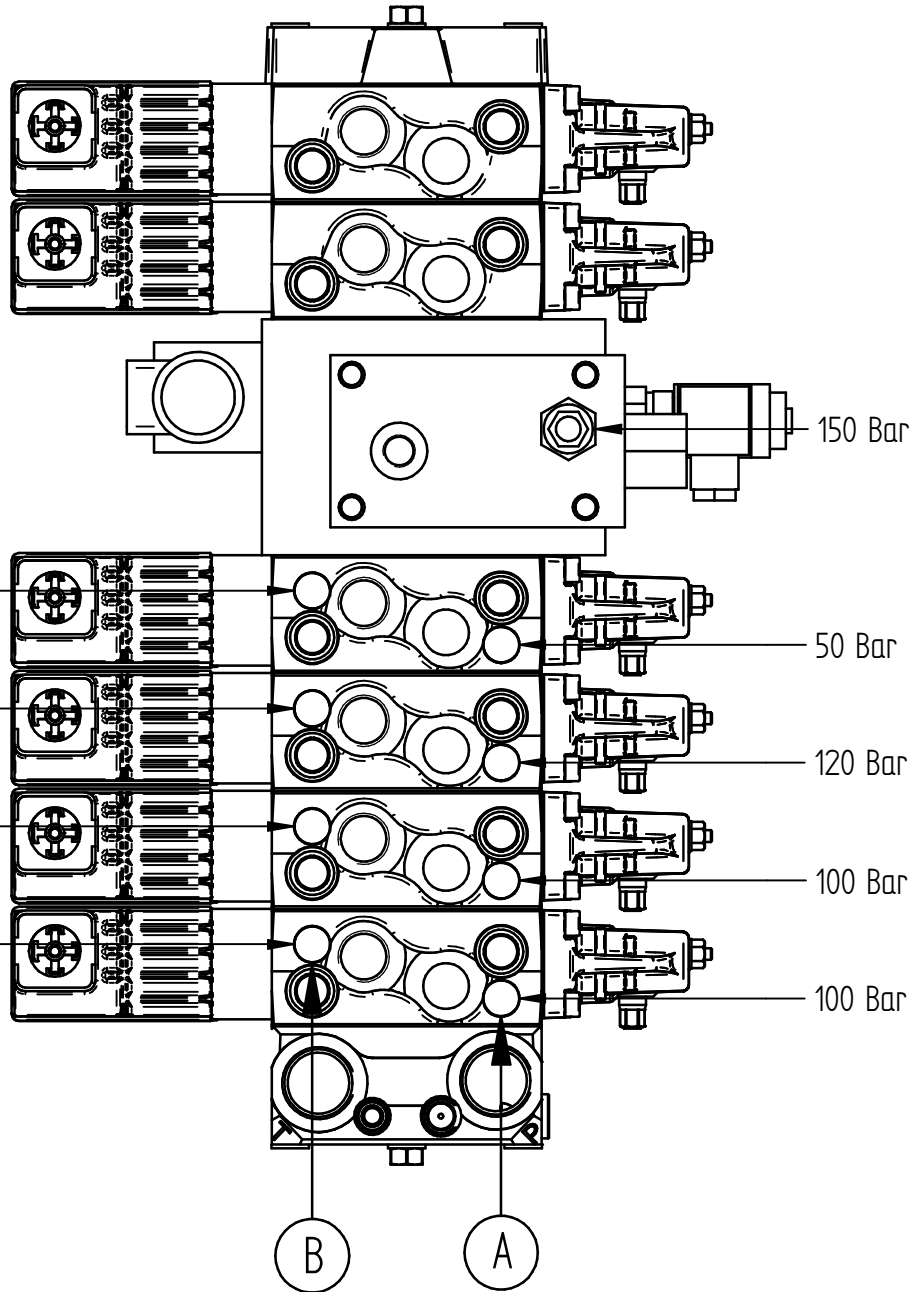
Tryckinställning LS, vänster ventilpaket / Pressure setting LS, left valve assembly	2
Tryckinställning LS, höger ventilpaket / Pressure setting LS, right valve assembly	3
Hydraulschema/ Hydraulic diagram.....	4

Tryckinställning LS, vänster ventilpaket / Pressure setting LS, left valve assembly

Funktion
Function

LMC h
LGC r

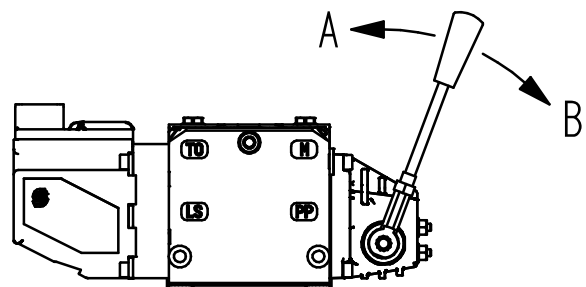
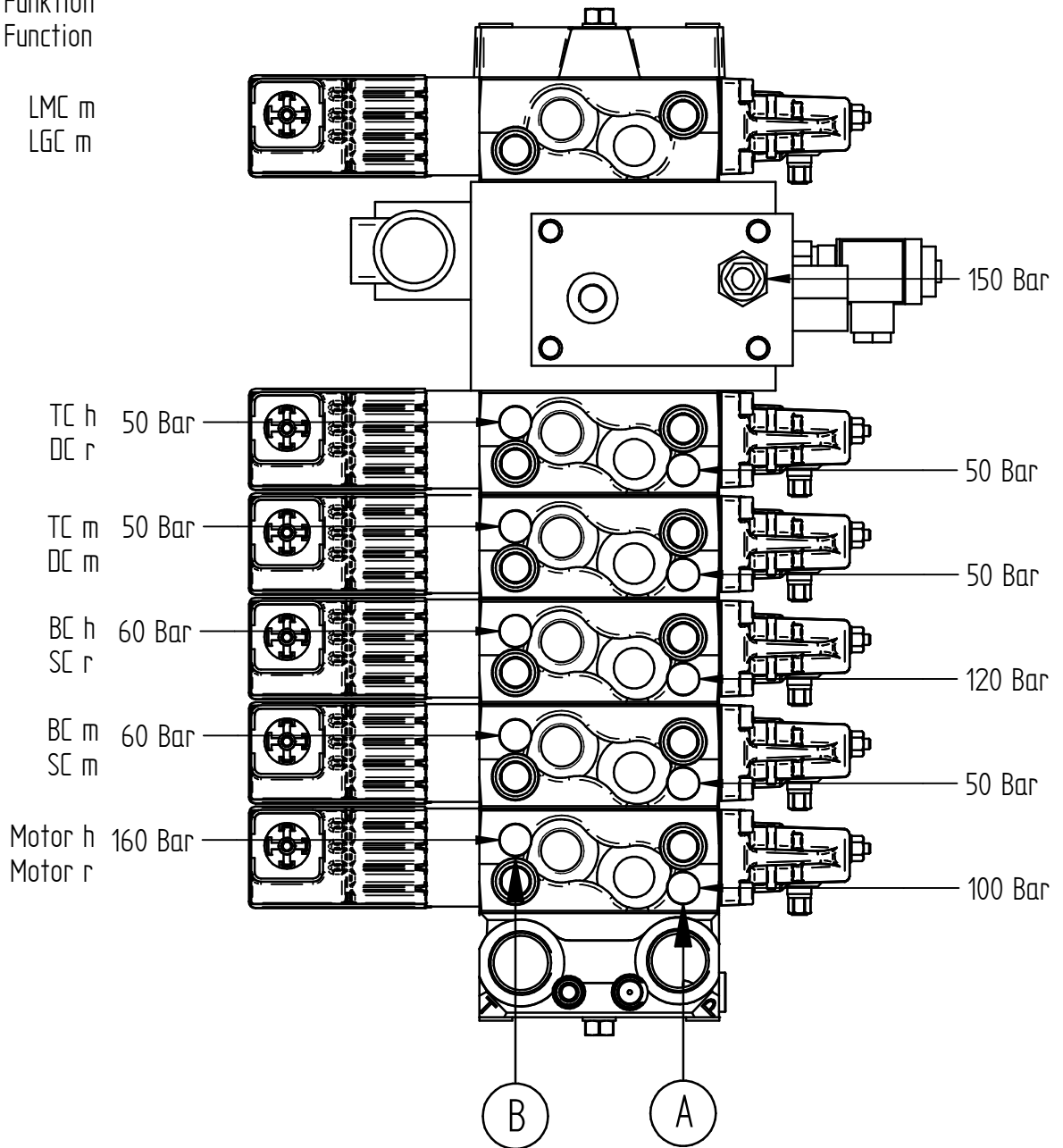
LMC v
LGC l



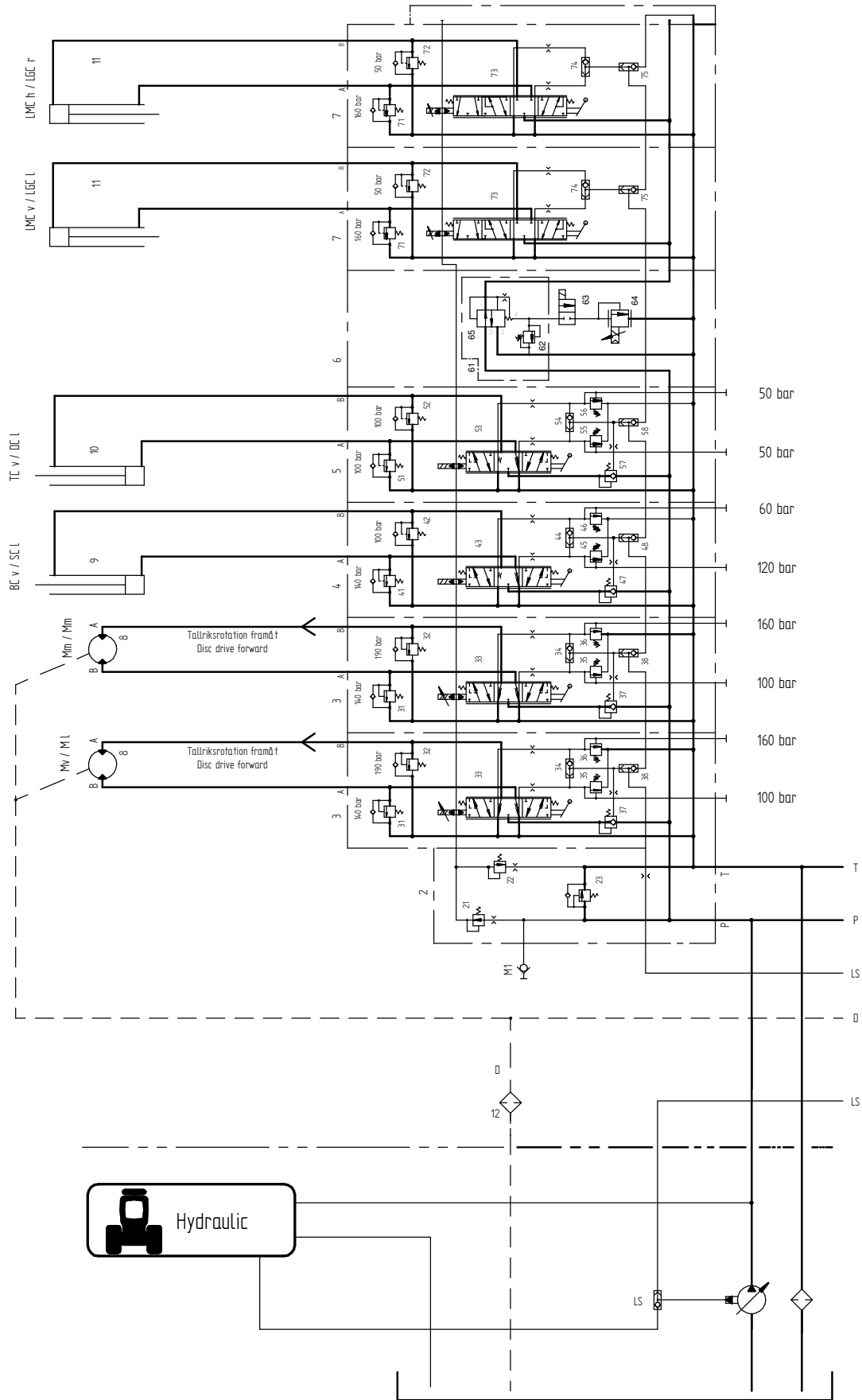
Tryckinställning LS, höger ventilpaket / Pressure setting LS, right valve assembly

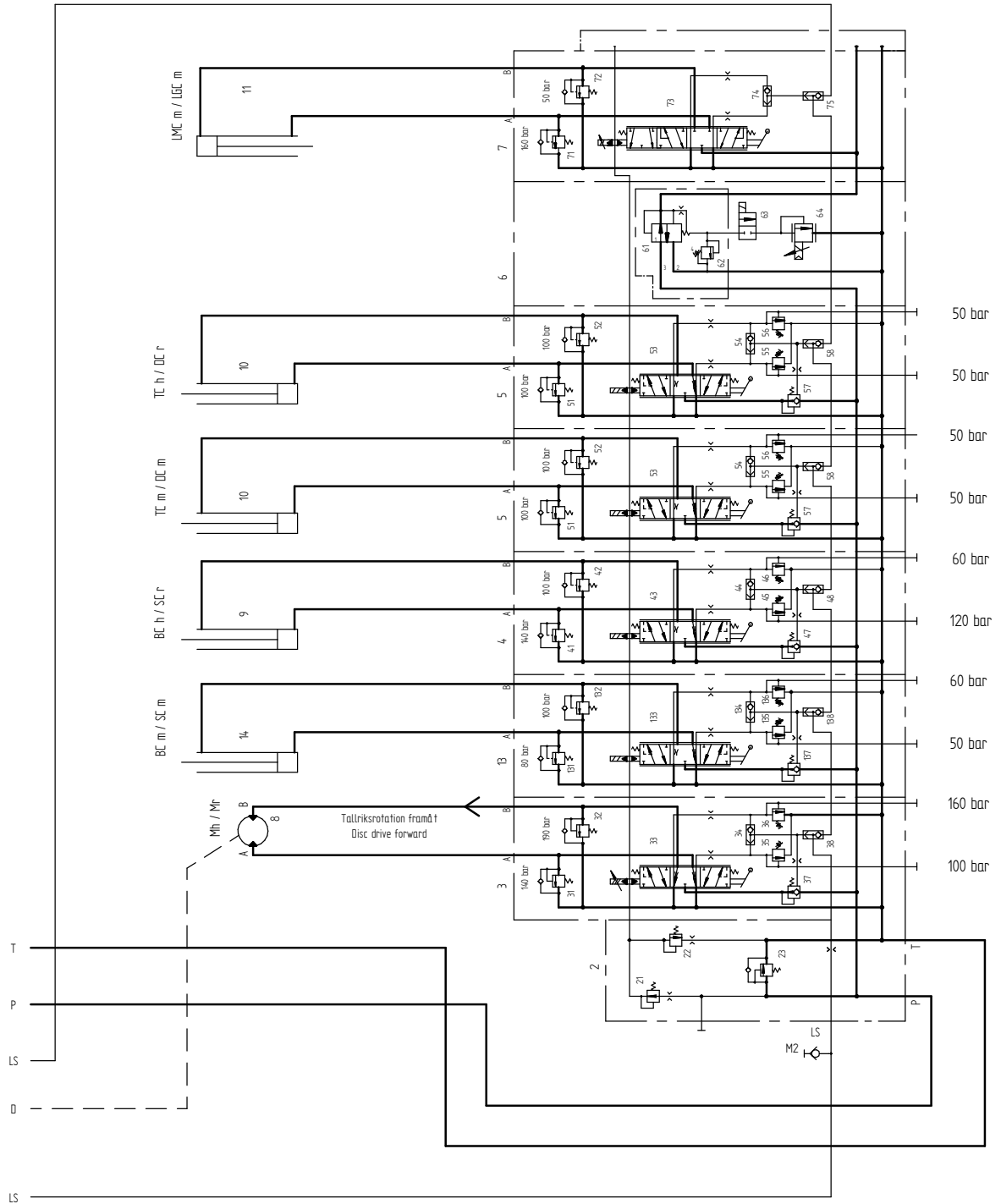
Funktion
Function

LMC m
LGC m



Hydraulschema/ Hydraulic diagram







T35.b Hydraulscheman
Hydraulic diagram

T35b_G11

Grupp	11
Sida	6

Grupp 12 / Section 12

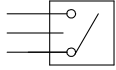
Elschewan / Electrical schematics

Innehåll / Contents

Symboler och förkortningar / Symbols and abbreviations	2
Spänningsmatningskabel 091109	3
TDM-kabel 091112	3
CAN-kabel 091113	3
Elschema cylindergivare	3
Cablåda	4
Manöverspak	5
Maskinlåda	6
Power supply cable 091109	8
TDM cable 091112	8
CAN cable 091113	8
Position sensor for hydraulic cylinder	8
Cab-box	9
Operating control	10
Machine box	11
Connection box for fan / lubrication pump (Optional)	13

Symboler och förkortningar / Symbols and abbreviations

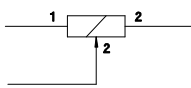
B-1 ← ——— Kontakttyp och stiftnr. / Plug type and pin No



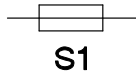
Induktiv givare / Inductive sensor



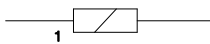
Plintbeteckning / Terminal block



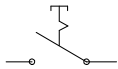
Proportionalventil / Proportional valve



Säkring / Fuse




On/off ventil / On/off valve



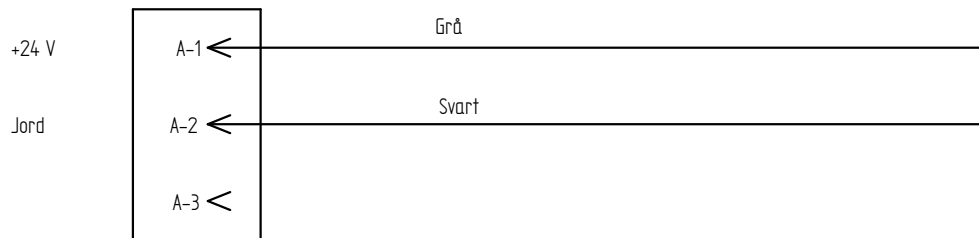
Omkopplare / Switch

BCG m Breddarcylindergivare, mitten
 TCG h Tallrikscylindergivare, höger
 BC v Breddarcylinder, vänster
 TC h Tallriksvinkelcylinder, höger
 LMC v Lyft och marktryckcylinder, vänster
 KS Kardansensor

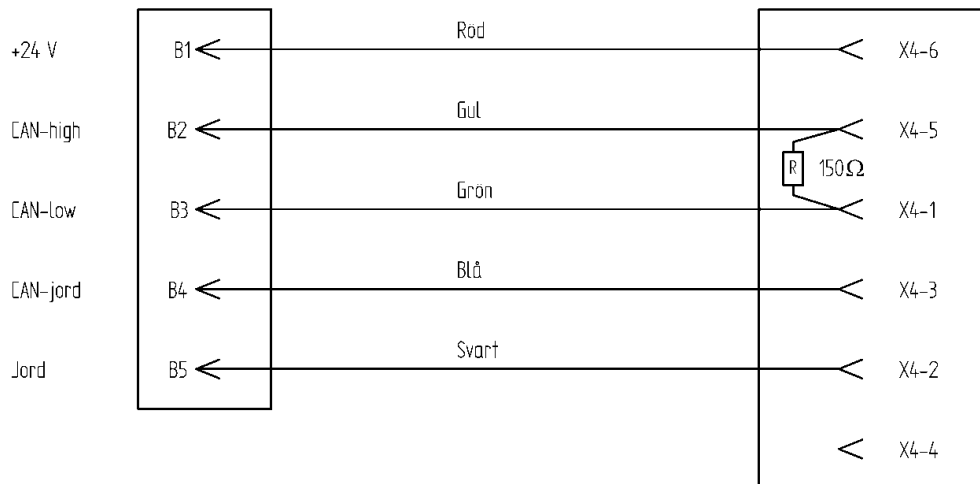
SC l -sensor Spacing cylinder sensor, left
 DC m -sensor Disc cylinder sensor, middle
 SC l Spacing cylinder, left
 SS r Spacing sensor, right
 DC r Disc angle cylinder, right
 LGC l Lift and ground pressure cylinder, left
 DS Driveshaft sensor
 LS r Limit sensor, right

	T35.b Elschema / Electrical schematics	T35b_G12	150408
		Grupp Sida	12 2

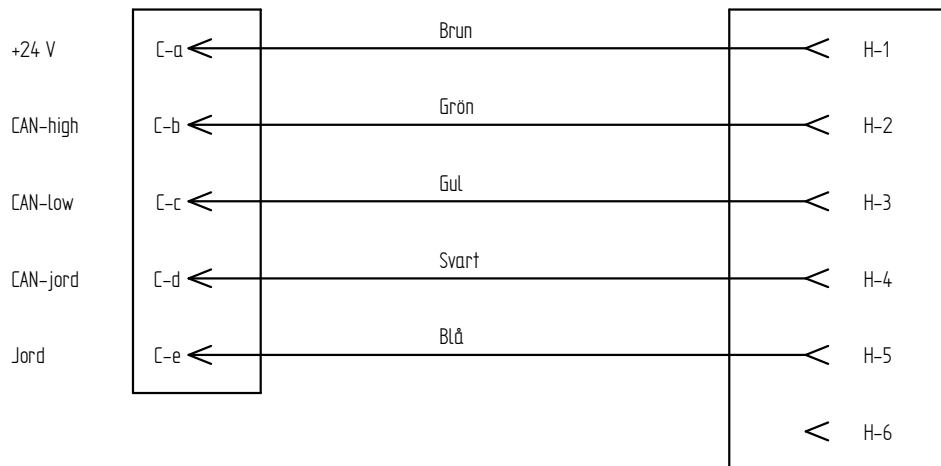
Spänningsmatningskabel 091109



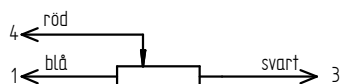
TDM-kabel 091112




CAN-kabel 091113

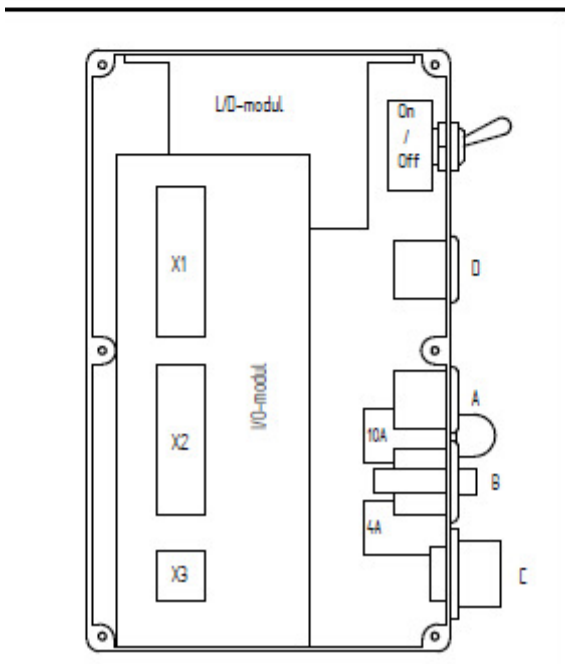
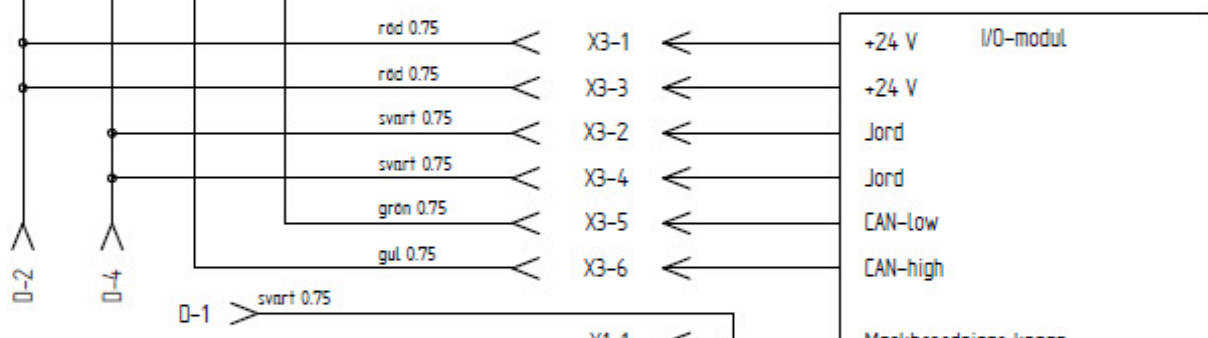
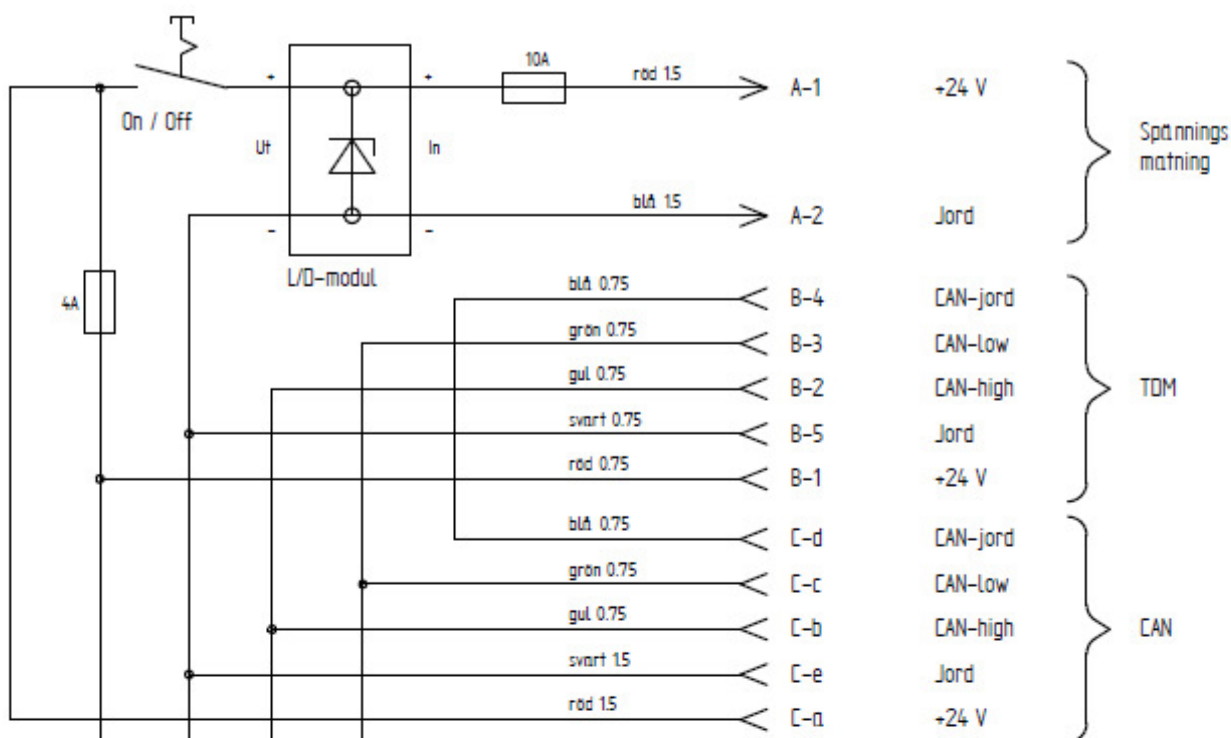


Elschema cylindergivare



	T35.b Elscheman / Electrical schematics	T35b_G12	150408
		Grupp Sida	12 3

Cablåda



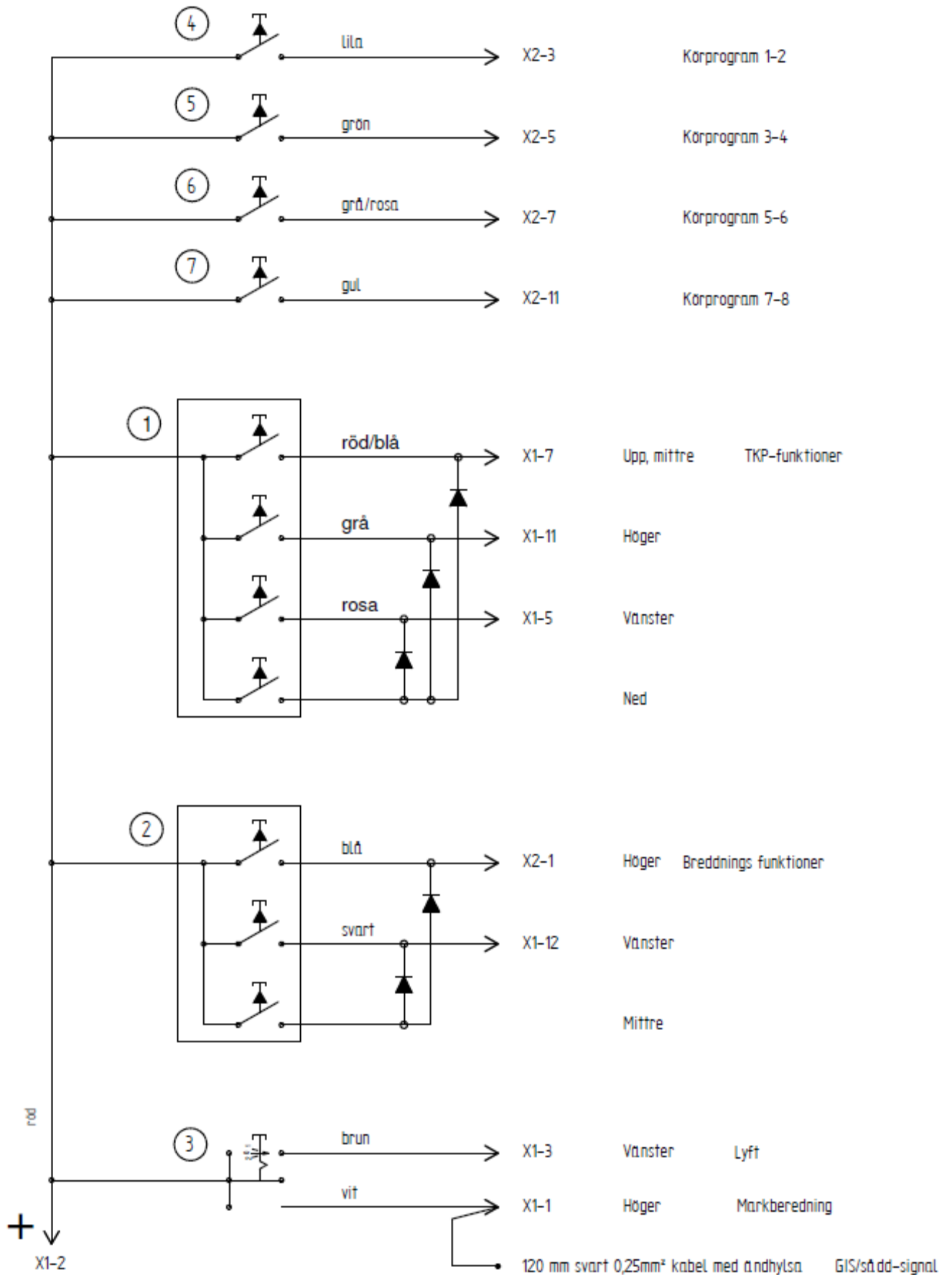
- X1-1: Markberednings knapp
- X1-2: +24 V
- X1-3: Lyftknapp
- X1-5: TKP, vänster / Bekräfta
- X1-7: TKP, mittre / Öka
- X1-11: TKP, höger / Val
- X1-12: Inbreddning, vänster
- X2-1: Inbreddning, höger
- X2-3: Körprogram / Profil 1-2
- X2-5: Körprogram / Profil 3-4
- X2-7: Körprogram / Profil 5-6
- X2-11: Körprogram / Profil 7-8
- X2-12: (GPS signal)
- X2-15: (ISÅddsignal, vänster)
- X2-17: (ISÅddsignal, höger)



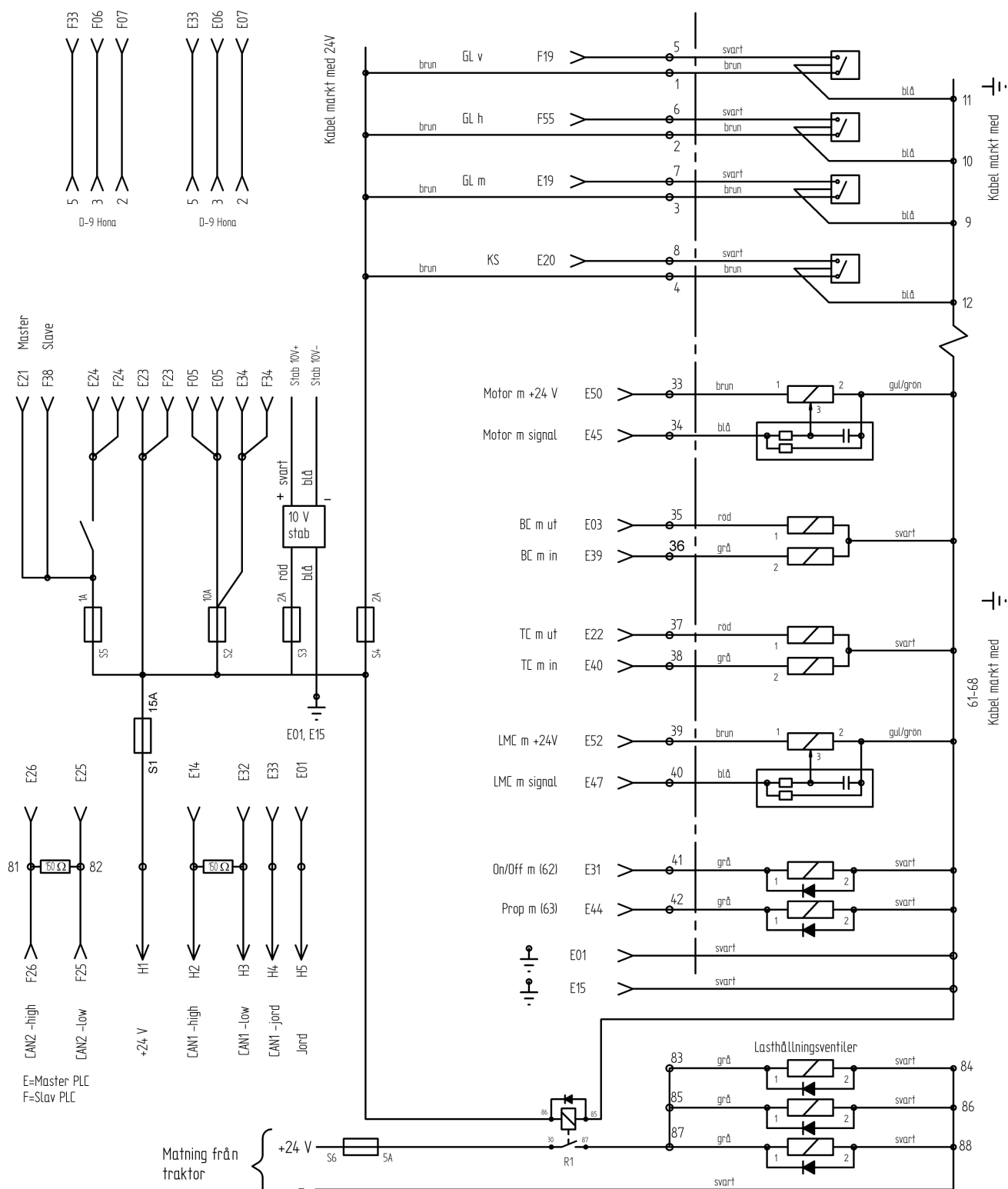
T35.b
Elscheman / Electrical schematics

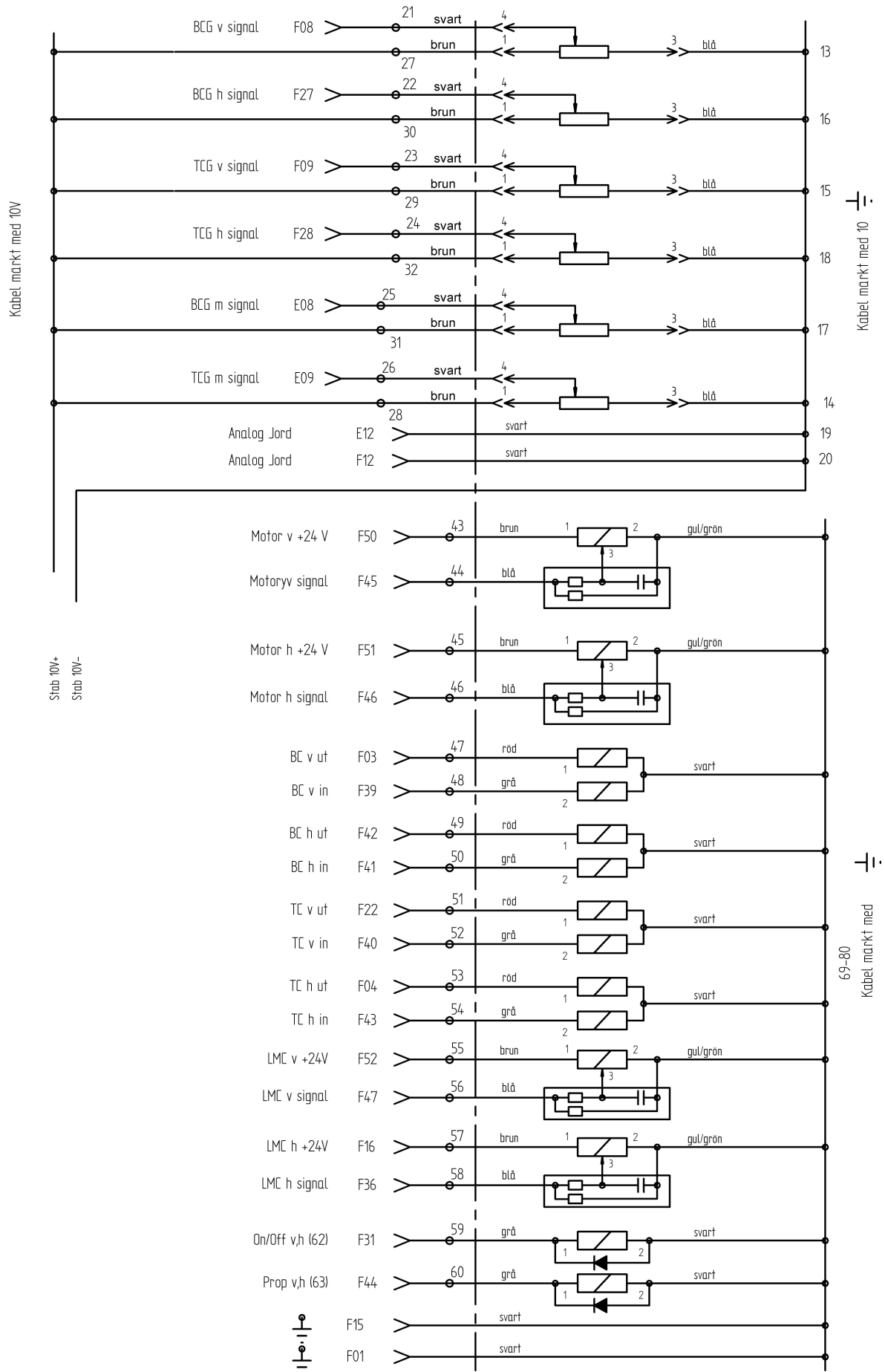
T35b_G12	150408
Grupp Sida	12 4

Manöverspak

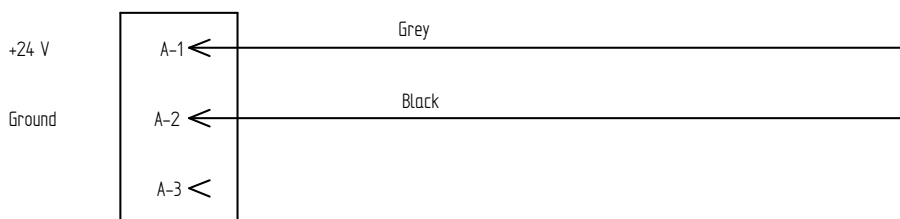


Maskinlåda

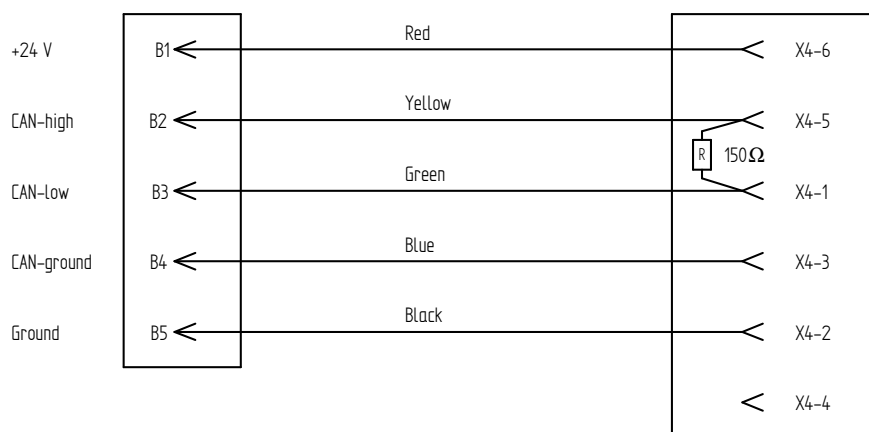




Power supply cable 091109



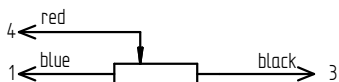
TDM cable 091112




CAN cable 091113

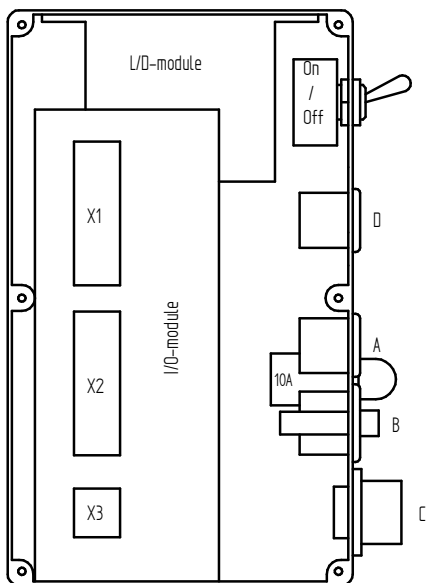
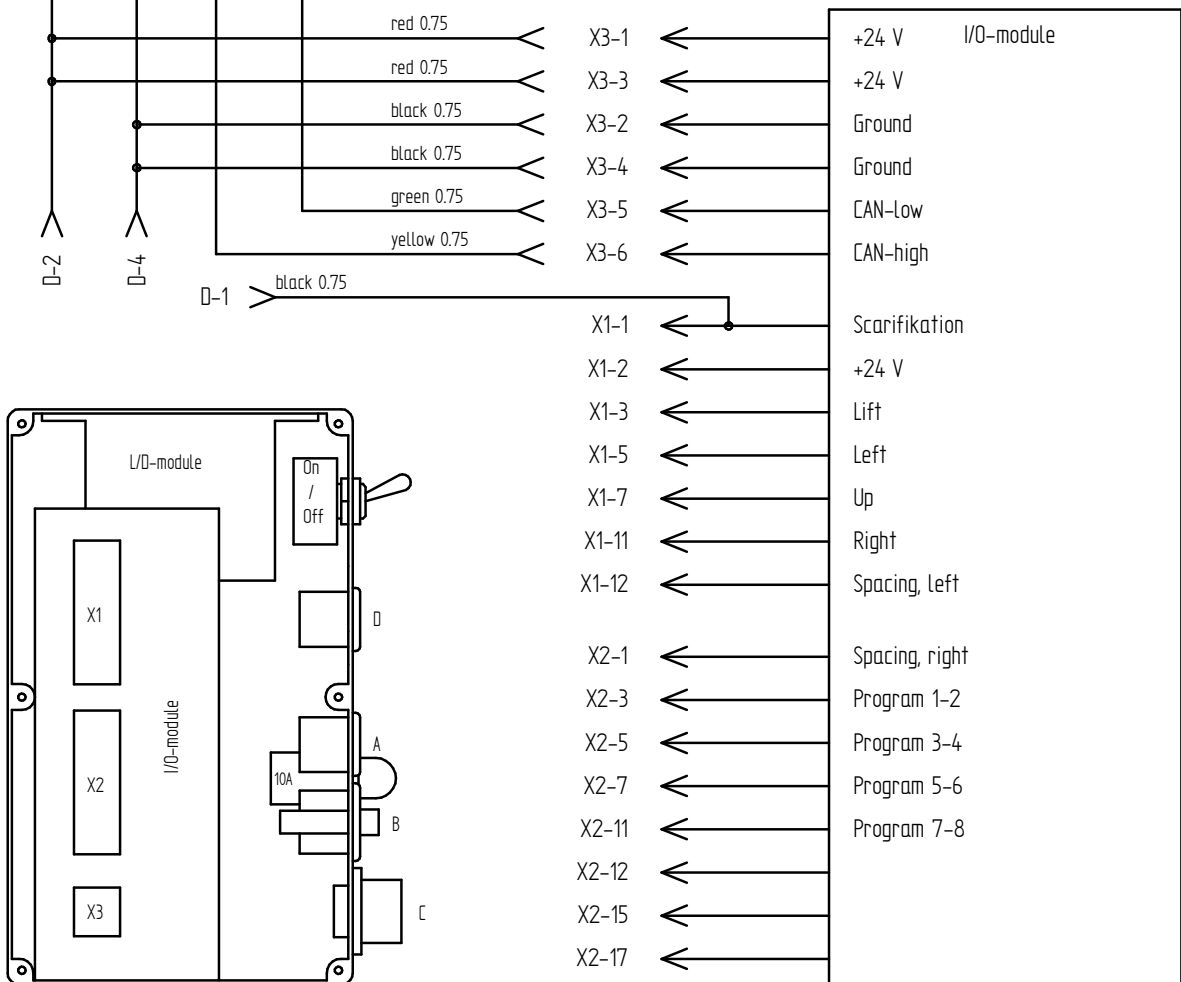
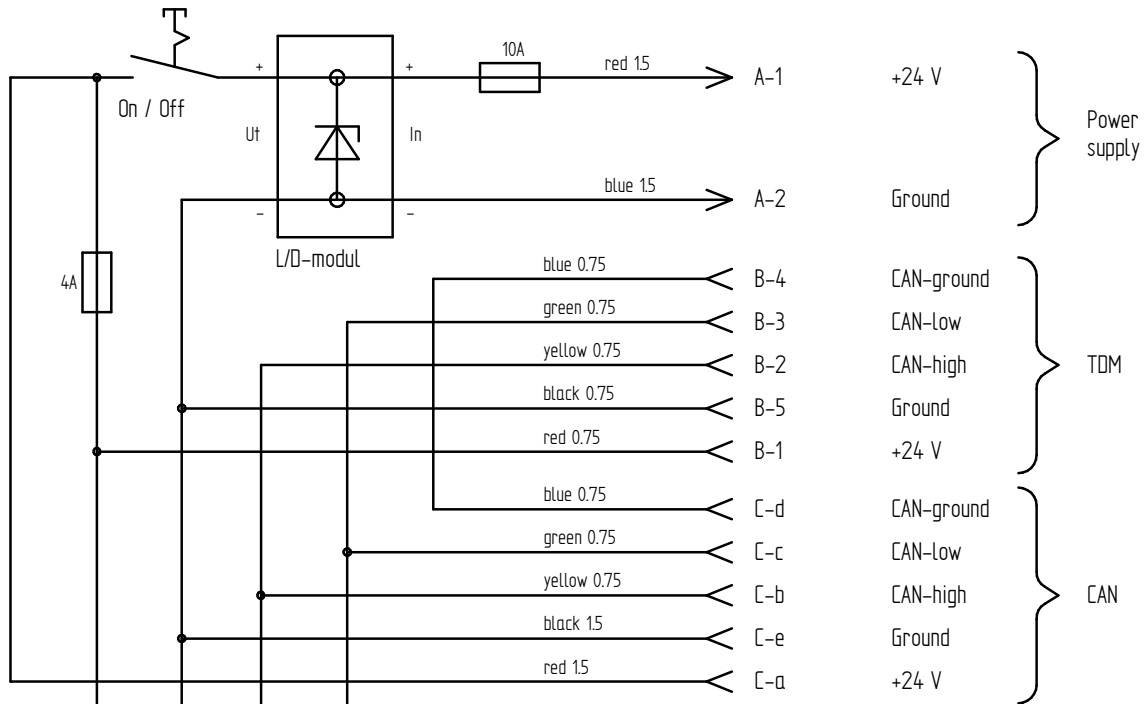


Position sensor for hydraulic cylinder

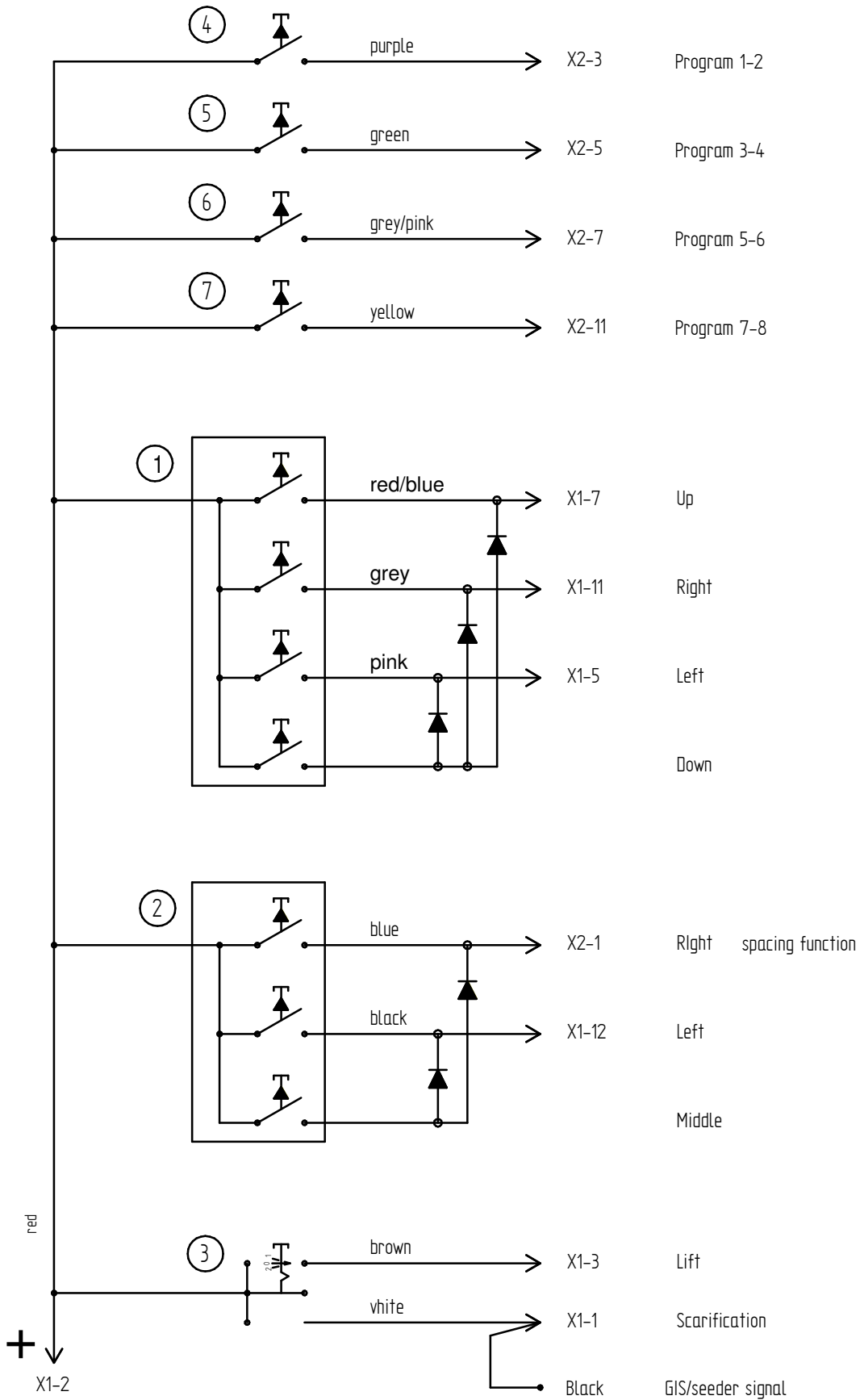


	<h3>T35.b</h3> <p>Elschewan / Electrical schematics</p>	T35b_G12	150408
		Grupp Sida	12 8

Cab-box

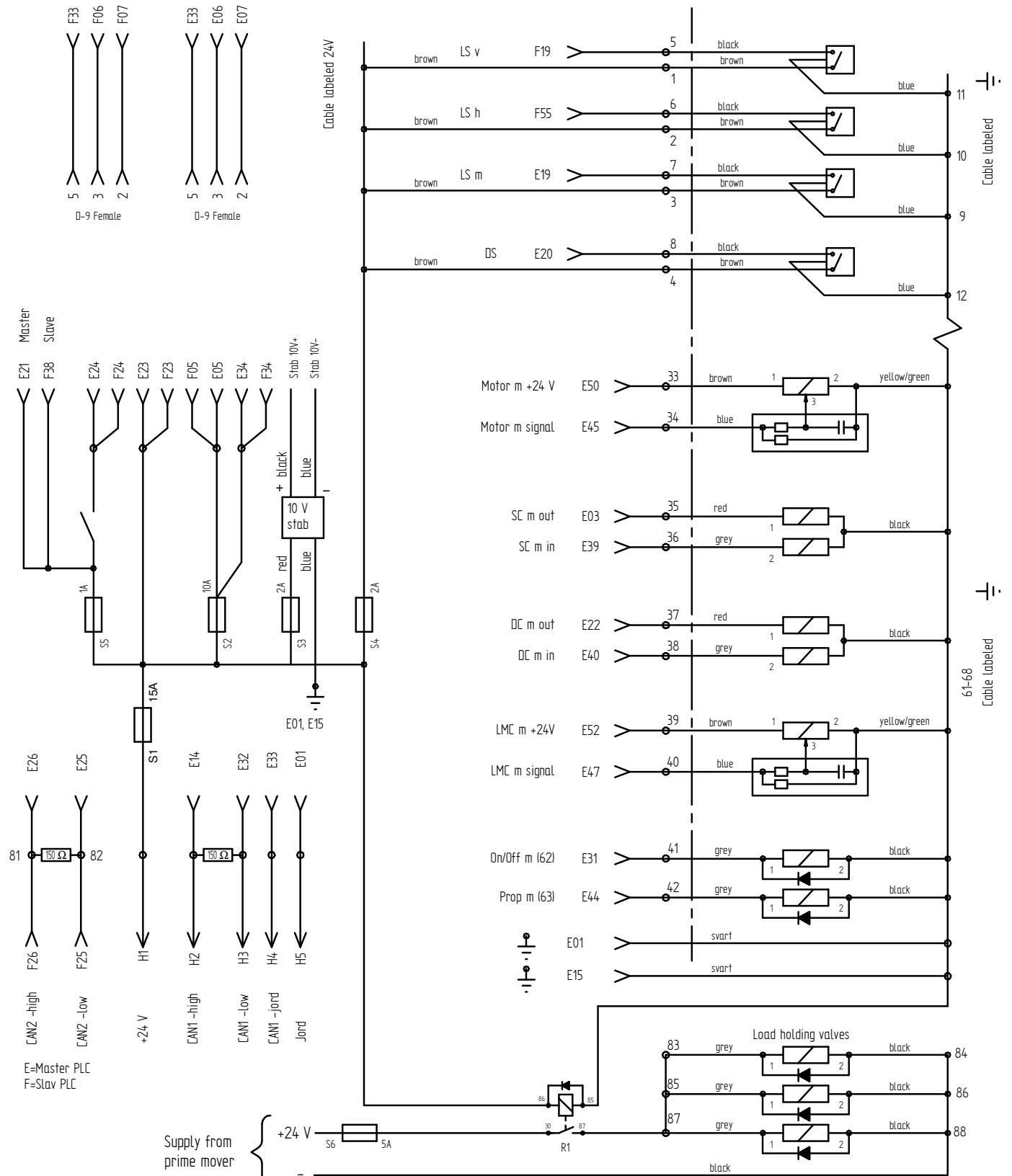


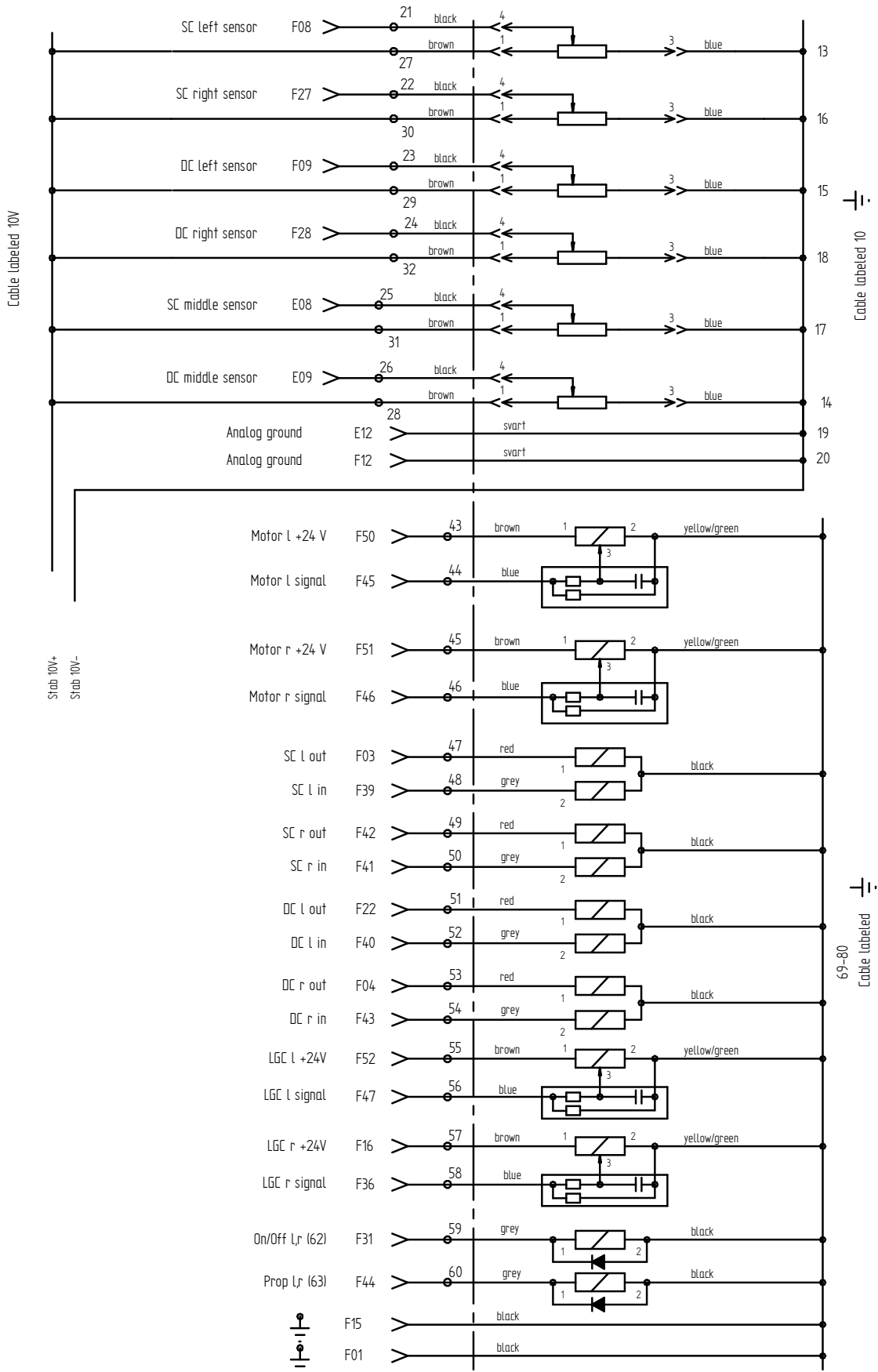
Operating control



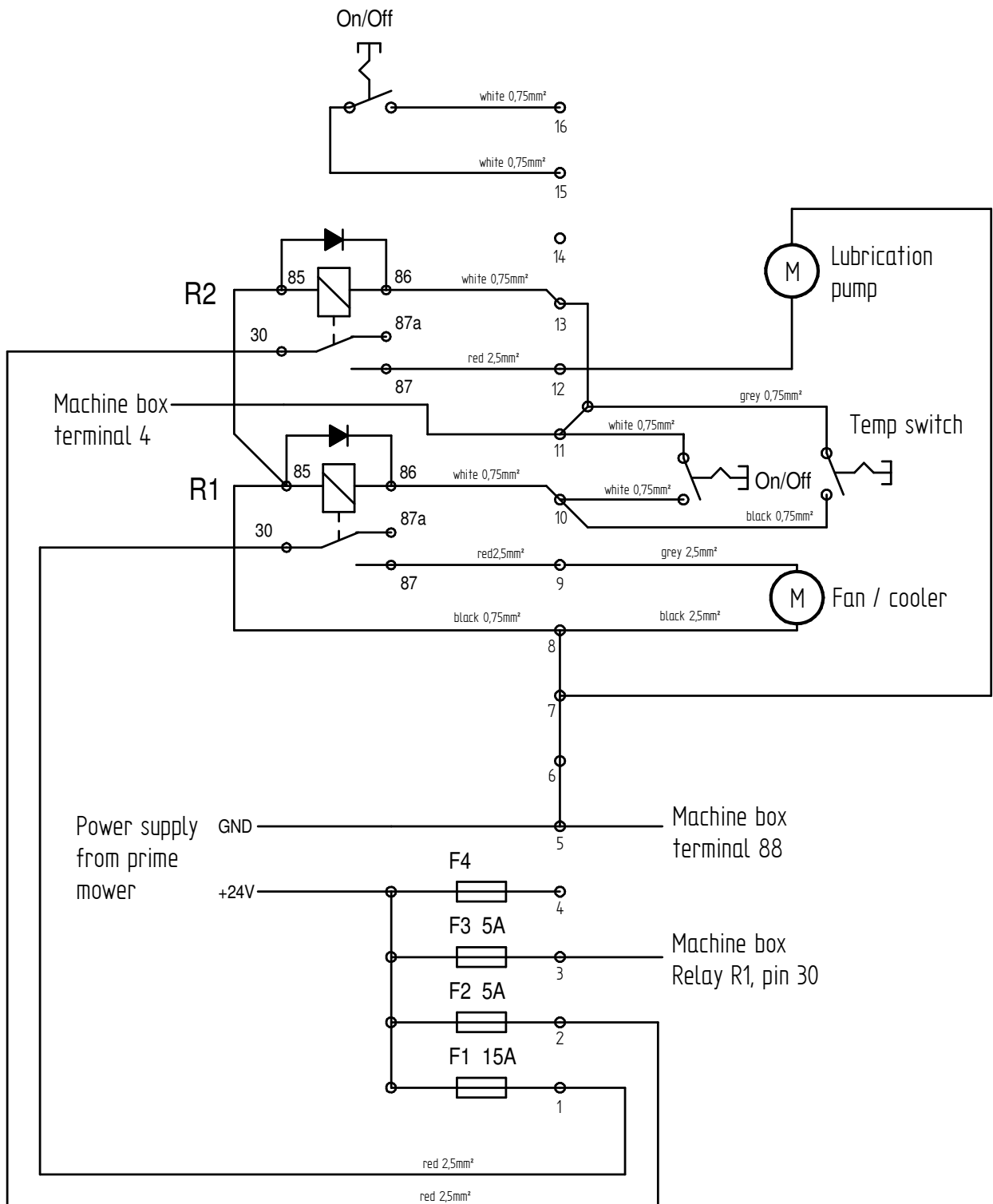
Machine box

PC connections





Connection box for fan / lubrication pump (Optional)





T35.b
Elscheman / Electrical
schematics

T35b_G12

150408

Grupp	12
Sida	14

Grupp 13 / Section 13

RESERVDELAR / SPARE PARTS

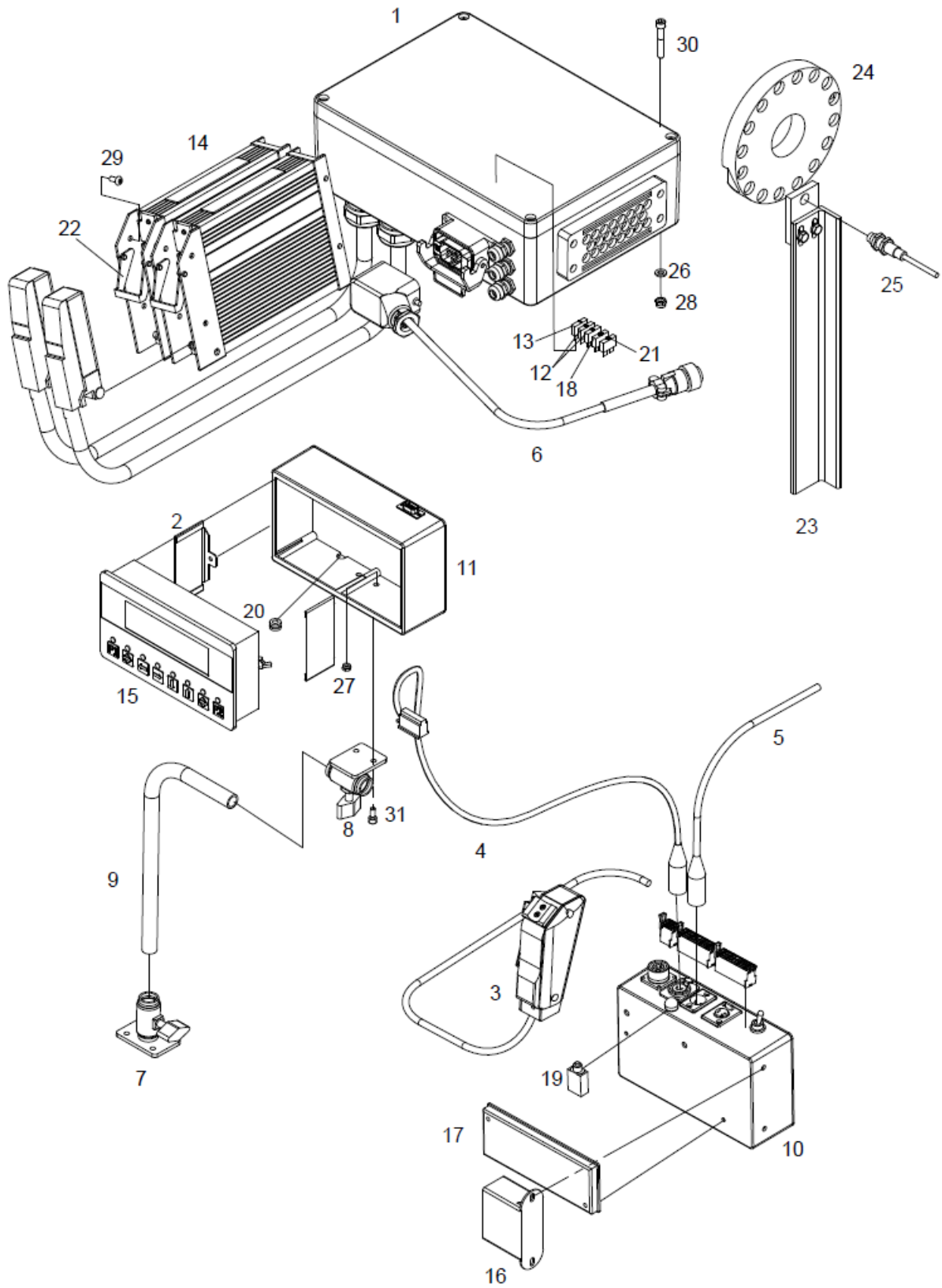
Innehåll / Contents

Styrsystem / Control system	2
Maskinlåda / Machine box	4
Manöverreglage / Operating control	5
Hydraulik / Hydraulics	6
Ram / Frame	8
Huv / Cover	10
Balkrör med leder / Joints	12
Arm vänster / Arm left	14
Arm mitt / Arm middle	16
Armm höger / Arm right	18
Tallrik vänster / Disc left	20
Tallrik höger / Disc right	20
Motorhus vänster/ Motor housing left	22
Motorhus höger / Motor housing right	24
Planetväxel / Planetary gear	26
HIC2	27
Ventilpaket vänster 015710 / Valve assembly, left 015710	28
Ventilpaket höger 015711 / Valve assembly, right 015711	30
Hydraulcylinder / Hydraulic cylinder OD14259	32
Hydraulcylinder / Hydraulic cylinder 015153	34
Hydraulcylinder / Hydraulic cylinder 015650	36
Hydraulcylinder / Hydraulic cylinder 015752	38

Styrssystem / Control system

Pos. Item	Antal Quantity	Artikel.nr. Part number	Benämning	Title
1	1	015452	Maskinlåda smst T35	Machine box
2	2	017611	Modifiering TDM hållare	TDM bracket
3	1	090912H	Manöverreglage	Operating control
4	1	091102	TDM-kabel R360	Cable for TDM
5	1	091109	Spänningsmatningskabel	Power supply cable
6	1	091113	CANKabel R360	CAN cable
7	1	091163	Displayfäste hytt	Display bracket, cabin
8	1	091164	Displayfäste-box	Display bracket, box
9	1	091167	Fäströr-display	Pipe
10	1	091732	Cablåda	Cab box
11	1	091781	TDM-låda komplett R360	TDM box, complete
12	2	800321	Flatstiftsäkring 2A	Fuse 2A
13	1	800331	Flatstiftsäkring 1A	Fuse 1A
14	2	800525	PLC, CR0020	PLC, CR0020
15	1	800526	TDM, CR1033	TDM, CR1033
16	1	800528	L/D-modul EC2016	L/D-modul EC2016
17	1	800530	I/O-modul, CR2012	I/O-module, CR2012
18	1	800557	Flatstiftsäkring 10A	Fuse 10A
19	1	800568	Automatsäkring 10A	Automatic fuse 10A
20	1	800577	Kabelgenomföring 8x10	Cable gland
21	1	800799	Flatstiftsäkring 15A	Fuse 15A
22	-		Bygel för plc	Bracket for PLC
23	1	0D14857	Hållare för pulssensor	Pulse sensor mount kit
24	1	D202605	Pulshjul	Pulse wheel
25	1	D202611	Sensor kardan M12	Sensor M12
26	4	BRB 6,4	Planbricka	Washer
27	2	LKM5	Sexkantslåsmutter	Lock nut
28	4	LKM6	Sexkantslåsmutter	Lock nut
29	8	K6SM5x12	Insexskruv knapphuvud	Screw
30	2	MC6SM5x12B	Insexskruv 12.9	Screw 12.9
31	4	MC6SM6x40	Insexskruv	Screw

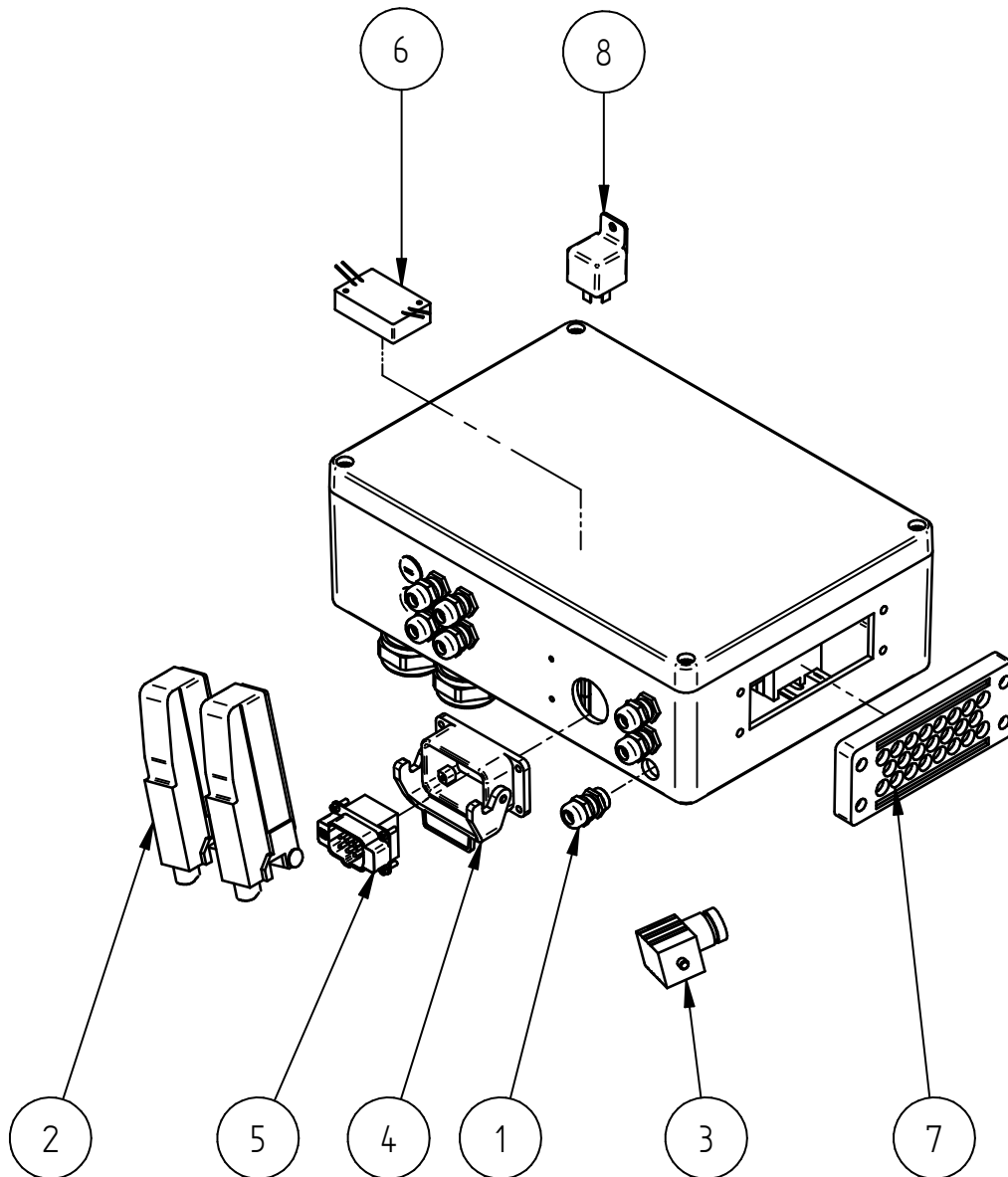
	<h3>T35.b</h3> <p>Reservdelar / Spare parts</p>	T35b_G13	180329
		<p>Grupp 13</p> <p>Sida 2</p>	



T35.b
Reservdelar / Spare parts

T35b_G13	180329
Grupp	13
Sida	3

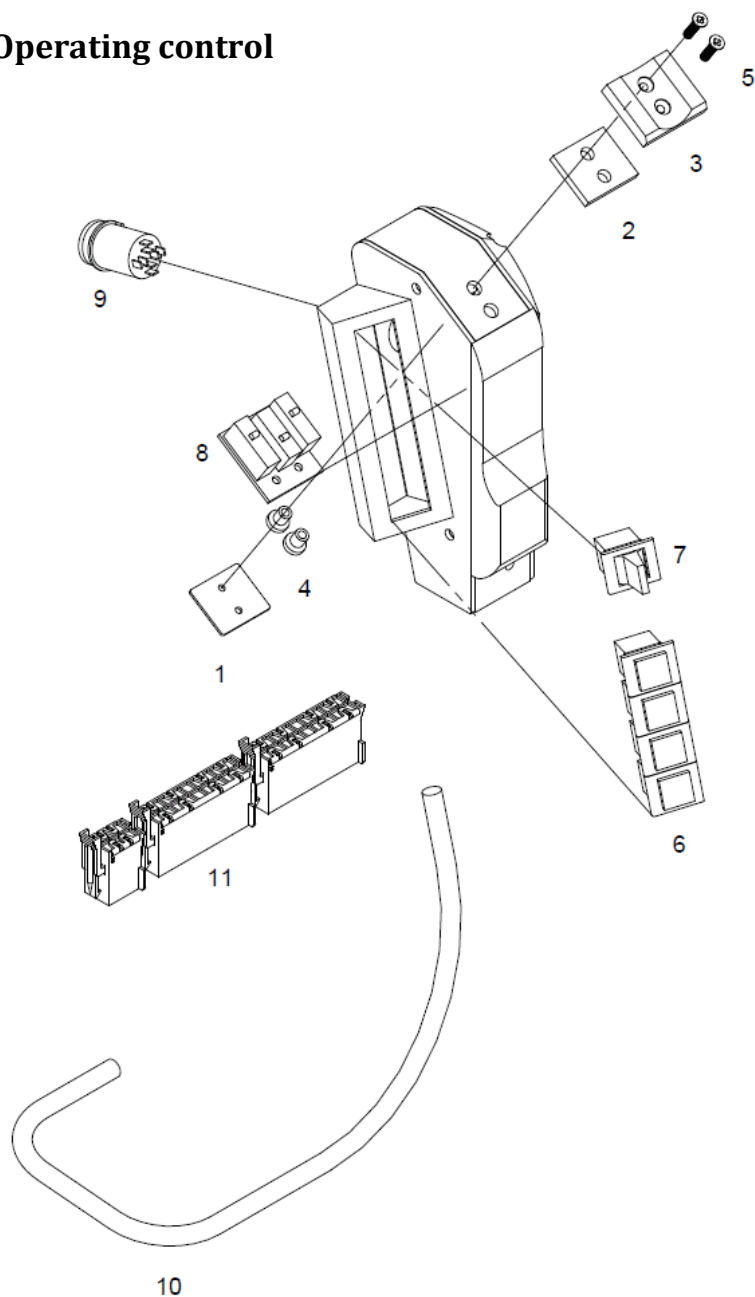
Maskinlåda / Machine box



Pos. Item	Antal Quantity	Artikel.nr. Part number	Benämning	Title
1	7	800147	Kabelförskruvning pg9	Cable gland Pg9
2	2	800532	Anslutningskabel EC2052 pur	Cable EC2052 pur
3	6	800542	PWM plugg	PWM plug
4	1	800548	Chassikåpa	Cover
5	1	800549	Kontaktodon hane	Connector, male
6	1	800529	Spänningsstabilisator	Voltage regulator
7	1	801436	Kabelgenomföring	Cable gland
8	1	D200929	Relä	Relay

	<h1>T35.b</h1> <h2>Reservdelar / Spare parts</h2>	T35b_G13	180329
		Grupp Sida	13 4


Manöverreglage / Operating control

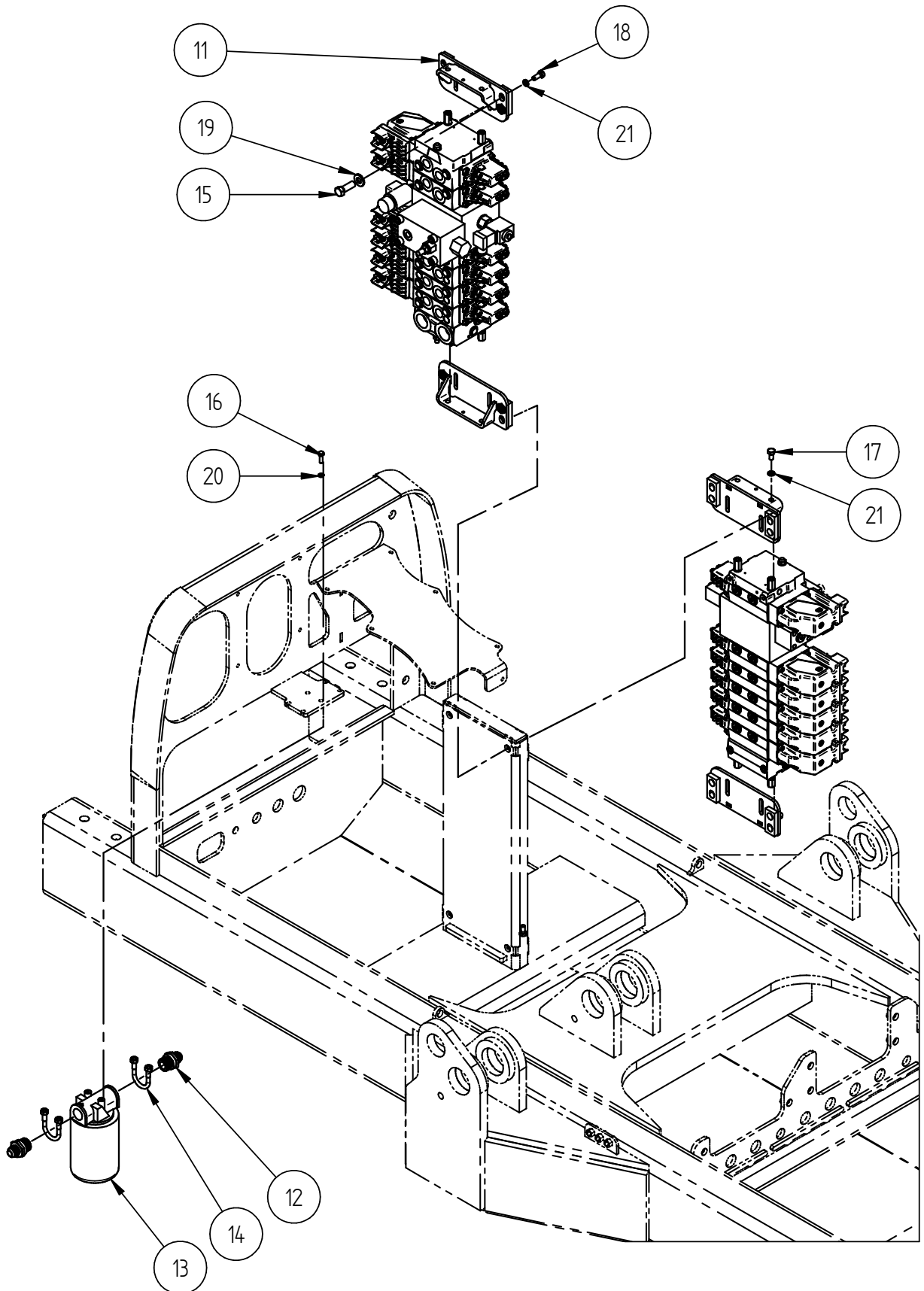


Pos. Item	Antal Quantity	Artikel.nr. Part number	Benämning	Title
1	1	800719	Tryckplatta	Plate
2	1	800723	Fjäderskum	Foam
3	1	800721	Thumbgrepp	Thumb grip
4	2	800720	Distans	Spacer
5	2	800722	Skruv	Screw
6	4	800550	Strömbrytare	Switch
7	1	800551	Vippströmbrytare	Switch
8	1	800553	Kretskort	Pcb
9	1	800552	Strömbrytare 4-vägs	Switch 4 way
10	6m	800653	Kabel PUR 12x0,25	Cable
11	1	800533	Kontaktsats	Connector kit

Hydraulik / Hydraulics

Pos. Item	Antal Quantity	Artikel.nr. Part number	Benämning	Title
1	1	015710	Ventilpaket	Bracket
2	1	015711	Ventilpaket	Bracket
3	3	015880	Adaptersats arm T35.b	Adapter
4	1	015881	Adaptersats ram T35.b	Adapter
5	1	015882	Adaptersats ventiler T35.b	Adapter
6	2	015883	Slangsats ytterarm T35b	Hose kit, arm
7	1	015884	Slangsats mittarm T35b	Hose kit, arm
8	1	015885	Slangsats armskarv T35b	Kose kit, arm joint
9	1	015886	Slangsats ram T35b	Hose kit, frame
10	1	015892	Slangskydd smst T35b	Cover
11	4	015893	Ventilfäste	Bracket
12	2	0D14758	Adapter bearb.	Adapter
13	1	600096	Dräneringsfilter, MP kompl.	Drain filter
13.1	1	600097	Filterelement MP dränering	Filter element
14	2	800742	Rörklammer 32mm	Clamp
15	8	M6SM12x35	Skruv	Screw
16	2	M6SM6x20	Skruv	Screw
17	8	M6SM8x16	Skruv	Screw
18	8	M6SM8x20	Skruv	Screw
19	8	NLM12SYD	Bricka	Washer
20	2	NLM6	Bricka	Washer
21	16	NLM8	Bricka	Washer

	<h3>T35.b</h3> <p>Reservdelar / Spare parts</p>	T35b_G13	180329
		<p>Grupp 13</p> <p>Sida 6</p>	



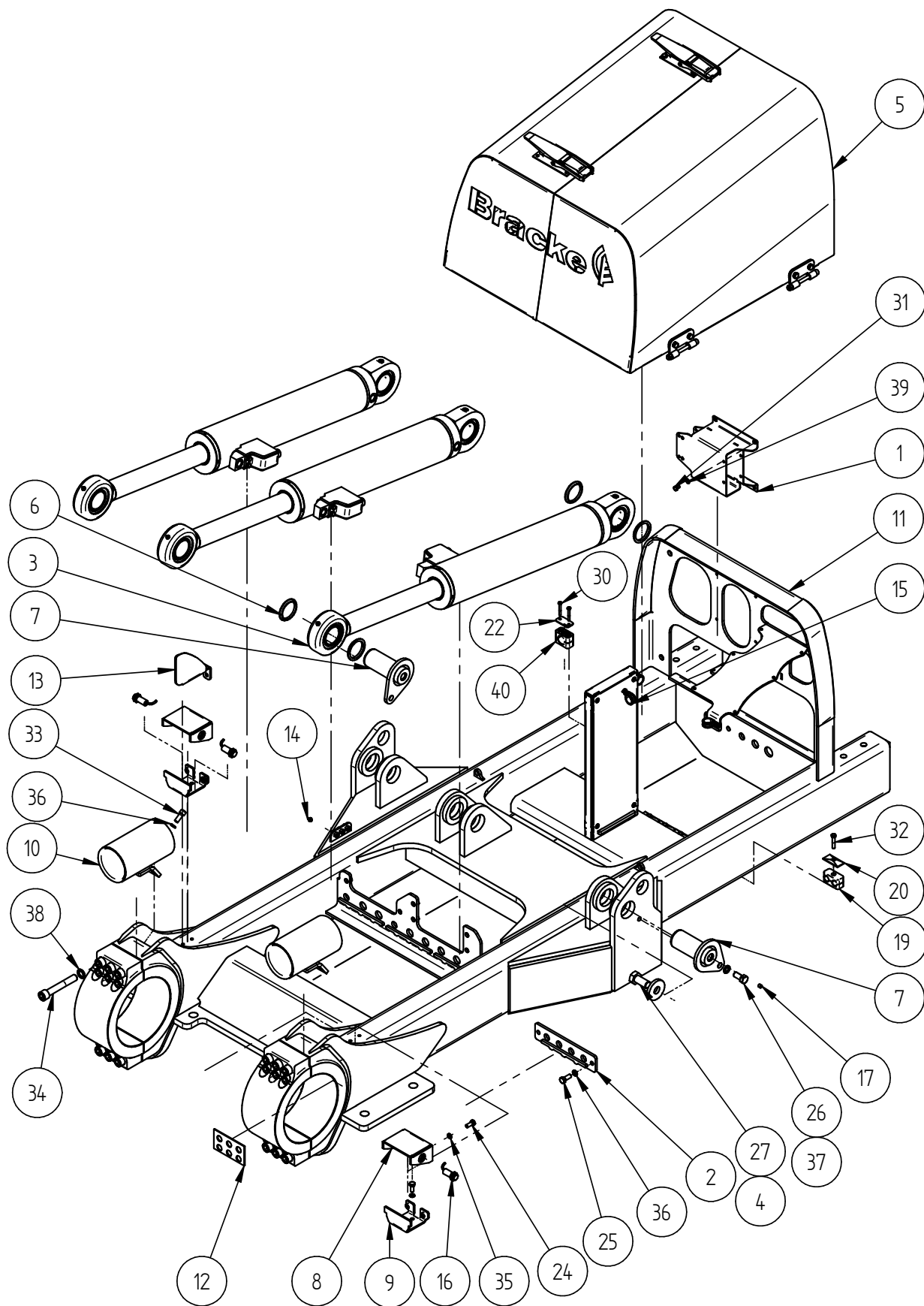
T35.b
Reservdelar / Spare parts


T35b_G13	180329
Grupp	13
Sida	7

Ram / Frame

Pos. Item	Antal Quantity	Artikel.nr. Part number	Benämning	Title
1	1	015688	Plcfäste	Bracket
2	3	015715	Slanghållare	Guide plate
3	3	015752	Cylinder Ø125/63x530	Hydraulic cylinder
4	6	015827	Bricka	Washer
5	1	015844	Huv	Cover
6	12	015956	Distans	Spacer
7	6	015957	Axel	Axle
8	2	015980	Givarfäste	Sensor bracket
9	2	015982	Fäste	Attachment
10	2	015984	Slangstyrning	Hose guide
11	1	016001	Ram	Frame
12	4	016032	Shims	Shim
13	1	016061	Skyddsplåt	Guide plate
14	3	800007	Smörjnippel KR 1/8 rak	Grease nipple KR 1/8
15	3	800292	Gummiklammer 25mm	B-clip 25mm
16	3	800388	Sensor	Sensor
17	6	800748	Insexplugg R1/8	Plug R1/8
18	1	800809-650	Skyddshölje TEXS27	Protective sleeve
19	5	800949	Klammerpar	Clamp
20	5	800952	Täckplatta	Cover
21	3	BRB06,4	Bricka	Washer
22	1	DP4	Täckplatta	Cover
23	1	LKM6	Låsmutter	Lock nut
24	8	M6SM10x25	Skruv	Screw
25	6	M6SM12x30	Skruv	Screw
26	6	M6SM16x35	Sexkantskruv 8.8 Fzb	Screw 8.8
27	6	M6SM24x50	Sexkantskruv 8.8 Fzb	Screw 8.8
28	2	M6SM6x12	Skruv	Screw
29	1	M6SM6x16	Skruv	Screw
30	2	M6SM6x45	Skruv	Screw
31	4	M6SM8x12	Skruv	Screw
32	5	M6SM8x45	Skruv	Screw
33	4	MC6SM12X30B	Insexskruv	Screw
34	24	MC6SM20x130B	Skruv	Screw
35	8	NLM10	Bricka	Washer
36	10	NLM12	Bricka	Washer
37	6	NLM16	Bricka	Washer
38	24	NLM20	Bricka	Washer
39	4	NLM8	Bricka	Washer
40	1	SLK430	Klammerpar	Clamp

	<h1>T35.b</h1> <h2>Reservdelar / Spare parts</h2>	T35b_G13	180329
		Grupp Sida	13 8

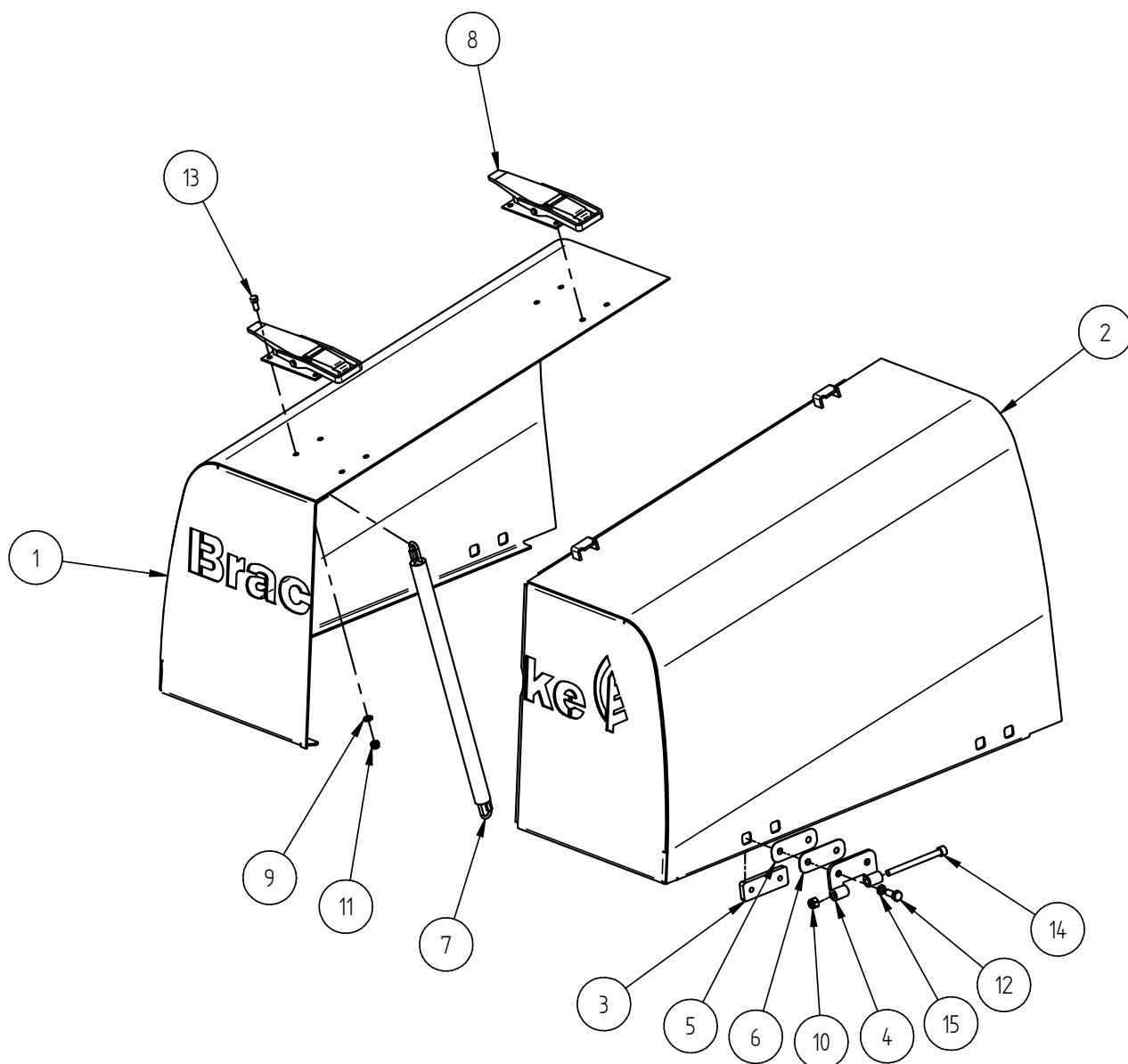



	<h1>T35.b</h1> <p>Reservdelar / Spare parts</p>	T35b_G13	180329
		<p>Grupp 13</p> <p>Sida 9</p>	

Huv / Cover

Pos. Item	Antal Quantity	Artikel.nr. Part number	Benämning	Title
1	1	015845	Huvhalva vänster	Cover
2	1	015846	Huvhalva höger	Cover
3	4	016387	Mutterlist	Nut list
4	4	016388	Gångjärnshalva	Hinge
5	4	016392	Shims 0,7mm	Shim
6	4	016393	Shims 1,5mm	Shim
7	2	016536	Huvkedja	Chain
8	2	800045	Flaklås	Latch
9	8	BRB08,4	Bricka	Washer
10	4	LKM10	Loc-king mutter M10 hög	Lock nut
11	8	LKM8	Låsmutter	Lock nut
12	8	M6SM10x25	Skruv	Screw
13	8	M6SM8x20	Skruv	Screw
14	4	MC6SM10x120B	Insexskruv 12.9	Screw 12.9
15	8	NLM10	Bricka	Washer


	T35.b Reservdelar / Spare parts	T35b_G13	180329
		Grupp	13
		Sida	10

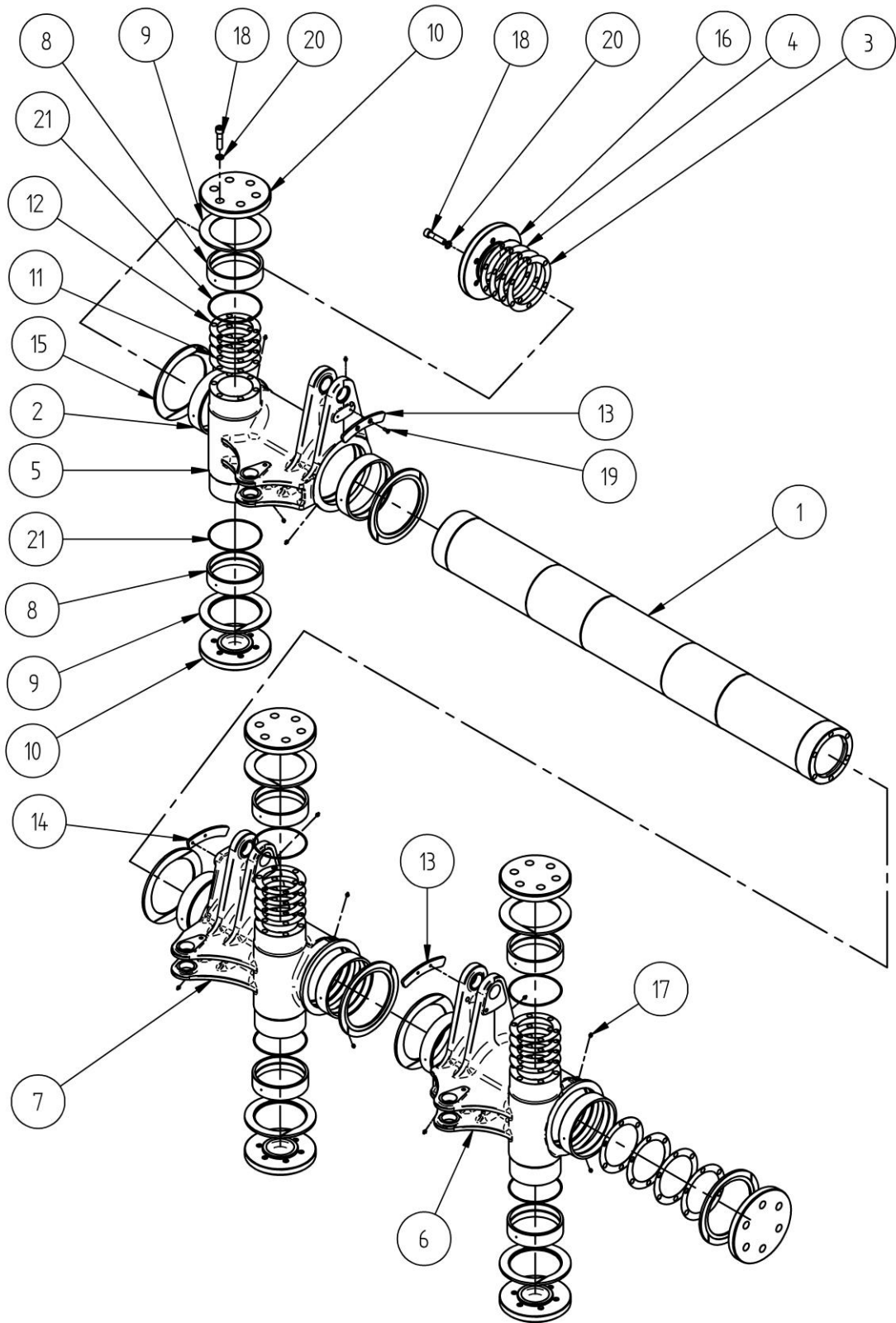


	<h2 style="text-align: center;">T35.b</h2> <p style="text-align: center;">Reservdelar / Spare parts</p>	T35b_G13	180329
		Grupp	13
		Sida	11

Balkrör med leder / Joints

Pos. Item	Antal Quantity	Artikel.nr. Part number	Benämning	Title
1	1	015618	Balkrör	Axle
2	6	015621	Glidlager	Bearing
3	4	015622	Shims 0,5mm	Shim
4	4	015623	Shims 1mm	Shim
5	1	016201	Led vänster	Joint left
6	1	016202	Led höger	Joint right
7	1	016203	Led mitt	Joint middle
8	6	015693	Glidlager	Bearing
9	6	015694	Axiallager	Bearing
10	6	015695	Ändlock	Cover
11	6	015696	Shims 0,5mm	Shim
12	6	015697	Shims 1mm	Shim
13	2	015987	Flagga	Sensor target
14	1	015988	Flagga	Sensor target
15	6	015620	Axiallager	Bearing
16	2	091527	Lock	Cover
17	12	800007	Smörjnippel KR 1/8 rak	Grease nipple KR 1/8
18	48	MC6SM20x80B	Skruv	Screw
19	6	MF6SM8x25A	Skruv	Screw
20	48	NLM20	Bricka	Washer
21	6	R195X5	O-ring	O-ring

	<h3>T35.b</h3> <p>Reservdelar / Spare parts</p>	T35b_G13	180329
		<p>Grupp</p> <p>Sida</p>	<p>13</p> <p>12</p>




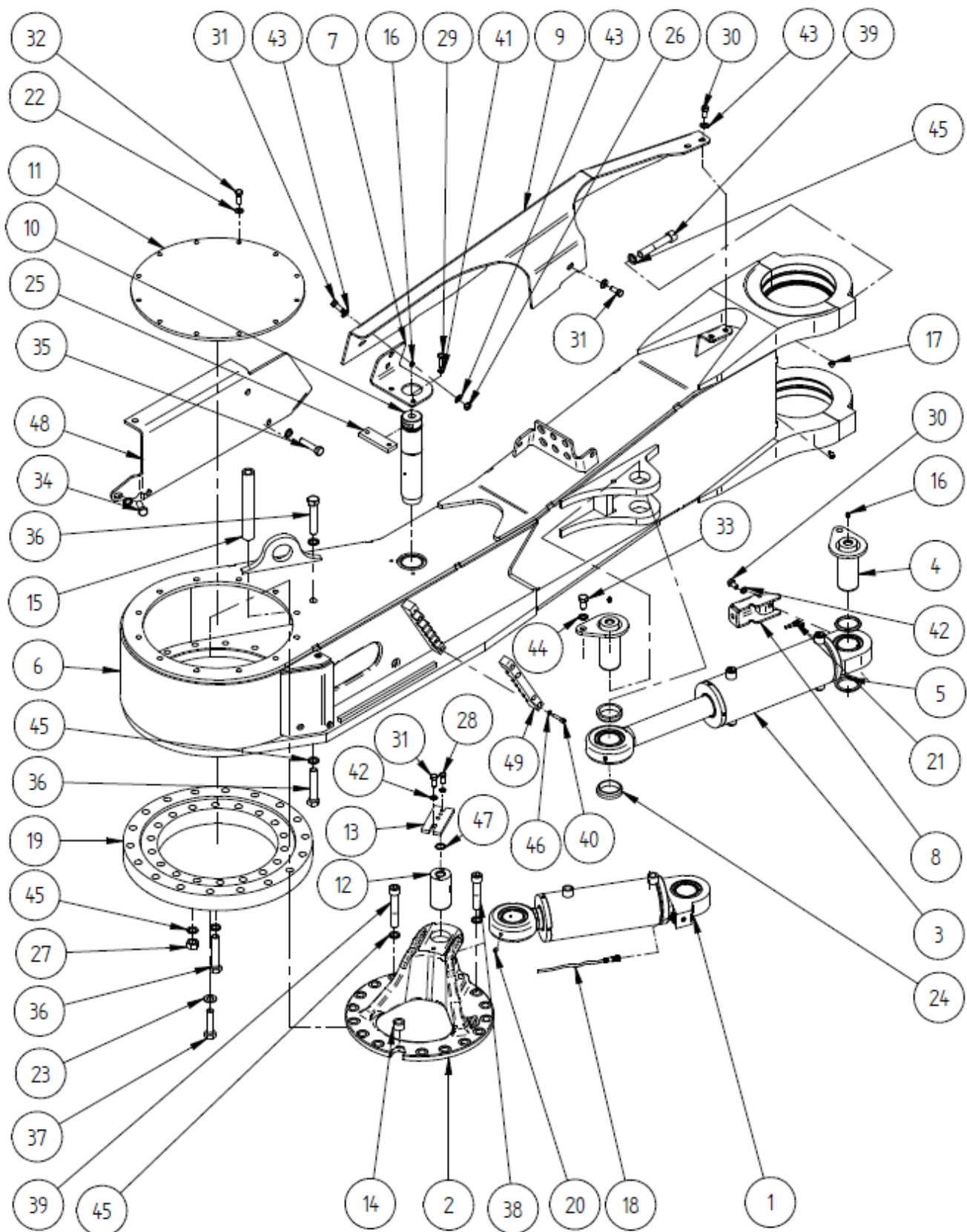
T35.b
Reservdelar / Spare parts

T35b_G13	180329
Grupp	13
Sida	13

Arm vänster / Arm left

Pos. Item	Antal Quantity	Artikel.nr. Part number	Benämning	Title
1	1	015153	Hydraulcylinder	Hydraulic cylinder
2	1	015503	Cylinderfäste TC -	Cylinder bracket
3	1	015650	Hydraulcylinder	Hydraulic cylinder
4	2	015824	Axel	Axle
5	2	016487	Distans	Spacer
6	1	015989	Arm vänster	Arm left
7	1	016006	Fäste	Attachment
8	1	016214	Skyddskåpa	Housing
9	1	016252	Slangskydd vänster	Cover
10	1	0D14493	Axeltapp TC+	Axle
10.1	1	R54,5x3	O-ring	O-ring
11	1	0D14502	Lock	Cover
12	1	0D14510	Tapp TC-	Axle
13	1	0D14564	Låsplatta	Shaft locking
14	1	0D14573	Distans	Spacer
15	1	0D14657	Distans	Spacer
16	3	800007	Smörjnippel KR 1/8 rak	Grease nipple KR 1/8
17	2	800013	Smörjnippel 90°	Grease nipple 90°
18	1	800474	Kabel sidocyl	Cable
19	1	800604	Svängkranslager	Slew ring
20	2	800748	Insexplugg R1/8	Plug R1/8
21	1	800983	Givarkabel M12 vinklad 5m	Cable M12
22	12	BRB13	Bricka	Washer
23	18	BRB20	Bricka	Washer
24	2	D200012	Distans sidocylinder	Spacer
25	1	D200016	Låsbleck	Shaft locking
26	2	M6M12	Sexkantsmutter M12 Fzb	Lock nut
27	1	M6M20	Mutter	Nut
28	2	M6SM10x25	Skruv	Screw
29	2	M6SM10x35	Skruv	Screw
30	3	M6SM12x25	Skruv	Screw
31	5	M6SM12x30	Skruv	Screw
32	12	M6SM12x35	Skruv	Screw
33	2	M6SM16x30	Skruv	Screw
34	2	M6SM16x40	Skruv	Screw
35	2	M6SM16x70	Skruv	Screw
36	5	M6SM20x110A	Skruv	Screw
37	18	M6SM20x80	Skruv	Screw
38	14	MC6SM20x100A	Skruv	Screw
39	13	MC6SM20x120B	Skruv	Screw
40	2	MC6SM8x35	Skruv	Screw
41	4	NLM10	Bricka	Washer
42	2	NLM12	Bricka	Washer
43	8	NLM12SYD	Bricka	Washer
44	6	NLM16	Bricka	Washer
45	33	NLM20	Bricka	Washer
46	2	NLM8	Bricka	Washer
47	1	R23,47x2,62	O-ring	O-ring
48	1	016258	Slanglucka	Cover
49	1	0D14960	Blockhalva	Clamp

	<h1>T35.b</h1> <h2>Reservdelar / Spare parts</h2>	T35b_G13	180329
		Grupp Sida	13 14




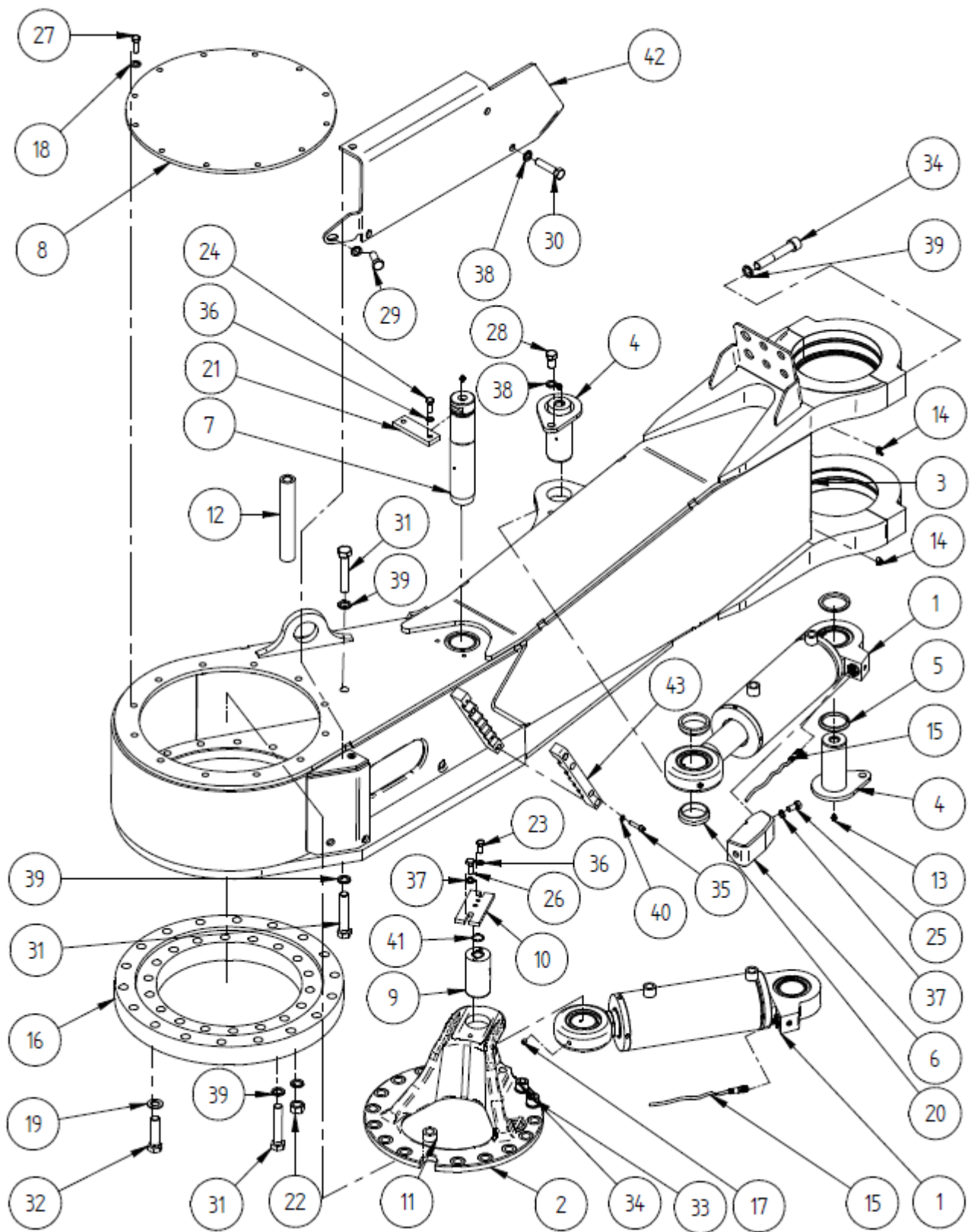
T35.b
 Reservdelar / Spare parts

T35b_G13	180329
Grupp	13
Sida	15

Arm mitt / Arm middle


Pos. Item	Antal Quantity	Artikel.nr. Part number	Benämning	Title
1	2	015153	Hydraulcylinder	Hydraulic cylinder
2	1	015503	Cylinderfäste TC -	Cylinder bracket
3	1	015636	Arm mitt	Arm right
4	2	015824	Axel	Axle
5	2	016487	Distans	Spacer
6	1	0D14282	Skyddskåpa	Housing
7	1	0D14493	Axeltapp TC+	Axle
8	1	0D14502	Lock	Cover
9	1	0D14510	Tapp TC-	Axle
9.1	1	R54,5x3	O-ring	O-ring
10	1	0D14564	Låsplatta	Shaft locking
11	1	0D14573	Distans	Spacer
12	1	0D14657	Distans	Spacer
13	3	800007	Smörjnippel KR 1/8 rak	Grease nipple KR 1/8
14	2	800013	Smörjnippel 90°	Grease nipple 90°
15	2	800474	Kabel sidocyl	Cable
16	1	800604	Svängkranslager	Slew ring
17	2	800748	Insexplugg R1/8	Plug R1/8
18	12	BRB13	Bricka	Washer
19	18	BRB20	Bricka	Washer
20	2	D200012	Distans sidocylinder	Spacer
21	1	D200016	Låsbleck	Shaft locking
22	1	M6M20	Mutter	Nut
23	2	M6SM10x25	Skruv	Screw
24	2	M6SM10x30	Skruv	Screw
25	1	M6SM12x25	Skruv	Screw
26	1	M6SM12x30	Skruv	Screw
27	12	M6SM12x35	Skruv	Screw
28	2	M6SM16x30	Skruv	Screw
29	2	M6SM16x40	Skruv	Screw
30	2	M6SM16x70	Skruv	Screw
31	5	M6SM20x110A	Skruv	Screw
32	18	M6SM20x80	Skruv	Screw
33	14	MC6SM20x100A	Skruv	Screw
34	13	MC6SM20x120B	Skruv	Screw
35	2	MC6SM8x35	Skruv	Screw
36	4	NLM10	Bricka	Washer
37	2	NLM12	Bricka	Washer
38	6	NLM16	Bricka	Washer
39	33	NLM20	Bricka	Washer
40	2	NLM8	Bricka	Washer
41	1	R23,47x2,62	O-ring	O-ring
42	1	016258	Slanglucka	Cover
43	1	0D14960	Blockhalva	Clamp

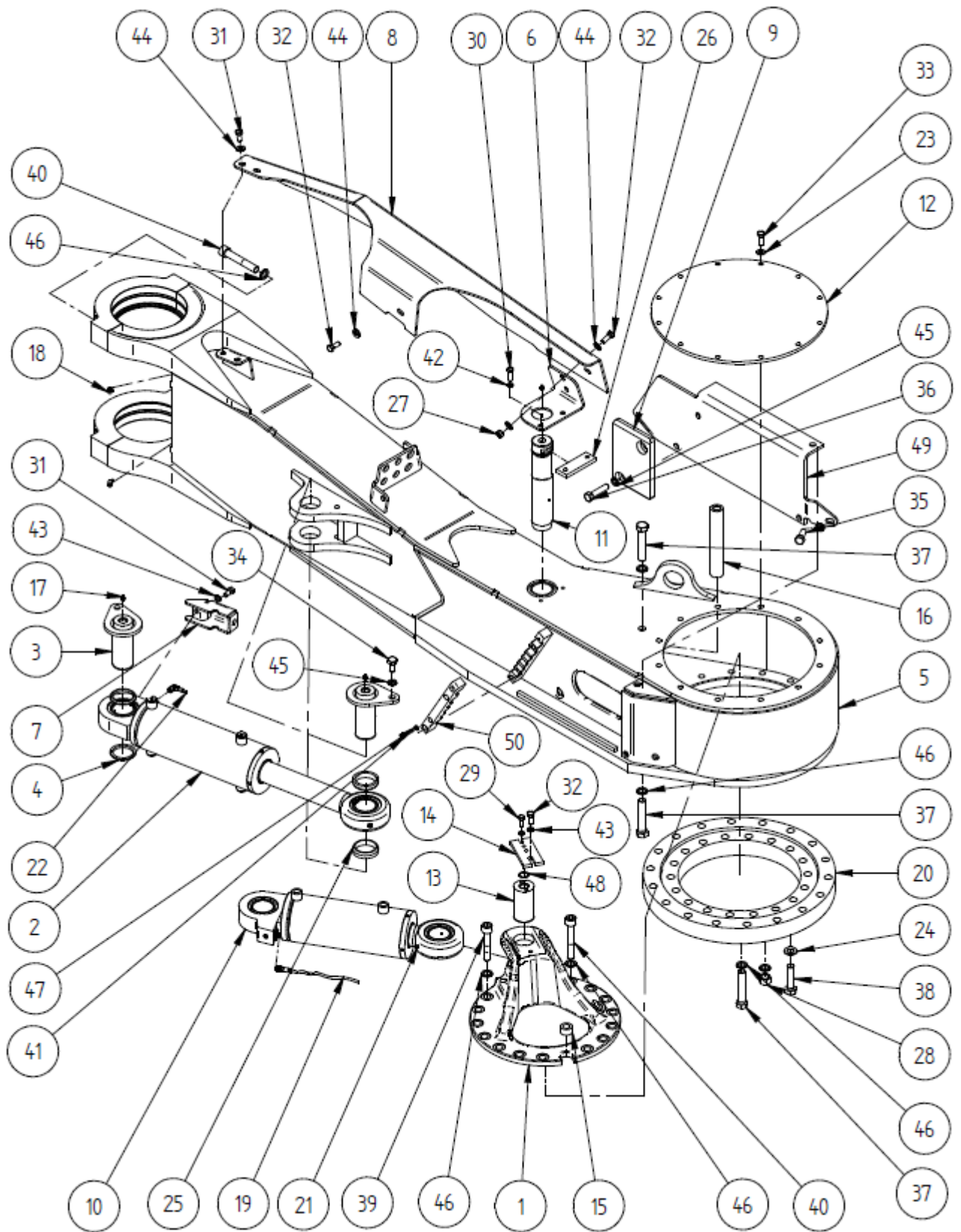
	<h1>T35.b</h1> <h2>Reservdelar / Spare parts</h2>	T35b_G13	180329
		Grupp Sida	13 16



Arm höger / Arm right

Pos. Item	Antal Quantity	Artikel.nr. Part number	Benämning	Title
1	1	015503	Cylinderfäste TC -	Cylinder bracket
2	1	015650	Hydraulcylinder	Hydraulic cylinder
3	2	015824	Axel	Axle
4	2	016487	Distans	Spacer
5	1	015990	Arm höger	Arm right
6	1	016007	Fäste	Attachment
7	1	016214	Skyddskåpa	Housing
8	1	016253	Slangskydd höger	Cover
9	1	016255	Skruskydd	Screw
10	1	0D14259	Hydraulcylinder	Hydraulic cylinder
11	1	0D14493	Axeltapp TC+	Axle
11.1	1	R54,5x3	O-ring	O-ring
12	1	0D14502	Lock	Cover
13	1	0D14510	Tapp TC-	Axle
14	1	0D14564	Låsplatta	Shaft locking
15	1	0D14573	Distans	Spacer
16	1	0D14657	Distans	Spacer
17	3	800007	Smörjnippel KR 1/8 rak	Grease nipple KR 1/8
18	2	800013	Smörjnippel 90°	Grease nipple 90°
19	1	800474	Kabel sidocyl	Cable
20	1	800604	Svängkranslager	Slew ring
21	2	800748	Insexplugg R1/8	Plug R1/8
22	1	800983	Givarkabel M12 vinklad 5m	Cable M12
23	12	BRB13	Bricka	Washer
24	18	BRB20	Bricka	Washer
25	2	D200012	Distans sidocylinder	Spacer
26	1	D200016	Låsbleck	Shaft locking
27	2	M6M12	Sexkantsmutter M12 Fzb	Lock nut
28	1	M6M20	Mutter	Nut
29	2	M6SM10x25	Skruv	Screw
30	2	M6SM10x35	Skruv	Screw
31	3	M6SM12x25	Skruv	Screw
32	5	M6SM12x30	Skruv	Screw
33	12	M6SM12x35	Skruv	Screw
34	2	M6SM16x30	Skruv	Screw
35	2	M6SM16x40	Skruv	Screw
36	2	M6SM16x70	Skruv	Screw
37	5	M6SM20x110A	Skruv	Screw
38	18	M6SM20x80	Skruv	Screw
39	14	MC6SM20x100A	Skruv	Screw
40	13	MC6SM20x120B	Skruv	Screw
41	2	MC6SM8x35	Skruv	Screw
42	4	NLM10	Bricka	Washer
43	2	NLM12	Bricka	Washer
44	8	NLM12SYD	Bricka	Washer
45	6	NLM16	Bricka	Washer
46	33	NLM20	Bricka	Washer
47	2	NLM8	Bricka	Washer
48	1	R23,47x2,62	O-ring	O-ring
49	1	016259	Slanglucka	Cover
50	1	0D14960	Blockhalva	Clamp

	<h1>T35.b</h1> <h2>Reservdelar / Spare parts</h2>	T35b_G13	180329
		Grupp Sida	13 18



T35.b
 Reservdelar / Spare parts

T35b_G13	180329
Grupp	13
Sida	19

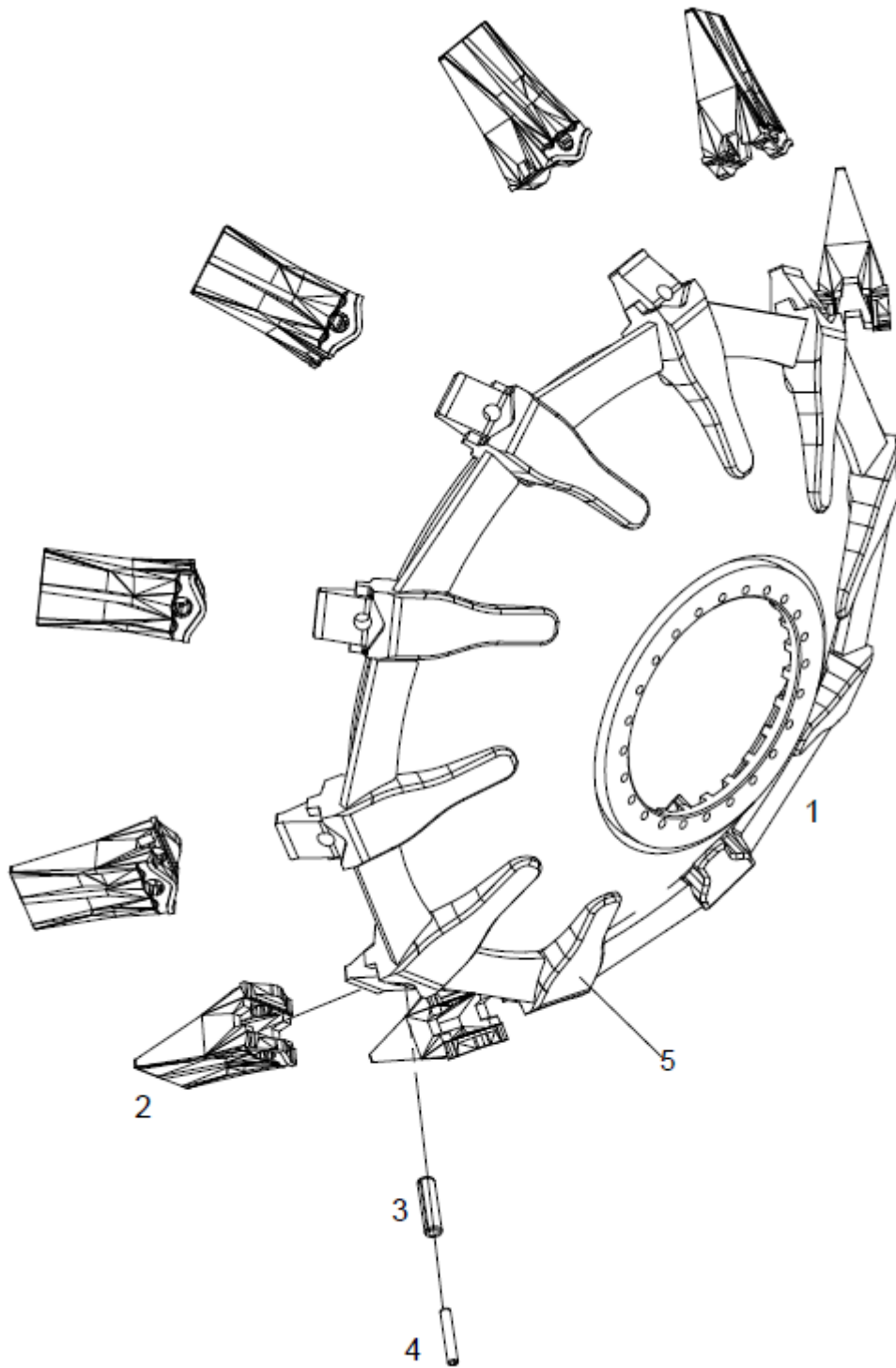
Tallrik vänster / Disc left

Pos. Item	Antal Quantity	Artikel.nr. Part number	Benämning	Title
1	1	0D14711	Tallrik vänster 10 tänder	Disc left, complete
2	10	800041	Rivhjulstand Catex Nr 4	Tooth
3	10	800043	Spännstift Catex Nr 4	Roll pin
4	10	800044	Spännstift Catex Nr 4 inre	Roll pin
5	10	D200064	Tandhållare std. Catex Nr 4	Tooth holder


Tallrik höger / Disc right

Pos. Item	Antal Quantity	Artikel.nr. Part number	Benämning	Title
1	1	0D14710	Tallrik Höger 10 tänder	Disc right, complete
2	10	800041	Rivhjulstand Catex Nr 4	Tooth
3	10	800043	Spännstift Catex Nr 4	Roll pin
4	10	800044	Spännstift Catex Nr 4 inre	Roll pin
5	10	D200064	Tandhållare std. Catex Nr 4	Tooth holder

	T35.b Reservdelar / Spare parts	T35b_G13	180329
		Grupp	13
		Sida	20




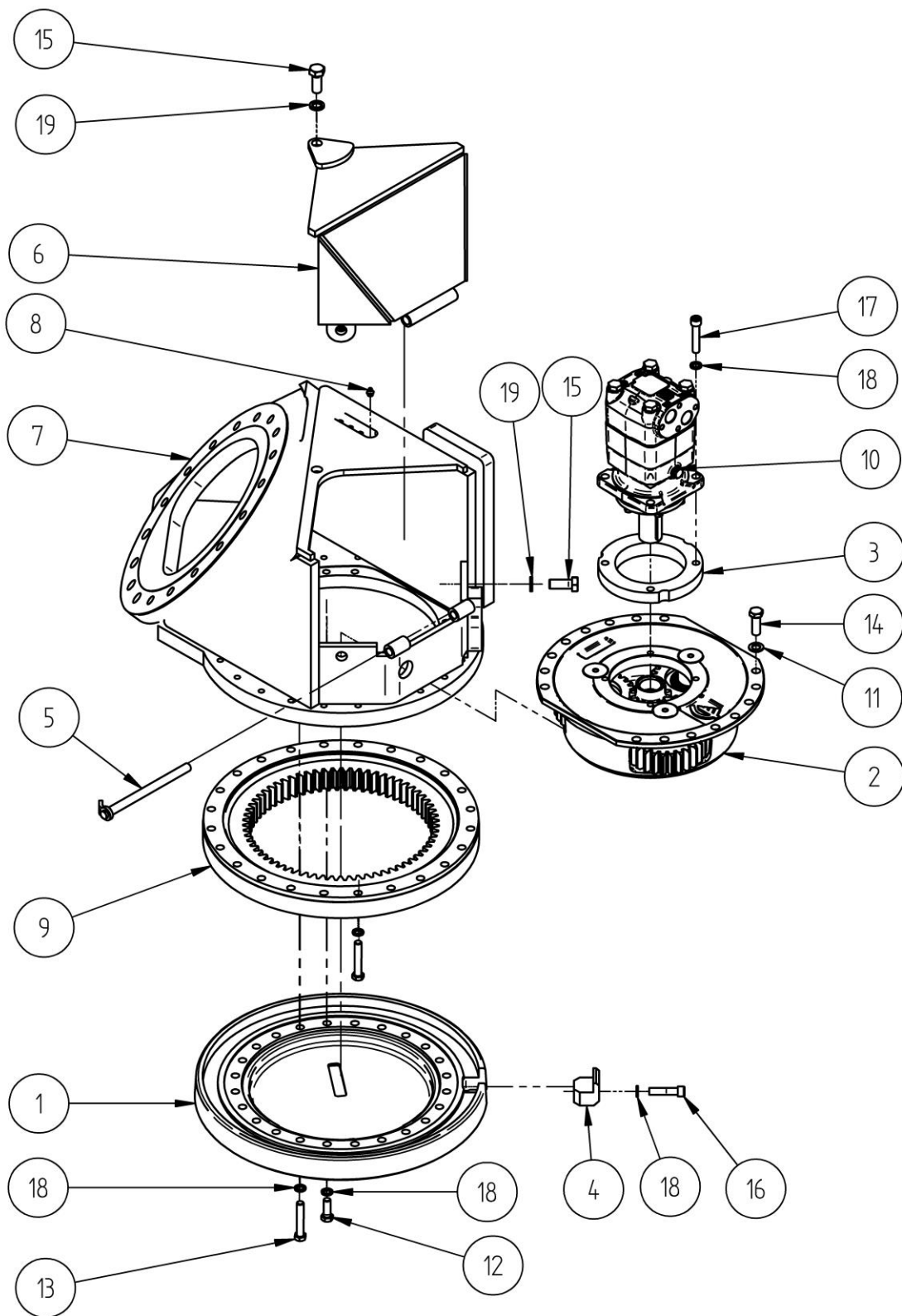
Vänsterutförande.

	T35.b Reservdelar / Spare parts	T35b_G13	180329
		Grupp Sida	13 21

Motorhus vänster/ Motor housing left

Pos. Item	Antal Quantity	Artikel.nr. Part number	Benämning	Title
1	1	015604	Tallriksadapter	Adapter
2	1	015795	Planethus	Planetary gear housing
3	1	0D14367	Motorring	Motor ring
4	1	0D14527	Åtdragningslucka	Cover
5	1	0D14534	Sprint	Pin
6	1	0D14896	Lucka 50°	Cover
7	1	0D14902V	Motorhus 50°	Motor housing
8	4	800007	Smörjnippel KR 1/8 rak	Grease nipple KR 1/8
9	1	800630	Kuggkranslager	Slew ring
10	1	800905	Hydraulmotor OMT 315	Hydraulic motor
10.1	1	151B0113	Packningssats OMT motor	Gasket kit
11	16	BRB15	Bricka	Washer
12	2	M6SM12x35	Skruv	Screw
13	46	M6SM12x70A	Skruv	Screw
14	16	M6SM14x40	Skruv	Screw
15	3	M6SM16x40	Skruv	Screw
16	1	MC6SM12x50_B	Skruv	Screw
17	4	MC6SM12x60B	Skruv	Screw
18	53	NLM12	Bricka	Washer
19	3	NLM16	Bricka	Washer

	<h3>T35.b</h3> <p>Reservdelar / Spare parts</p>	T35b_G13	180329
		<p>Grupp 13</p> <p>Sida 22</p>	



T35.b
Reservdelar / Spare parts


T35b_G13

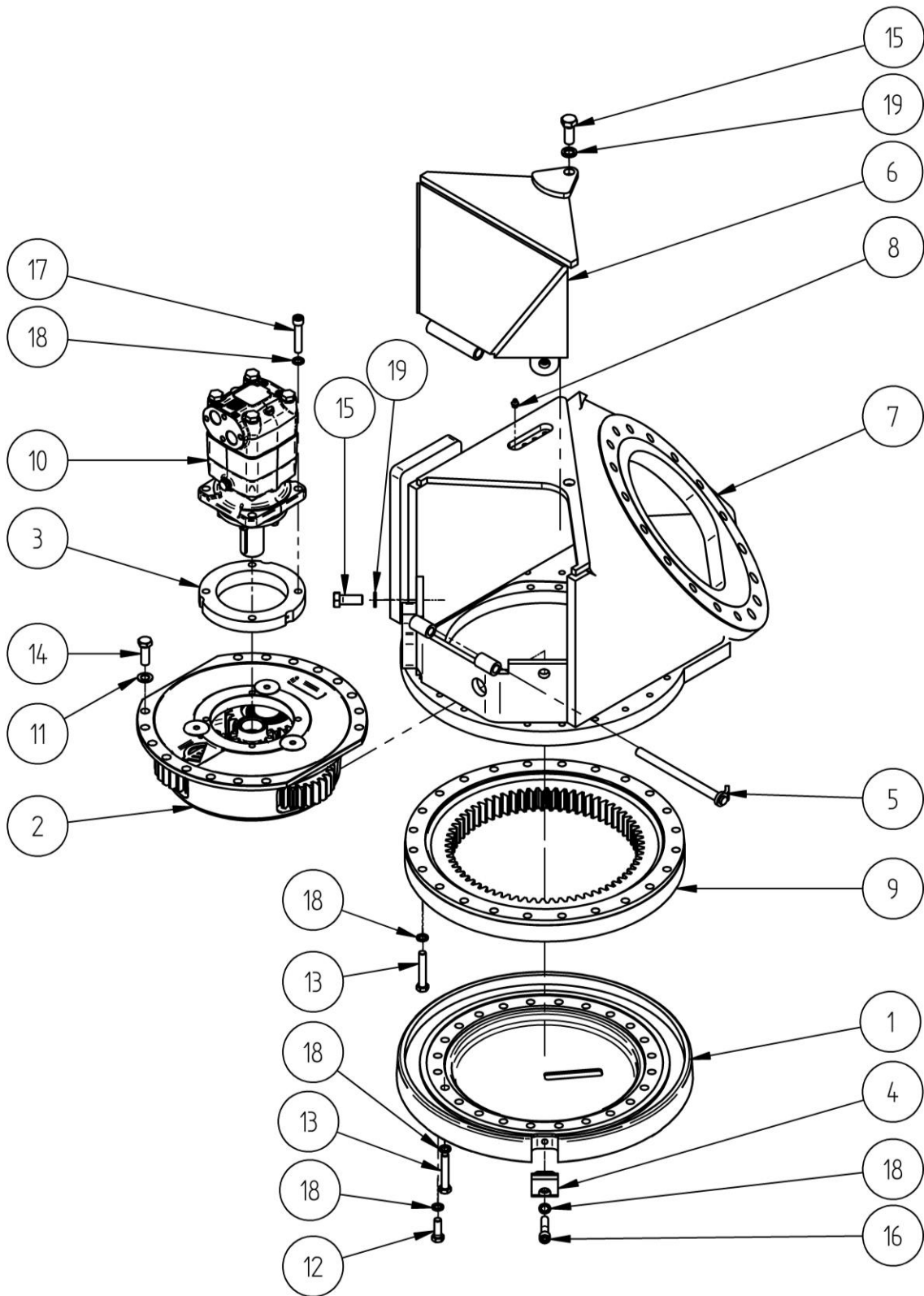
180329


Grupp 13
Sida 23

Motorhus höger / Motor housing right

Pos. Item	Antal Quantity	Artikel.nr. Part number	Benämning	Title
1	1	015604	Tallriksadapter	Adapter
2	1	015795	Planethus	Planetary gear housing
3	1	0D14367	Motorring	Motor ring
4	1	0D14527	Åtdragningslucka	Cover
5	1	0D14534	Sprint	Pin
6	1	0D14896	Lucka 50°	Cover
7	1	0D14902H	Motorhus 50°	Motor housing
8	4	800007	Smörjnippel KR 1/8 rak	Grease nipple KR 1/8
9	1	800630	Kuggkranslager	Slew ring
10	1	800905	Hydraulmotor OMT 315	Hydraulic motor
10.1	1	151B0113	Packningssats OMT motor	Gasket kit
11	16	BRB15	Bricka	Washer
12	2	M6SM12x35	Skruv	Screw
13	46	M6SM12x70A	Skruv	Screw
14	16	M6SM14x40	Skruv	Screw
15	3	M6SM16x40	Skruv	Screw
16	1	MC6SM12x50_B	Skruv	Screw
17	4	MC6SM12x60B	Skruv	Screw
18	53	NLM12	Bricka	Washer
19	3	NLM16	Bricka	Washer

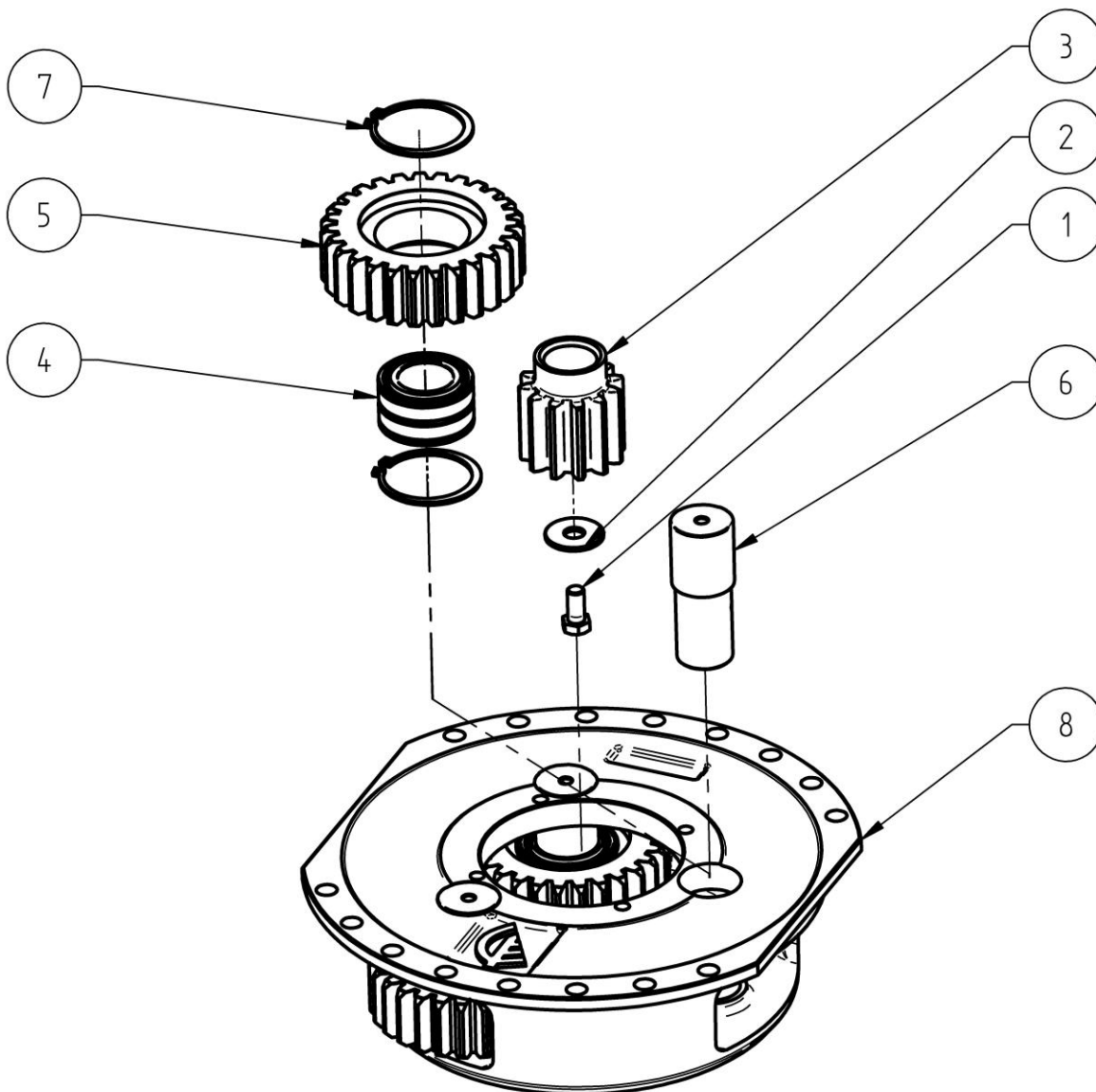
	<h1>T35.b</h1> <p>Reservdelar / Spare parts</p>	T35b_G13	180329
		<p>Grupp</p> <p>Sida</p>	<p>13</p> <p>24</p>




	<h2>T35.b</h2> <p>Reservdelar / Spare parts</p>	T35b_G13	180329
		<p>Grupp 13</p> <p>Sida 25</p>	

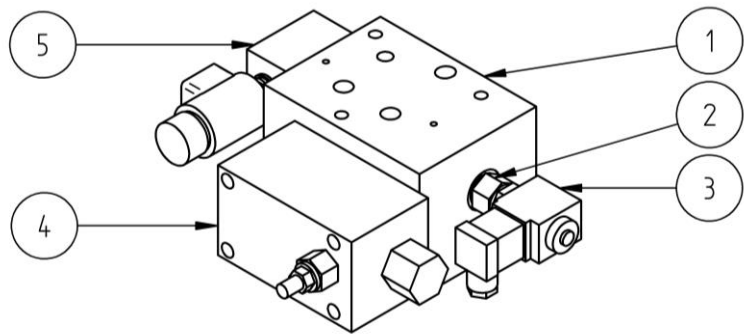
Planetväxel / Planetary gear

Pos. Item	Antal Quantity	Artikel.nr. Part number	Benämning	Title
1	1	M6SM12x25	Skruv	Screw
2	1	SRKB14x42x3	Bricka	Washer
3	1	0D14440	Solhjul	Sun wheel
4	3	700030	Lager	Bearing
5	3	0D14365	Mellanhjul Z=27	Gear wheel
6	3	0D14544	Axel	Axle
7	6	SGA068	Låsring	Lock ring
8	1	015739	Planethus	Planetary gear housing




	<h3>T35.b</h3> <p>Reservdelar / Spare parts</p>	T35b_G13	180329
		<p>Grupp 13</p> <p>Sida 26</p>	

HIC2




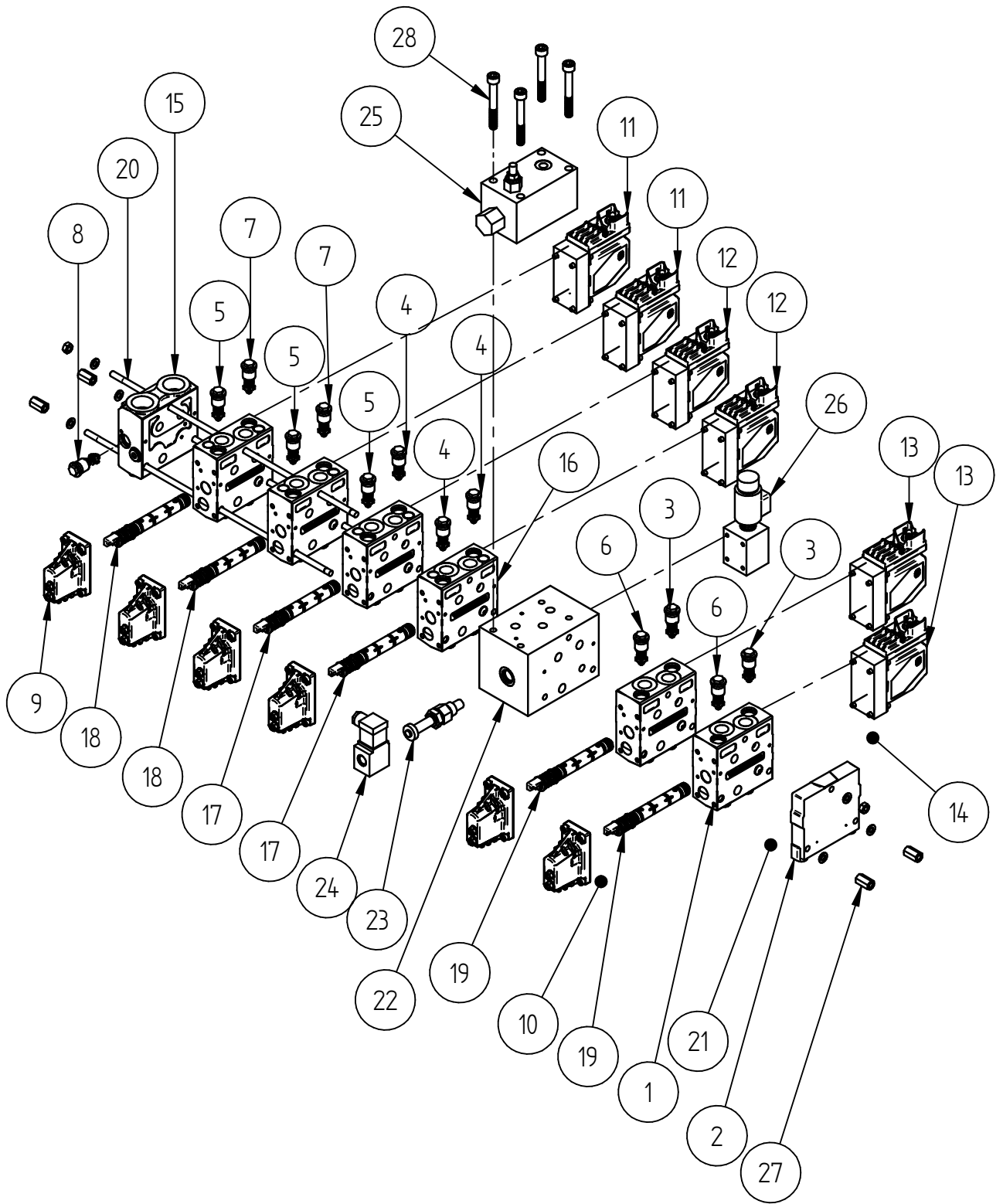
Pos. Item	Antal Quantity	Artikel.nr. Part number	Benämning	Title
1	1	192N521133-B	Tryckreduceringsblock	Pressure reducing block
2	1	800592	On/off ventil	On/off valve
3	1	800594	Spole 24V DC	Coil 24V DC
4	1	800913	Tryckreduceringsventil	Pressure reducing valve
4.1	1	800993	Tryckbegränsningsventil	Pressure limiting valve
4.2	1	800994	Logikventil	Logic valve
4.3	1	016173	O-ringssats till 800913	O-ring kit for 800913
4.4	1	801375	Tätningssats till 800994	Seal kit for 800994
5	1	800914	Tryckbegränsningsventil proportional	Pressure reducing valve, proportional
5.1	1	016198	O-ringssats till 800914	O-ring kit
5.2	1	801153	Tätningssats till patron på 800914	Seal kit for cartridge

	<h3>T35.b</h3> <p>Reservdelar / Spare parts</p>	T35b_G13	180329
		<p>Grupp 13</p> <p>Sida 27</p>	

Ventilpaket vänster 015710 / Valve assembly, left 015710

Pos. Item	Antal Quantity	Artikel.nr. Part number	Benämning	Title
1	2	0D14860	Bassektion för flytläge	Valve section float
2	1	157B2014	Ändplatta, PVS1	End Plate
3	2	157B2050	Chock & Efterfylln.Ventil	Chock & anti cavitation valve
4	3	157B2100	Chock & Efterfylln.Ventil	Chock & anti cavitation valve
5	3	157B2140	Chock & Efterfylln.Ventil	Chock & anti cavitation valve
6	2	157B2160	Chock & Efterfylln.Ventil	Chock & anti cavitation valve
7	2	157B2190	Chock & Efterfylln.Ventil	Chock & anti cavitation valve
8	1	157B2280	Chock & Efterfylln.Ventil	Chock & anti cavitation valve
9	6	157B3174	Kåpa PVG 32	Housing, PVG 32
10	6	157B3999	Packningssats PVM/PVMD 32	Seal kit PVM/PVMD 32
11	2	157B4128	Elmodul PVEM, prop., 24V	Electrical module, prop., 24V
12	2	157B4228	Elmodul PVEO, on-off, 24V	Electrical module, on-off, 24V
13	2	157B4428	Elmodul PVEM, prop., 24V, flyt	Electrical module, prop., 24V, float
14	6	157B4997	Packningssats PVE 32, SN2	Seal kit PVE 32, SN2
15	1	157B5941	Pumpsidemodul PVPV CC 32	Pump Side Module
16	4	157B6233	PVB Basventil	PVB valve section
17	2	157B7022	Ventilslid, PVG-32	Valve spool, PVG-32
18	2	157B7123	Ventilslid, PVG-32	Valve spool, PVG-32
19	2	157B7623	Ventilslid, PVG-32	Valve spool, PVG-32
20	1	157B8008	Monteringssats	Assembly kit
21	8	157B8999	Packningssats PVG32	Seal kit PVG32
22	1	192N521133-B	Tryckreduceringsblock	Valve section
23	1	800592	On/off ventil	On/off valve
24	1	800594	Spole 24V DC	Solenoid 24V DC
25	1	800913	Tryckreduceringsventil	Pressure reducing valve
26	1	800914	Tryckbegränsningsventil proportional	Pressure reducing valve, proportional
27	4	M6M8x24A	Skarvmutter	Nut
28	4	MC6SM10X80B	Insexskruv, 12,9	Screw

	<h3>T35.b</h3> <p>Reservdelar / Spare parts</p>	T35b_G13	180329
		Grupp Sida	13 28



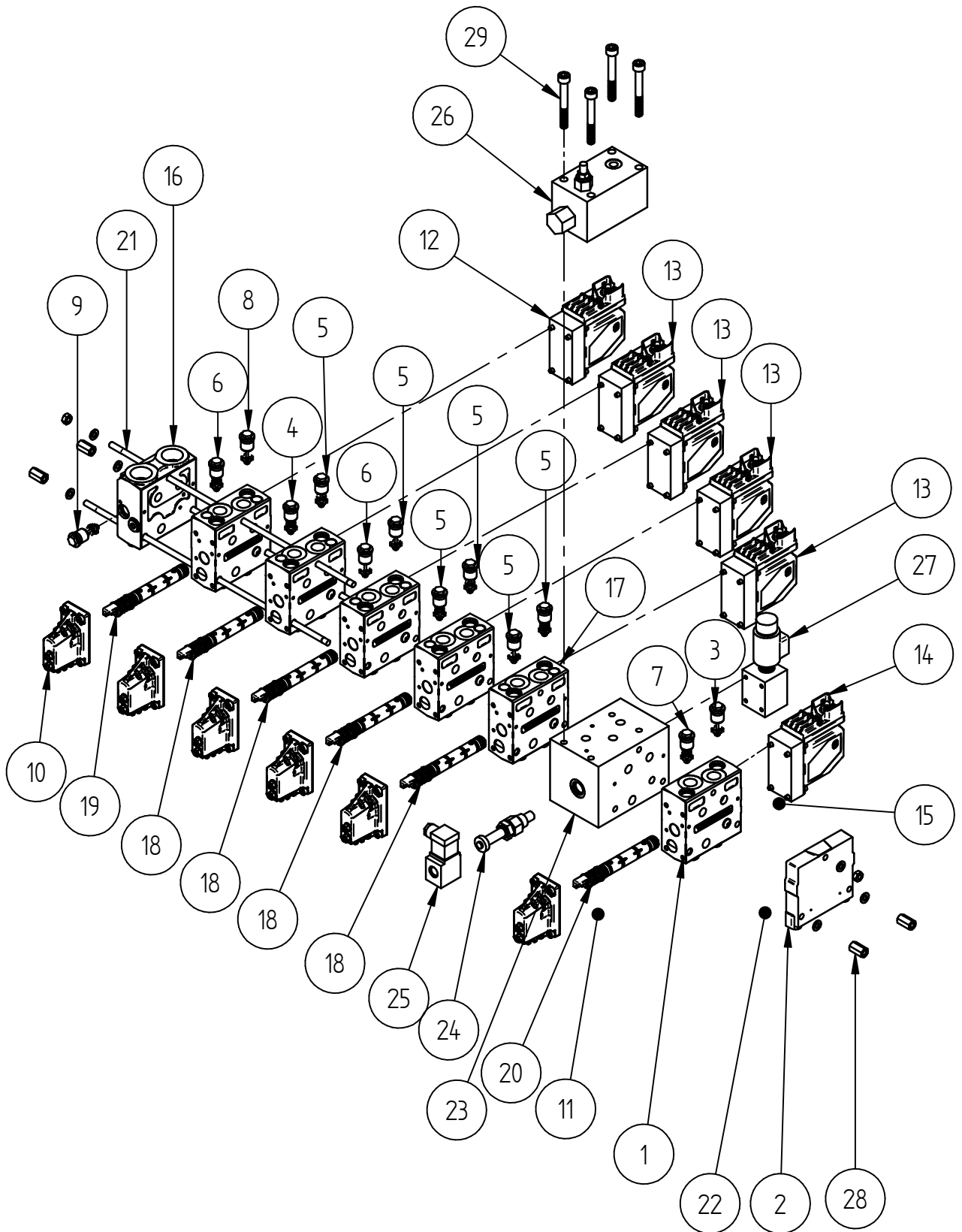
T35.b
 Reservdelar / Spare parts

T35b_G13	180329
Grupp	13
Sida	29

Ventilpaket höger 015711 / Valve assembly, right 015711

Pos. Item	Antal Quantity	Artikel.nr. Part number	Benämning	Title
1	1	0D14860	Bassektion för flytläge	Valve section float
2	1	157B2015	Ändplatta, PVS1	End Plate
3	1	157B2050	Chock & Efterfylln.Ventil	Chock & anti cavitation valve
4	1	157B2080	Chock & Efterfylln.Ventil	Chock & anti cavitation valve
5	6	157B2100	Chock & Efterfylln.Ventil	Chock & anti cavitation valve
6	2	157B2140	Chock & Efterfylln.Ventil	Chock & anti cavitation valve
7	1	157B2160	Chock & Efterfylln.Ventil	Chock & anti cavitation valve
8	1	157B2190	Chock & Efterfylln.Ventil	Chock & anti cavitation valve
9	1	157B2280	Chock & Efterfylln.Ventil	Chock & anti cavitation valve
10	6	157B3174	Kåpa PVG 32	Housing, PVG 32
11	6	157B3999	Packningssats PVM/PVMD 32	Seal kit PVM/PVMD 32
12	1	157B4128	Elmodul PVEM, prop., 24V	Electrical module, prop., 24V
13	4	157B4228	Elmodul PVEO, on-off, 24V	Electrical module, on-off, 24V
14	1	157B4428	Elmodul PVEM, prop., 24V, flyt	Electrical module, prop., 24V, float
15	6	157B4997	Packningssats PVE 32, SN2	Seal kit PVE 32, SN2
16	1	157B5941	Pumpsidemodul PVPV CC 32	Pump Side Module
17	5	157B6233	PVB Basventil	PVB valve section
18	4	157B7022	Ventilslid, PVG-32	Valve spool, PVG-32
19	1	157B7123	Ventilslid, PVG-32	Valve spool, PVG-32
20	1	157B7623	Ventilslid, PVG-32	Valve spool, PVG-32
21	1	157B8008	Monteringssats	Assembly kit
22	8	157B8999	Packningssats PVG32	Seal kit PVG32
23	1	192N521133-B	Tryckreduceringsblock	Valve section
24	1	800592	On/off ventil	On/off valve
25	1	800594	Spole 24V DC	Solenoid 24V DC
26	1	800913	Tryckreduceringsventil	Pressure reducing valve
27	1	800914	Tryckbegränsningsventil proportional	Pressure reducing valve, proportional
28	4	M6M8x24A	Skarvmutter	Nut
29	4	MC6SM10X80B	Insexskruv, 12,9	Screw

	<h1>T35.b</h1> <h2>Reservdelar / Spare parts</h2>	T35b_G13	180329
		Grupp Sida	13 30




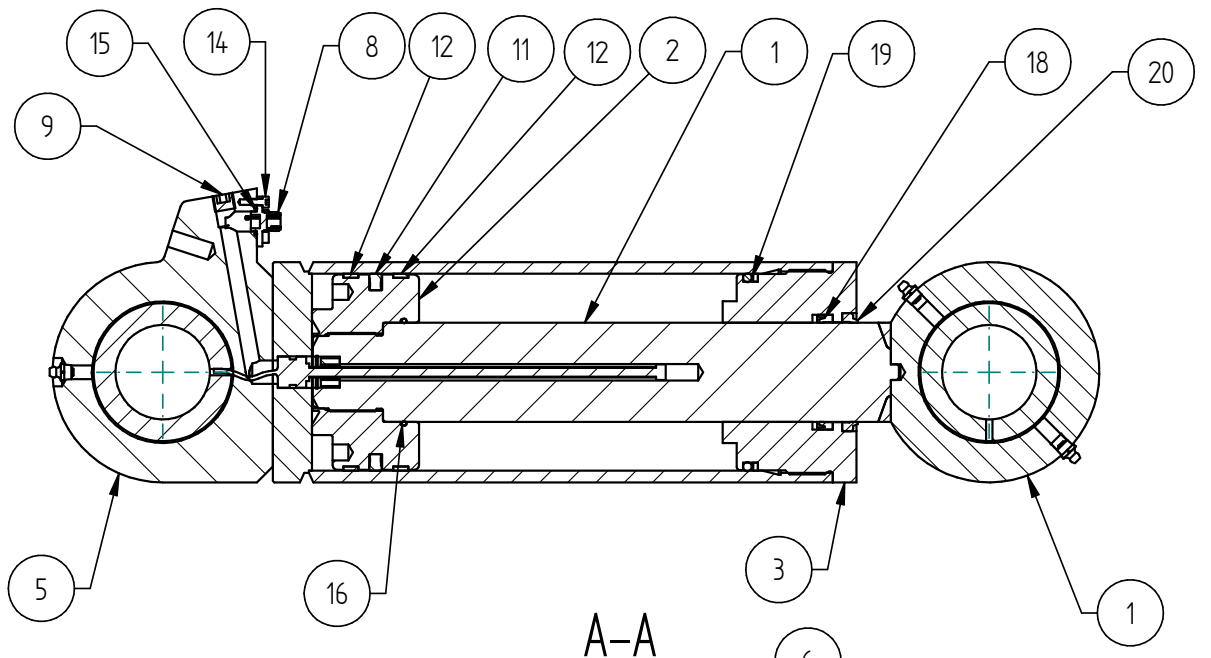
T35.b
Reservdelar / Spare parts

T35b_G13	180329
Grupp	13
Sida	31

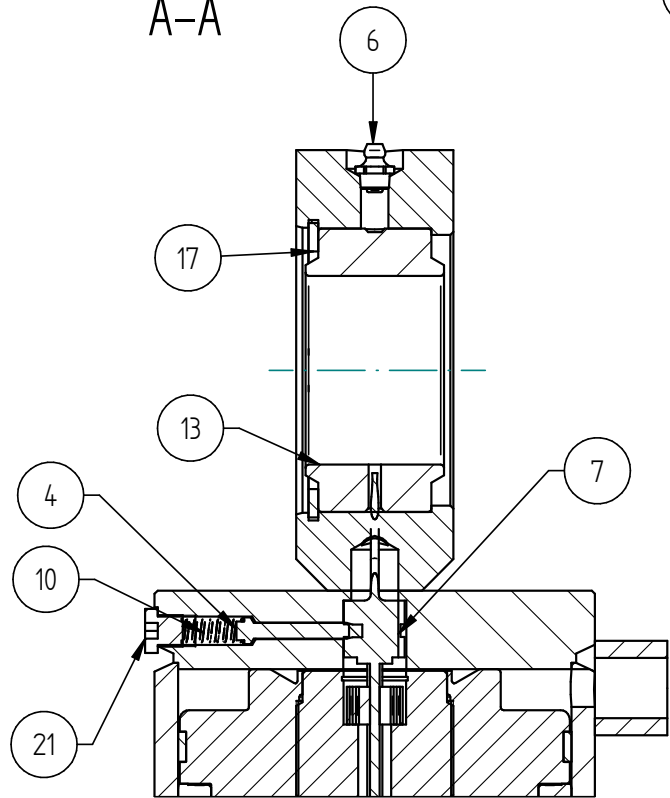
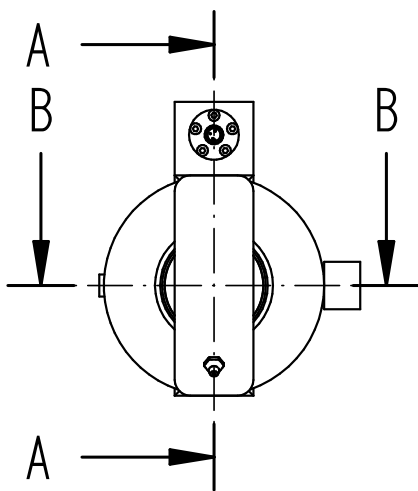
Hydraulicylinder / Hydraulic cylinder 0D14259

Pos. Item	Antal Quantity	Artikel.nr. Part number	Benämning	Title
1	1	015154	Kolvstång	Rod
2	1	016268	Kolv	Piston
3	1	0D14024	Toppmutter	Cylinder head
4	1	0D14707	Låspinne	Pin
5	1	0D14709	Cylinderrör	Cylinder pipe
6	3	800007	Smörjnippel KR 1/8 rak	Grease nipple KR1/8
7	1	800489	Lägesgivare	Position sensor
8	1	800490	Kontaktbon regal	Connector
9	1	800806	Insexplugg R 1/4 DIN 906	Plug R1/4 DIN 906
10	1	801077	Fjäder	Spring
11	1	801231	Kolv tätning HDP 330 125/104x7,8	Piston seal
12	2	801232	Styrning KB 125/120x9,6	Guide ring
13	2	D200530	Ledlager	Bearing
14	5	MC6SM4x8	Skruv	Screw
15	1	R14,1x1,78	O-ring	O-ring
16	1	R62,2x3,0	O-ring	O-ring
17	2	SGH090	Spårring	Lock ring
18	1	SI63_73x12	Kolvstångstätning	Piston seal
19	1	SR115_125_R114,3x5,7	Stödtring/o-ring	Support ring/ o-ring
20	1	VA63_75_7x10	Avstrykare	Wiper
21	1	VSTI_M10x1	Plugg VSTI M10x1	Plug
	1	D200531	Packningssats	Seal kit


	<h3>T35.b</h3> <p>Reservdelar / Spare parts</p>	T35b_G13	180329
		<p>Grupp</p> <p>Sida</p>	<p>13</p> <p>32</p>



A-A



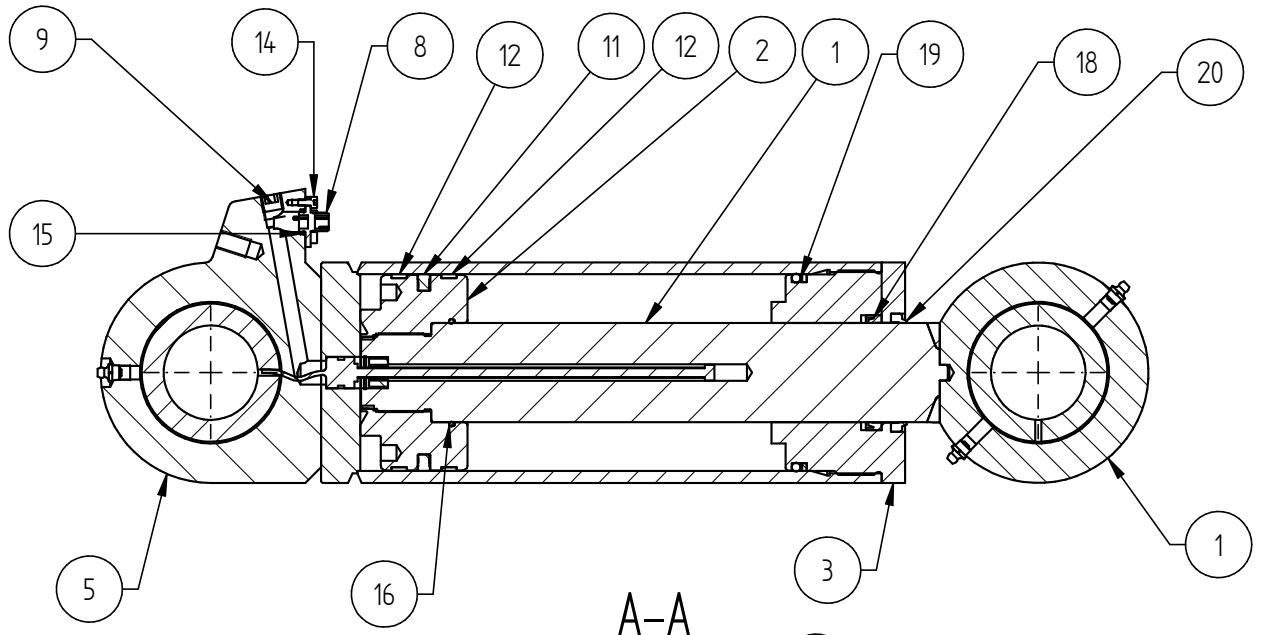
B-B

	<h2>T35.b</h2> <p>Reservdelar / Spare parts</p>	T35b_G13	180329
		<p>Grupp 13</p> <p>Sida 33</p>	

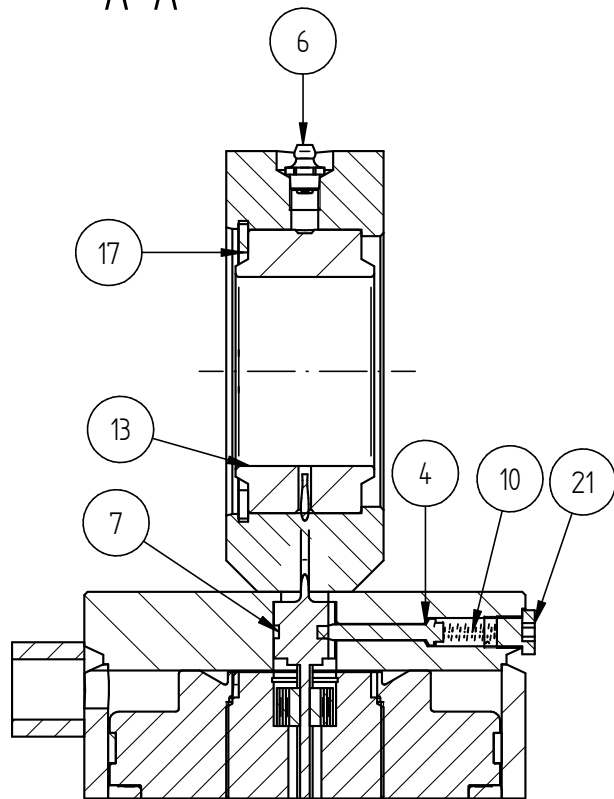
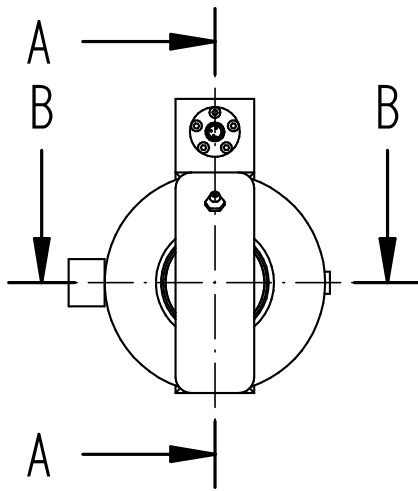
Hydraulicylinder / Hydraulic cylinder 015153

Pos. Item	Antal Quantity	Artikel.nr. Part number	Benämning	Title
1	1	015154	Kolvstång	Rod
2	1	016268	Kolv	Piston
3	1	0D14024	Toppmutter	Cylinder head
4	1	0D14707	Låspinne	Pin
5	1	0D14709H	Cylinderrör	Cylinder pipe
6	3	800007	Smörjnippel KR 1/8 rak	Grease nipple KR1/8
7	1	800489	Lägesgivare	Position sensor
8	1	800490	Kontaktdon regal	Connector
9	1	800806	Insexplugg R 1/4 DIN 906	Plug R 1/4 DIN 906
10	1	801077	Fjäder	Spring
11	1	801231	Kolv tätning HDP 330 125/104x7,8	Piston seal
12	2	801232	Styrning KB 125/120x9,6	Guide ring
13	2	D200530	Ledlager GE60ES 2RS	Bearing
14	5	MC6SM4x8	Skruv	Screw
15	1	R12x2	O-ring	O-ring
16	1	R62,2x3,0	O-ring	O-ring
17	2	SGH090	Spårring	Lock ring
18	1	SI63_73x12	Kolvstångstätning	Piston seal
19	1	SR115_125_R114,3x5,7	Stödring/o-ring	Support ring/ o-ring
20	1	VA63_75_7x10	Avstrykare	Wiper
21	1	VSTI_M10x1	Plugg VSTI M10x1	Plug R 1/4 DIN 906
	1	D200531	Packningsatts	Seal kit


	<h3>T35.b</h3> <p>Reservdelar / Spare parts</p>	T35b_G13	180329
		<p>Grupp</p> <p>Sida</p>	<p>13</p> <p>34</p>



A-A



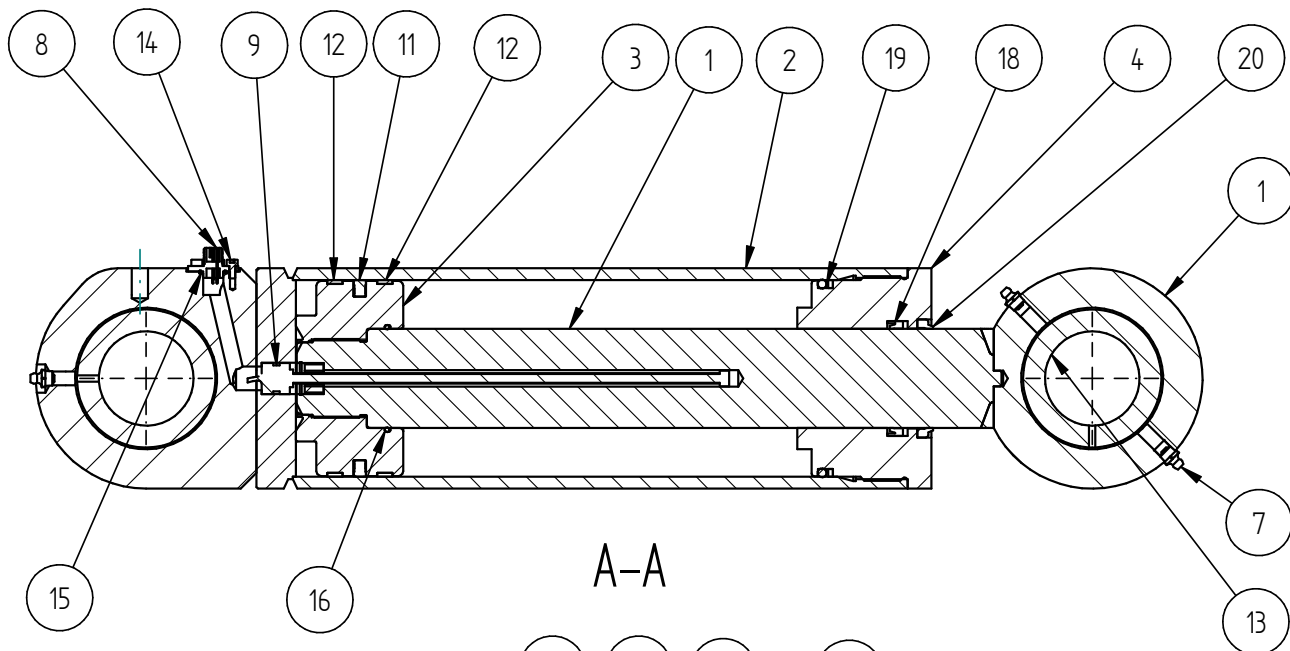
B-B

	<h2>T35.b</h2> <p>Reservdelar / Spare parts</p>	T35b_G13	180329
		<p>Grupp 13</p> <p>Sida 35</p>	

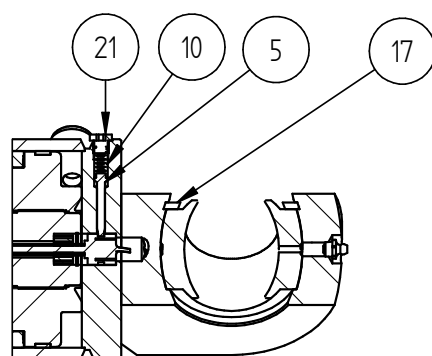
Hydraulcylinder / Hydraulic cylinder 015650

Pos. Item	Antal Quantity	Artikel.nr. Part number	Benämning	Title
1	1	015646	Kolvstång	Rod
2	1	015648	Cylinderrör	Cylinder pipe
3	1	016268	Kolv	Piston
4	1	0D14024	Toppmutter	Cylinder head
5	1	0D14707	Låspinne	Pin
6	4	600008	Plugg VSTI 1/2"	Plug
7	3	800007	Smörjnippel KR 1/8 rak	Grease nipple KR1/8
8	1	800490	Kontaktidon regal	Connector
9	1	800984	Linjärgivare 250mm	Position sensor
10	1	801077	Fjäder	Spring
11	1	801231	Kolv tätning HDP 330 125/104x7,8	Piston seal
12	2	801232	Styrning KB 125/120x9,6	Guide ring
13	2	D200530	Ledlager	Bearing
14	5	MC6SM4x8	Skruv	Screw
15	1	R14,1x1,78	O-ring	O-ring
16	1	R62,2x3,0	O-ring	O-ring
17	2	SGH090	Spårring	Lock ring
18	1	SI63_73x12	Kolvstångstätning	Piston seal
19	1	SR115_125_R114,3x5,7	Stödring/o-ring	Support ring/ o-ring
20	1	VA63_75_7x10	Avstrykare	Wiper
21	1	VSTI_M10x1	Plugg VSTI M10x1	Plug
	1	D200531	Packningssats	Seal kit

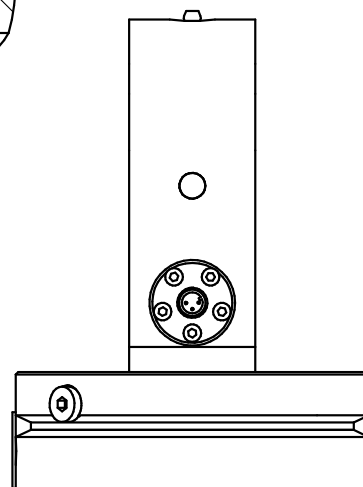
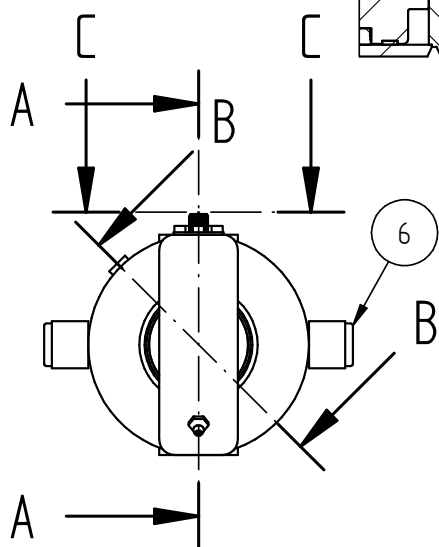
	<h3>T35.b</h3> <p>Reservdelar / Spare parts</p>	T35b_G13	180329
		<p>Grupp</p> <p>Sida</p>	<p>13</p> <p>36</p>



A-A



B-B

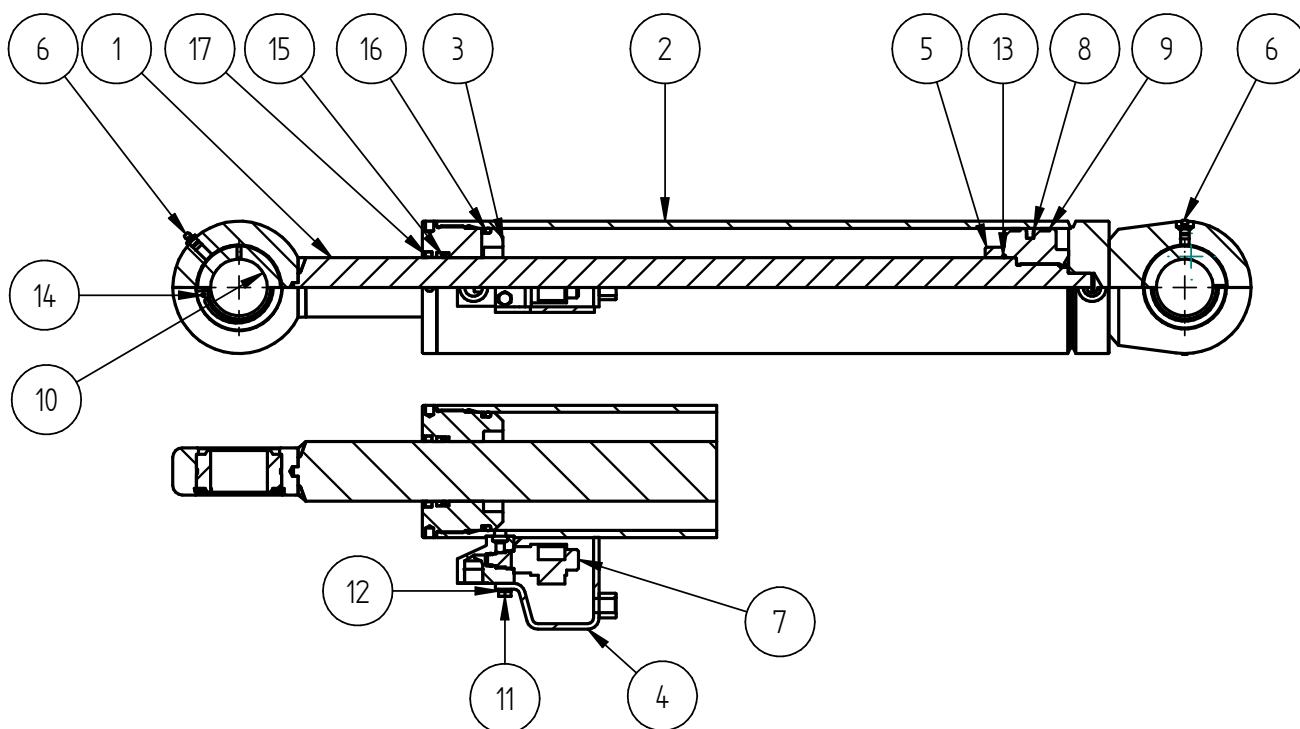


C-C

Orientering av kontakt
Orientation of connector

Hydraulcylinder / Hydraulic cylinder 015752

Pos. Item	Antal Quantity	Artikel.nr. Part number	Benämning	Title
1	1	015829	Kolvstång	Rod
2	1	015832	Cylinderrör	Cylinder pipe
3	1	015836	Toppmutter	Cylinder head
4	1	016092	Skyddskåpa	Cover
5	1	016269	Kolv	Piston
6	3	800007	Smörjnippel KR 1/8 rak	Grease nipple KR1/8
7	1	801100	2-vägsventil CT-5621 NC	Valve
8	1	801231	Kolv tätning HDP 330 125/104x7,8	Piston seal
9	2	801232	Styrning KB 125/120x9,6	Guide ring
10	2	D200530	Ledlager GE60ES 2RS	Bearing
11	2	M6SM8x20	Skruv	Screw
12	2	NLM8	Bricka	Washer
13	1	R62,2x3,0	O-ring	O-ring
14	2	SGH090	Spårring	Lock ring
15	1	SI63_73x12	Kolvstångstätning	Piston seal
16	1	SR115_125_R114,3x5,7	Stödring/o-ring	Support ring/ o-ring
17	1	VA63_75_7x10	Avstrykare	Wiper
	1	D200531	Packningssats	Seal kit



	<h2>T35.b</h2> <p>Reservdelar / Spare parts</p>	T35b_G13	180329
		<p>Grupp 13</p> <p>Sida 38</p>	