

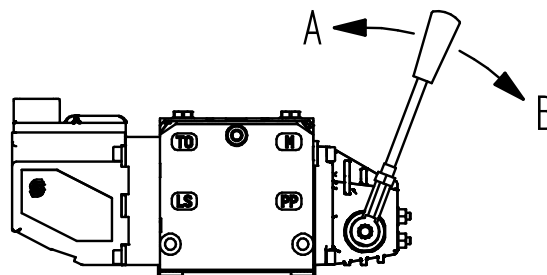
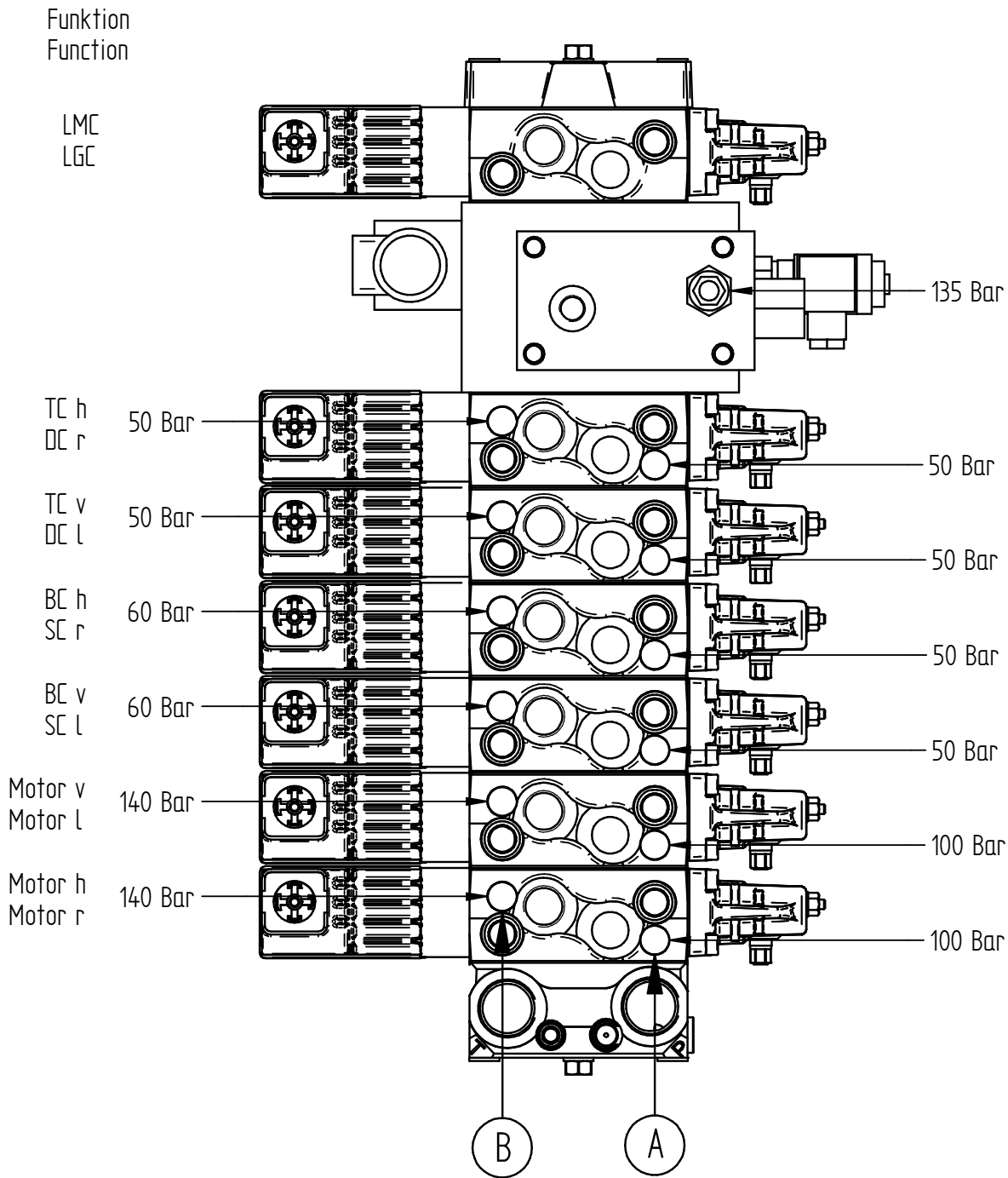
Grupp **11** / *Group 11*

Hydraulscheman / Hydraulic diagram

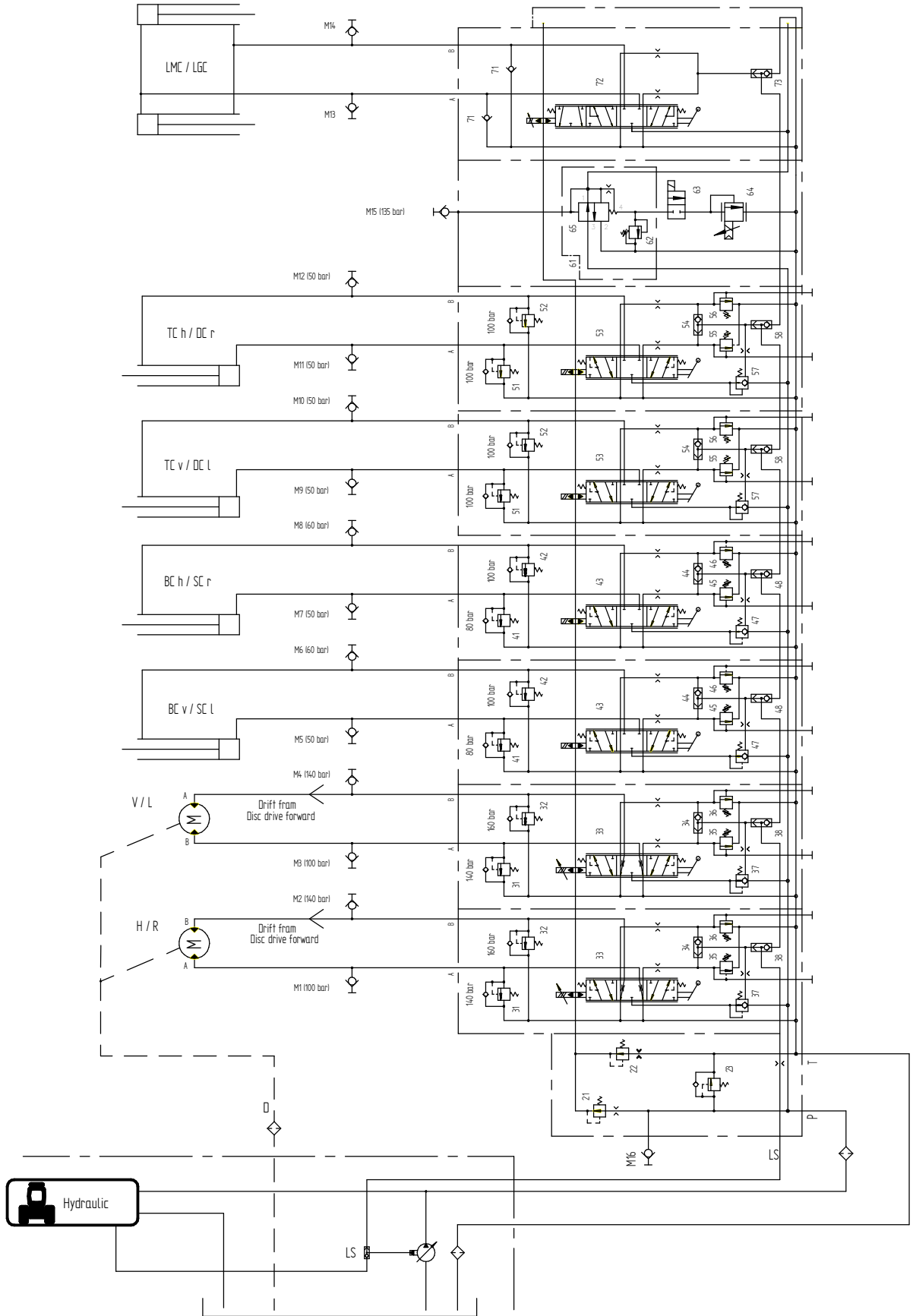
Innehåll / Contents

Tryckinställning LS / Pressure setting LS.....	2
Hydraulschema / Hydraulic diagram.....	3

Tryckinställning LS / Pressure setting LS



Hydraulschema / Hydraulic diagram





T26.a Hydraulscheman
Hydraulic diagram

T26a_G11 150518

Grupp 11
Sida 4

Grupp 12 / Section 12

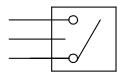
Elschewan / Electrical schematics

Innehåll / Contents

Symboler och förkortningar / Symbols and abbreviations	2
Spänningsmatningskabel 091109	3
TDM-kabel 091112	3
CAN-kabel 091113	3
Elschema cylindergivare.....	3
Cablåda.....	4
Manöverspak	5
Maskinlåda	6
Power supply cable 091109.....	7
TDM cable 091112.....	7
CAN cable 091113	7
Position sensor for hydraulic cylinder	7
Cab-box	8
Operating control.....	9
Machine box	10

Symboler och förkortningar / Symbols and abbreviations

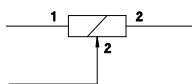
B-1 ← ——— Kontakttyp och stiftnr. / Plug type and pin No



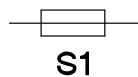
Induktiv givare / Inductive sensor



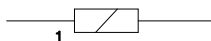
Plintbeteckning / Terminal block



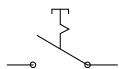
Proportionalventil / Proportional valve



Säkring / Fuse




On/off ventil / On/off valve



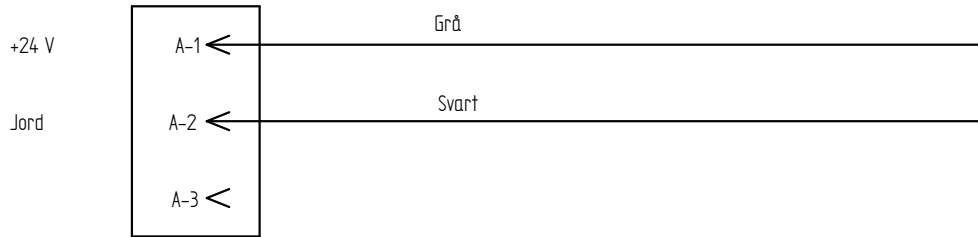
Omkopplare / Switch

BCG m	Breddarcylindergivare, mitten
TCG h	Tallrikscylindergivare, höger
BC v	Breddarcylinder, vänster
TC h	Tallriksvinkelcylinder, höger
LMC v	Lyft och marktryckcylinder, vänster
KS	Kardansensor

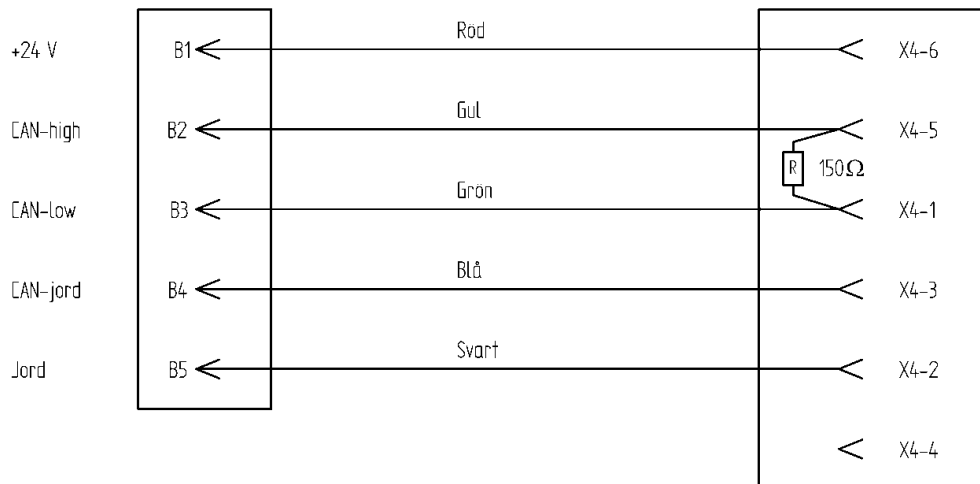
SC l -sensor	Spacing cylinder sensor, left
DC m -sensor	Disc cylinder sensor, middle
SC l	Spacing cylinder, left
SS r	Spacing sensor, right
DC r	Disc angle cylinder, right
LGC l	Lift and ground pressure cylinder, left
DS	Driveshaft sensor
LS r	Limit sensor, right

	T26.a Elscheman / Electrical schematics	T26a_G12	131015
		Grupp Sida	12 2

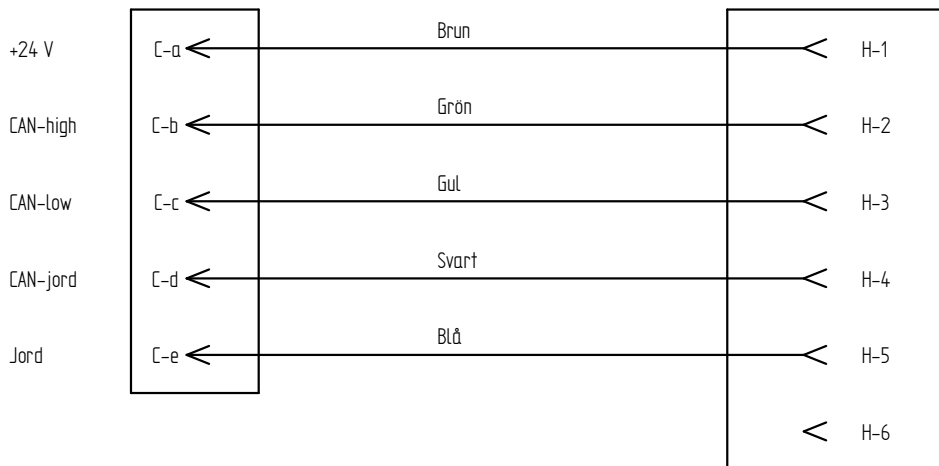
Spänningsmatningskabel 091109



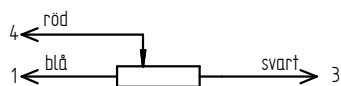
TDM-kabel 091112




CAN-kabel 091113

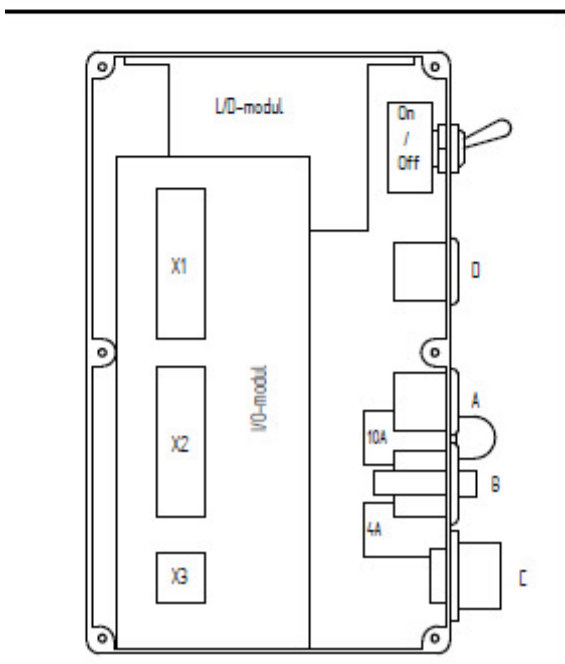
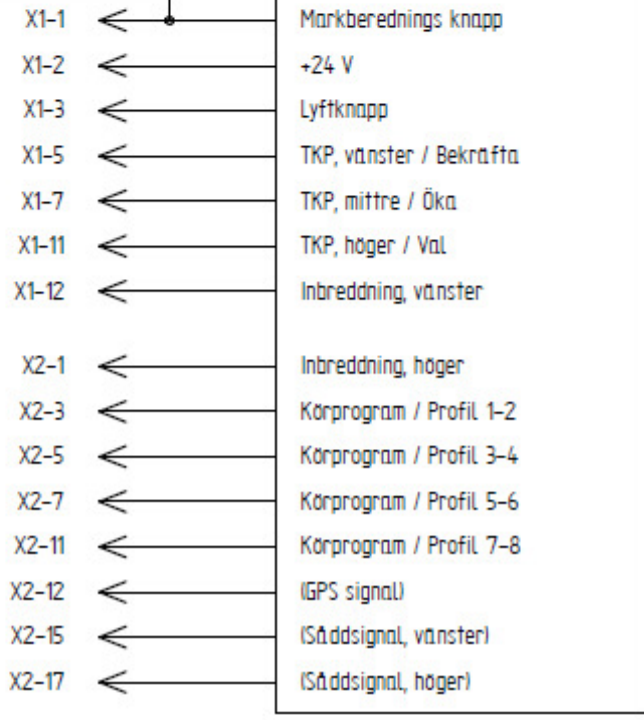
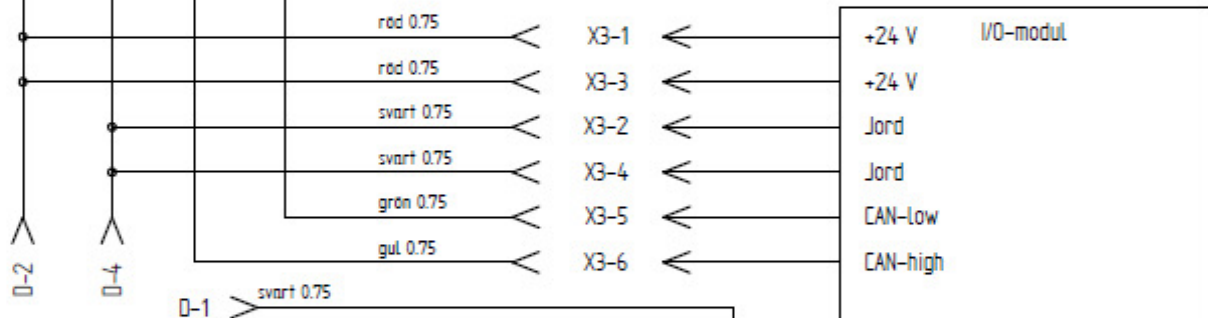
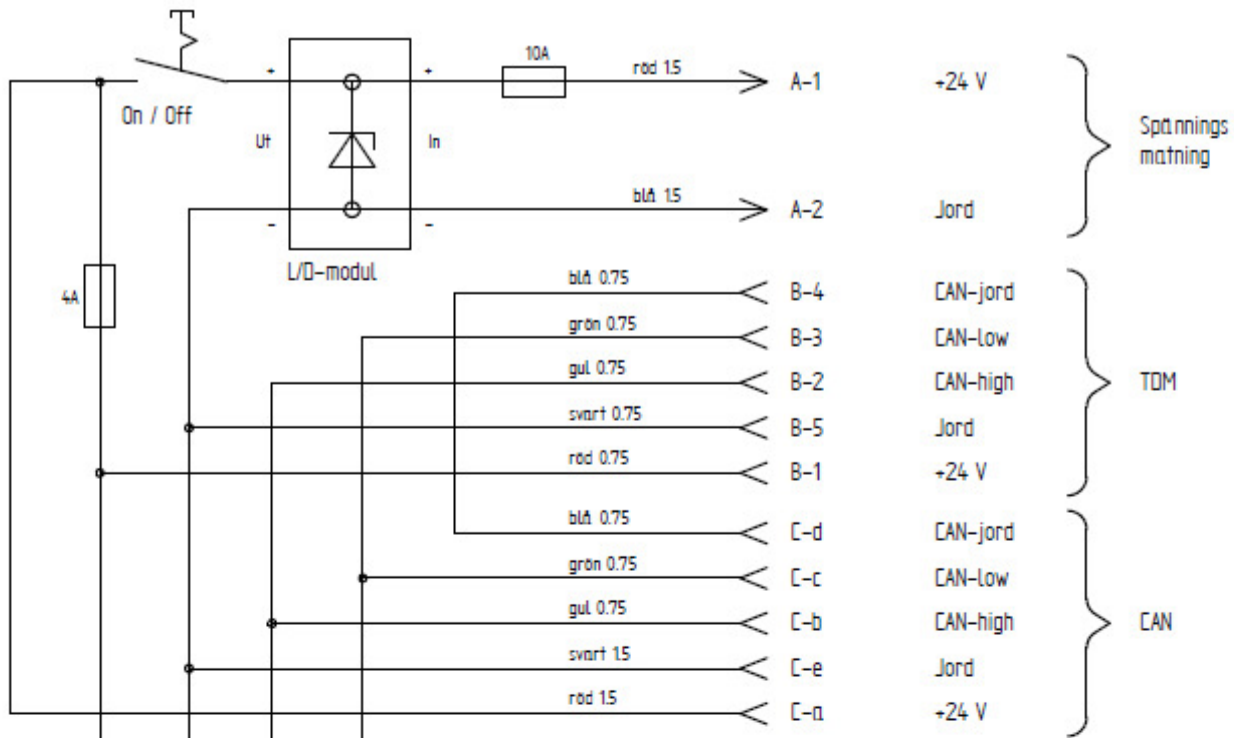


Elschema cylindergivare

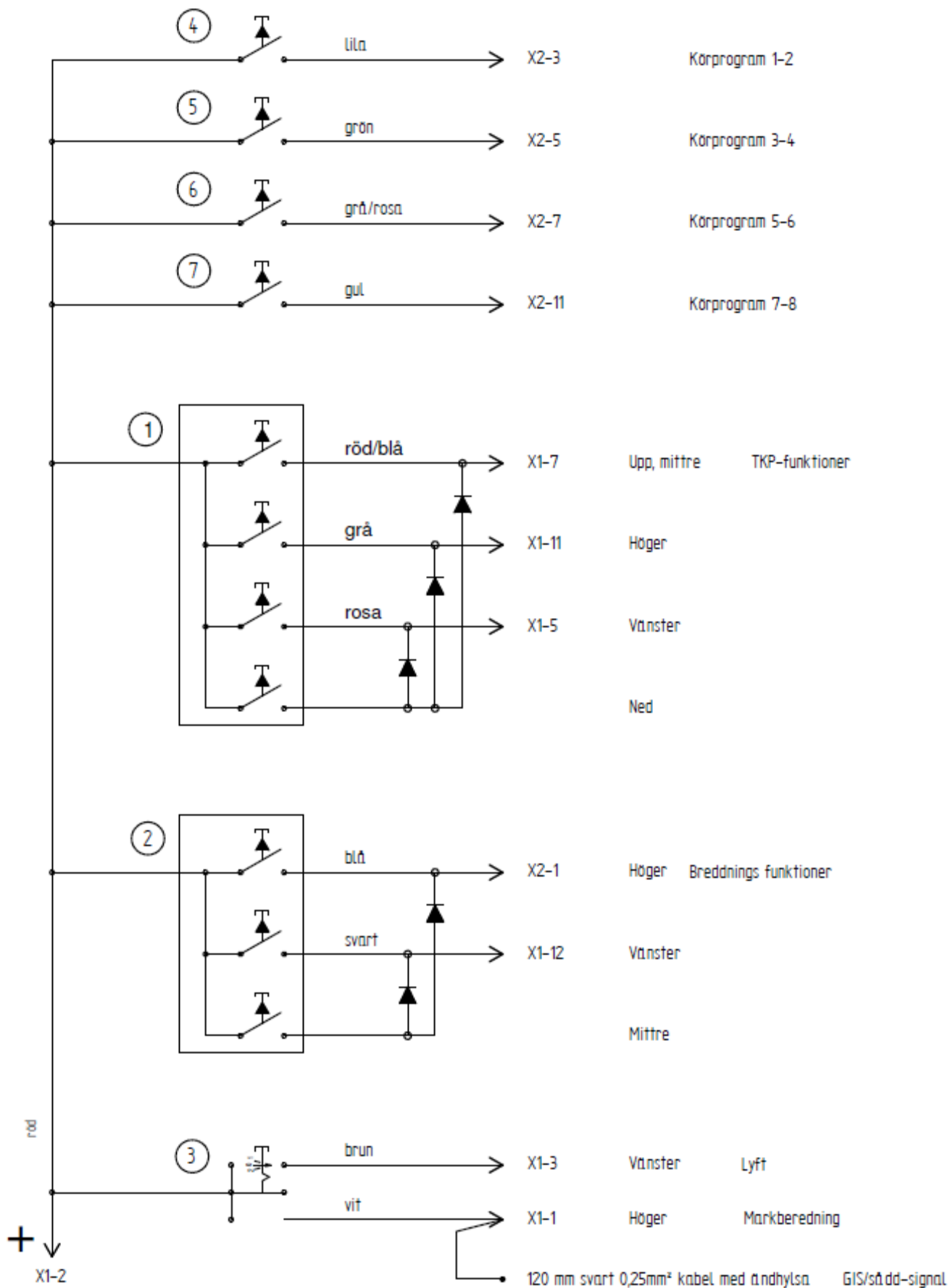


	<h3>T26.a</h3> <p>Elscheman / Electrical schematics</p>	T26a_G12	131015
		<p>Grupp Sida</p>	<p>12 3</p>

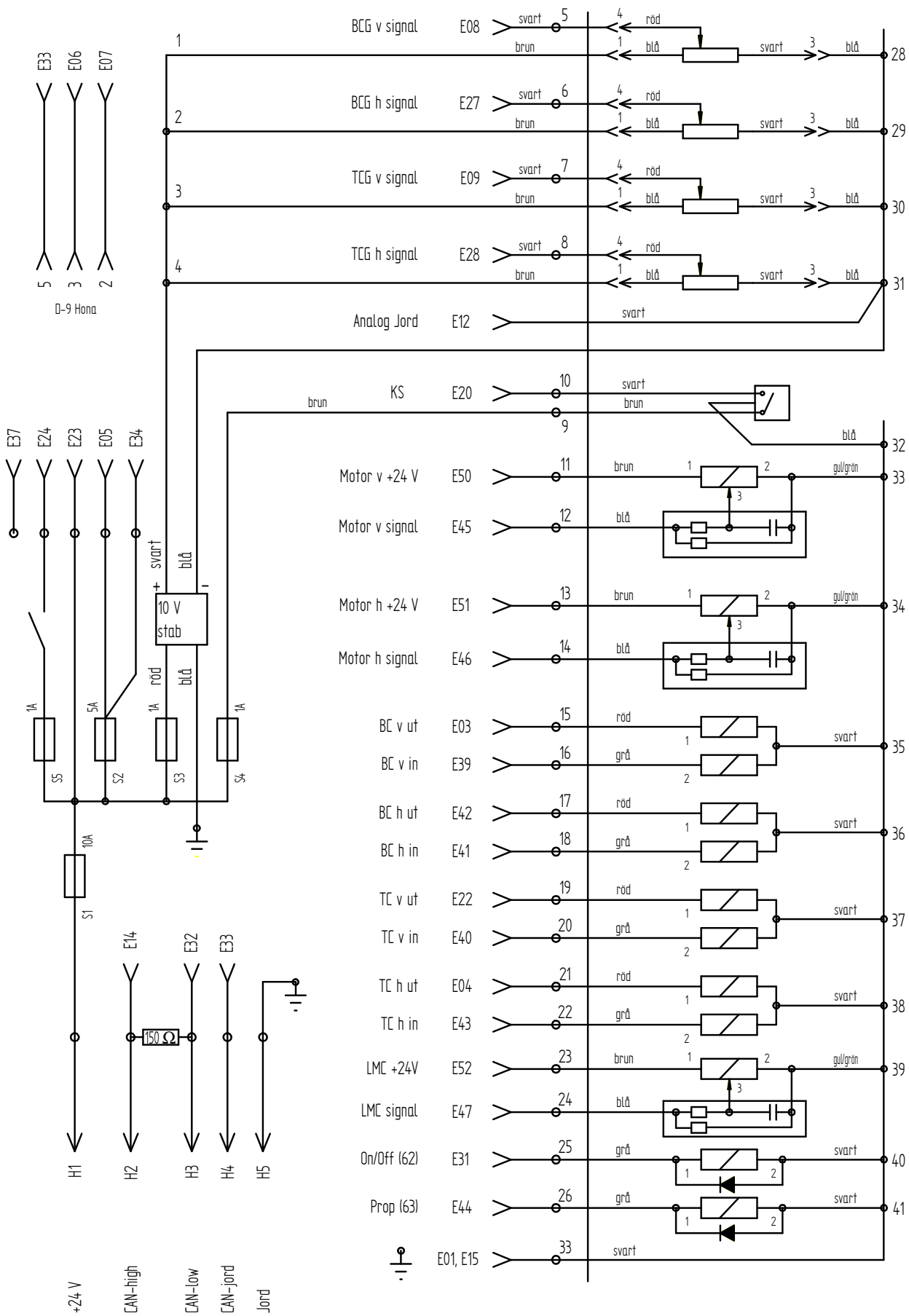
Cablåda



Manöverspak



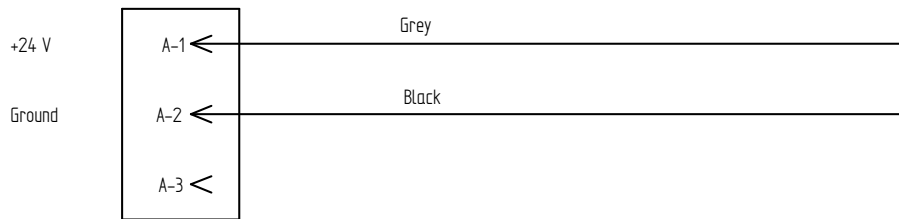
Maskinlåda



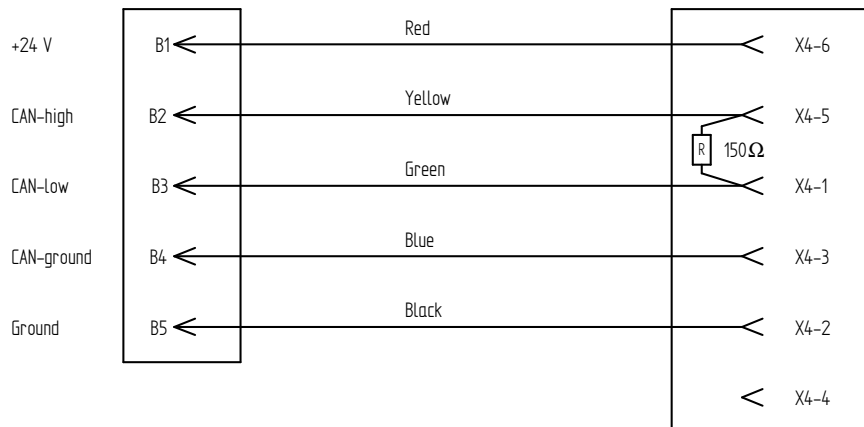
T26.a
Elschewan / Electrical
schematics

T26a_G12	131015
Grupp	12
Sida	6

Power supply cable 091109



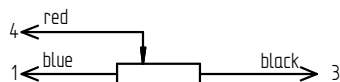
TDM cable 091112




CAN cable 091113

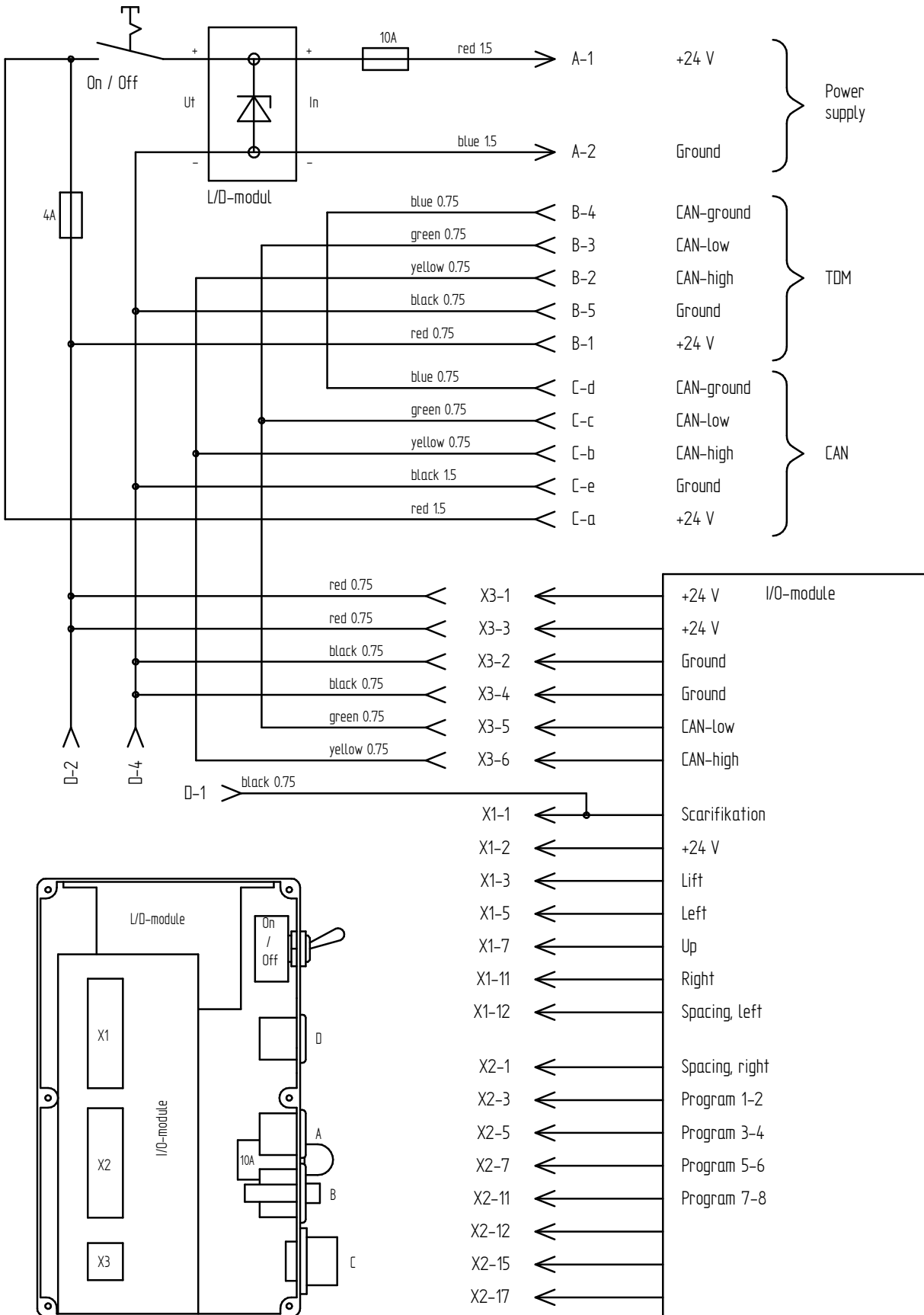


Position sensor for hydraulic cylinder

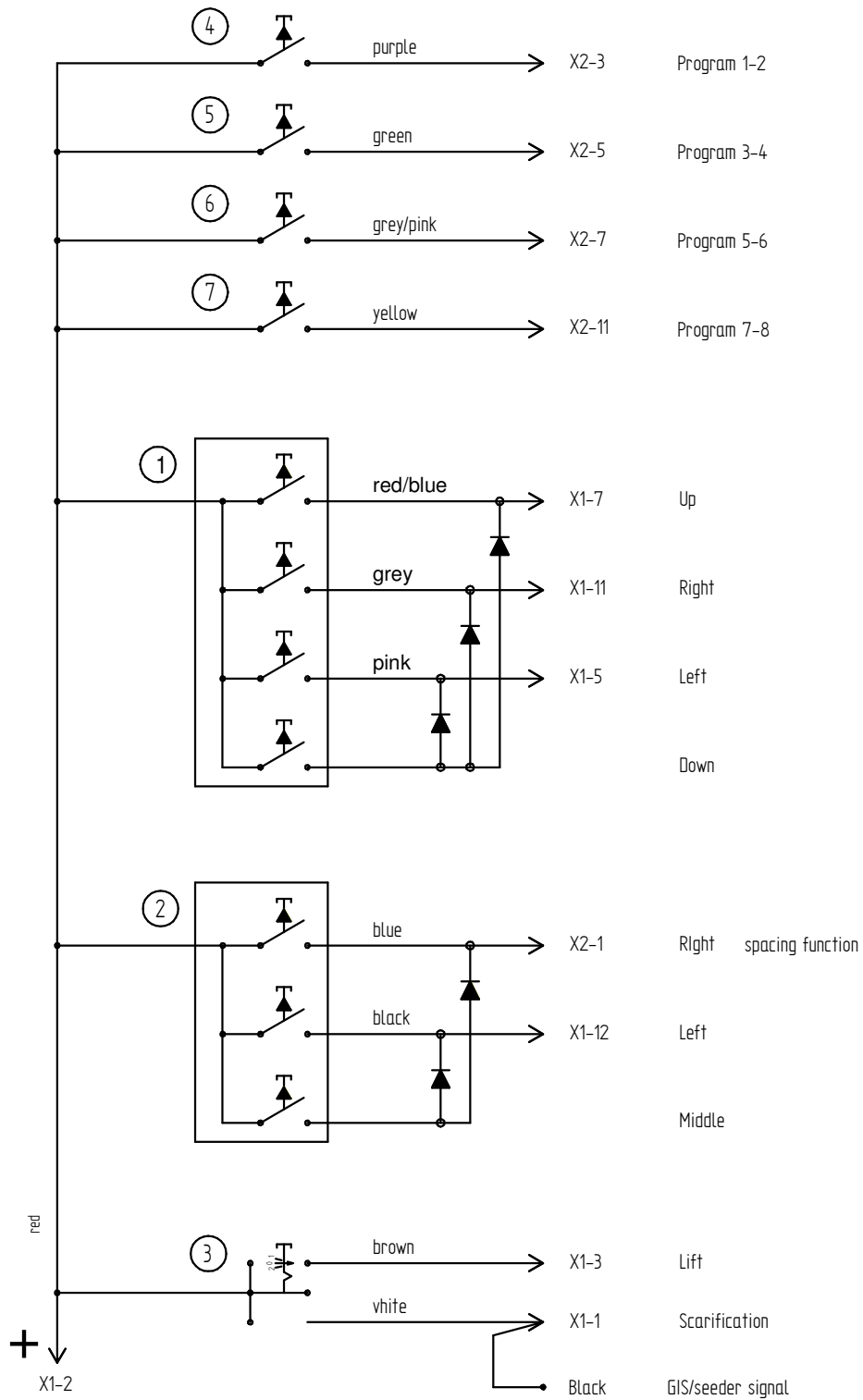


	T26.a Elscheman / Electrical schematics	T26a_G12	131015
		Grupp Sida	12 7

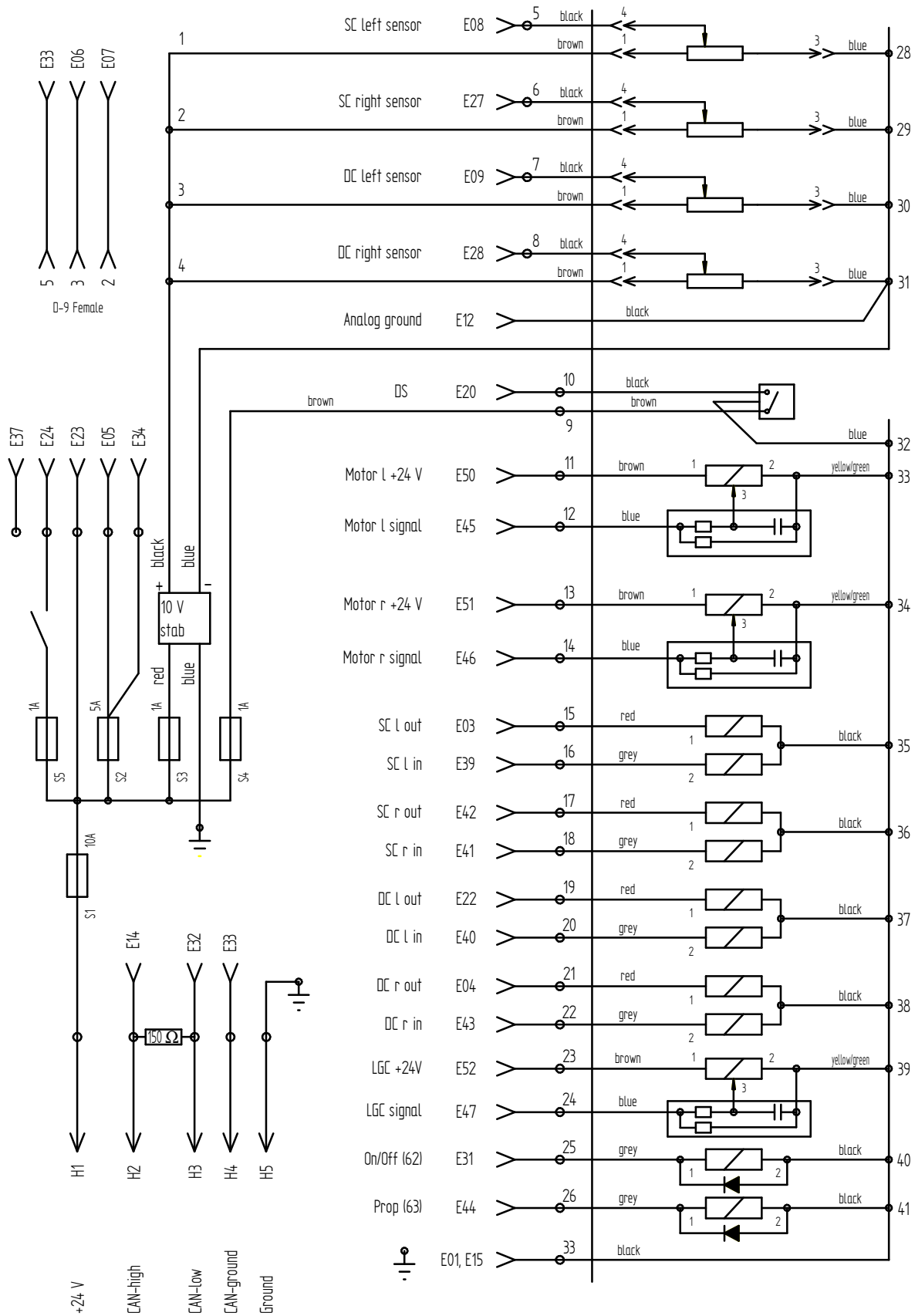
Cab-box



Operating control



Machine box



Grupp 13 / Section 13

RESERVDELAR / SPARE PARTS

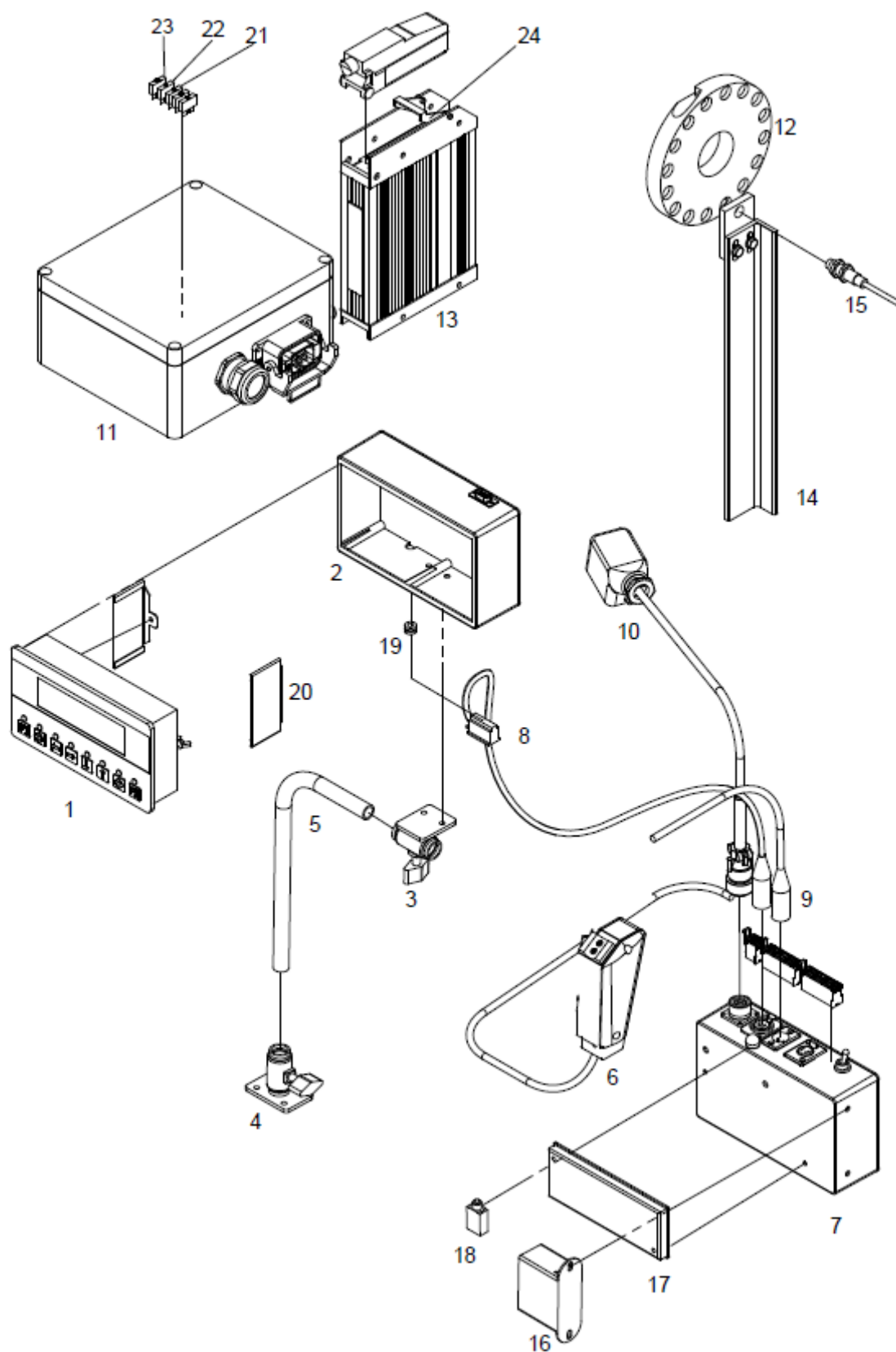
Innehåll / Contents

Styrsystem / Control system	2
Manöverreglage / Operating control	4
Hydraullåda / Hydraulic box.....	6
Fäste / Attachment.....	8
Arm vänster / Arm left	10
Arm höger / Arm right.....	12
Tallrik vänster / Disc left.....	14
Tallrik höger / Disc right	14
Motorhus vänster / Motor housing left.....	16
Motorhus höger / Motor housing right.....	18
Ventilpaket / Valve assembly	20
HIC2	22
Planetväxel / Planetary gear	23
Hydraulcylinder / Hydraulic cylinder OD14259	24
Hydraulcylinder / Hydraulic cylinder 015153.....	26
Hydraulcylinder / Hydraulic cylinder OD14681	28

Styrsystem / Control system

Pos. Item	Antal Quantity	Artikel.nr. Part number	Benämning	Title
1	1	800526	TDM, CR1033	TDM, CR1033
2	1	091781	TDMIlåda kompl. R360	TDM box kit
3	1	091164	Displayfäste-box	Display bracket box
4	1	091163	Displayfäste-hytt	Display bracket box
5	1	091167	Fäströr-display	Pipe
6	1	090912H	Manöverreglage	Operating control
7	1	091732	Cablåda	Cabbox
8	1	091102	TDM-kabel R360	Cable for TDM
9	1	091109	Spänningsmatningskabel	Power supply cable
10	1	091113	CANkabel R360	CAN cable
11	1	0D14476	Maskinlåda T26.a	Machine box T26.a
12	1	091734	Pulshjul	Pulse wheel
13	1	800525	PLC, CR0020	PLC, CR0020
14	1	0D14857	Hållare för pulssensor	Pulse sensor mount kit
15	1	D202611	Sensor, M12	Sensor M12
16	1	800528	L/D-modul EC2016	L/D-modul EC2016
17	1	800530	I/O-modul, CR2012	I/O-modul, CR2012
18	1	800568	Automatsäkring 10A	Automatic fuse 10A
19	1	800577	Kabelgenomföring 8x10	Cable gland
20	2	017611	TDM-hållare	TDM-bracket
21	3	800321	Flatstiftsäkring 2A	Fuse 2A
22	1	800332	Flatstiftsäkring 5A	Fuse 5A
23	1	800557	Flatstiftsäkring 10A	Fuse 10A
24	1		Bygel för plc	Bracket for PLC

	<h1>T26.a</h1> <h2>Reservdelar / Spare Parts</h2>	T26a_G13	150904
		Grupp Sida	13 2

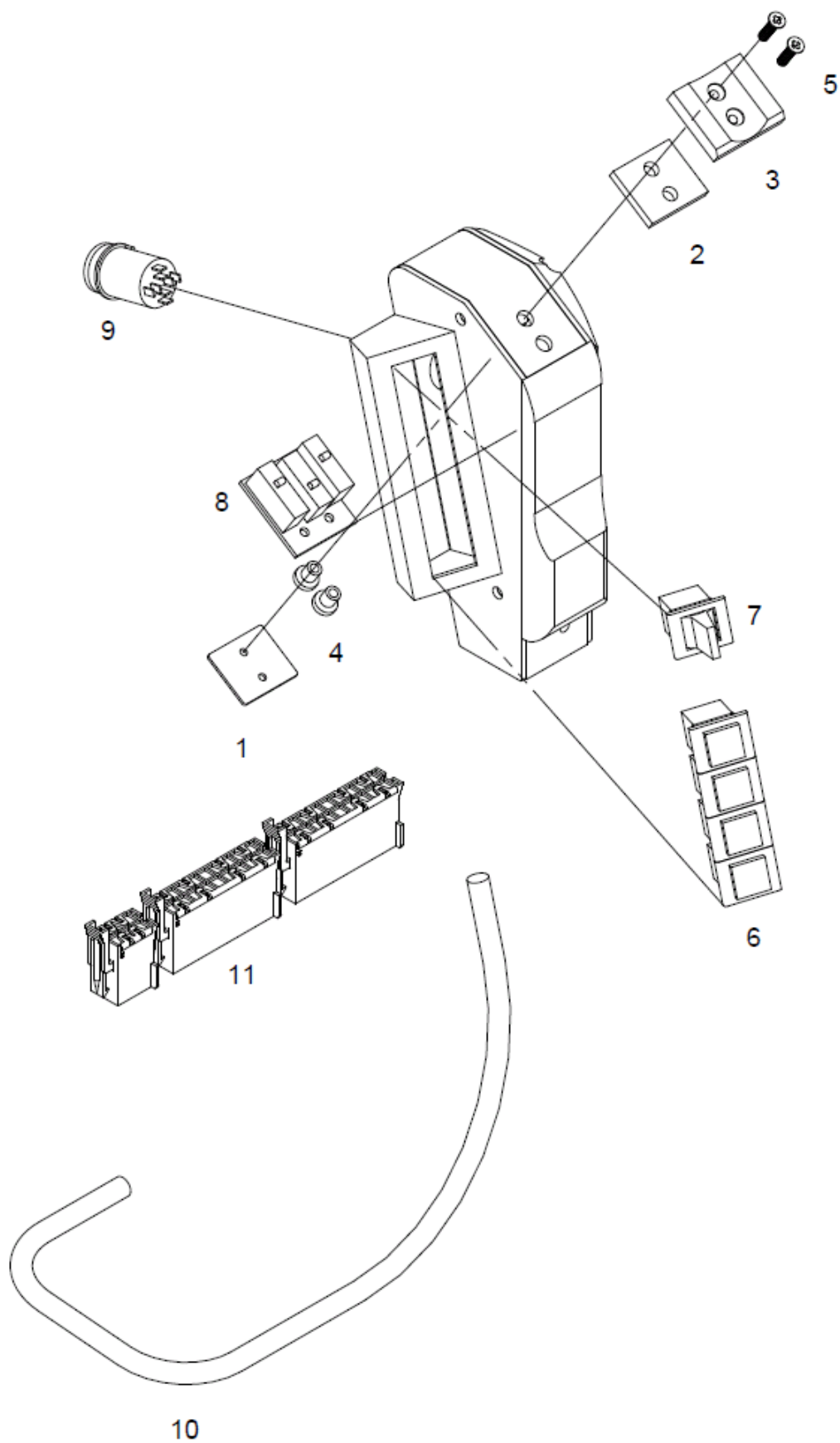



	<h2>T26.a</h2> <h3>Reservdelar / Spare Parts</h3>		T26a_G13	150904
	Grupp	13	Sida	3

Manöverreglage / Operating control

Pos. Item	Antal Quantity	Artikel.nr. Part number	Benämning	Title
1	1	800719	Tryckplatta	Plate
2	1	800723	Fjäderskum	Foam
3	1	800721	Tumgrepp	Thumb grip
4	2	800720	Distans	Spacer
5	2	800722	Skruv	Screw
6	4	800550	Strömbrytare	Switch
7	1	800551	Vippströmbrytare	Switch
8	1	800553	Kretskort	Pcb
9	1	800552	Strömbrytare 4-vägs	Switch 4 way
10	6m	800653	Kabel PUR 12x0,25	Cable
11	1	800533	Kontaktsats	Connector kit

	T26.a Reservdelar / Spare Parts	T26a_G13	150904
		Grupp	13
		Sida	4

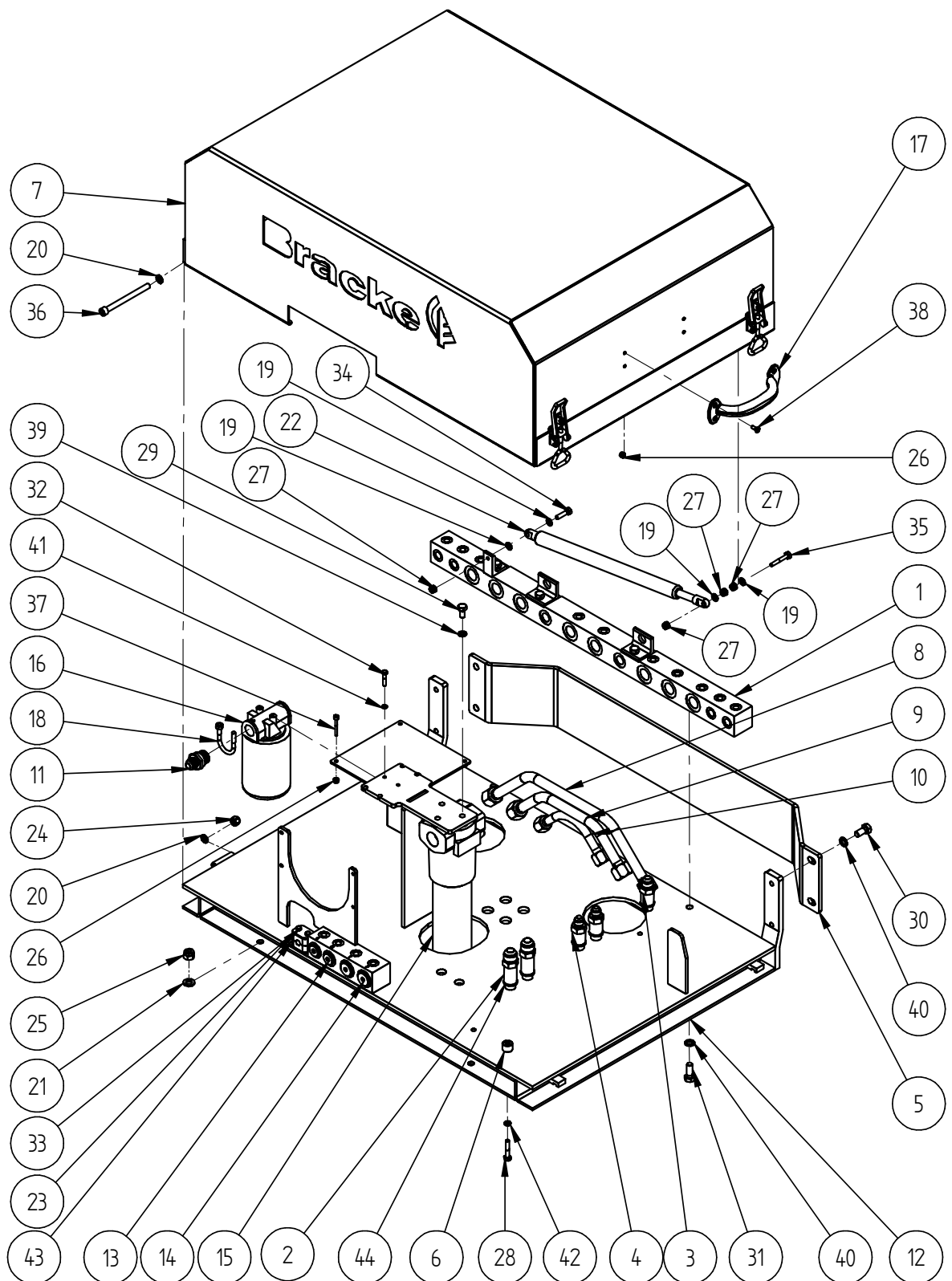


	T26.a Reservdelar / Spare Parts		T26a_G13	150904
	Grupp	13	Sida	5

Hydraullåda / Hydraulic box

Pos. Item	Antal Quantity	Artikel.nr. Part number	Benämning	Title
1	1	015125	Anslutningsblock T26.a	Connection block
2	2	091260	Anslutning, UNF 1 1/16"-12	Adapter
3	1	091261	Anslutning, UNF 7/8"-14	Adapter
4	2	091262	Anslutning, UNF 3/4"-16	Adapter
5	1	0D14339	Slangskydd	Cover
6	4	0D14517	Distanshylsa	Spacer
7	1	0D14570	Huv hydraulbox T26	Hood
8	1	0D14584	Hydraulrör	Pipe
9	1	0D14585	Hydraulrör	Pipe
10	1	0D14586	Hydraulrör	Pipe
11	2	0D14758	Adapter bearb.	Adapter
12	1	0D14759	Basplatta hydraulskåp T26.a	Base plate
13	2	600008	Plugg VSTI 1/2"	Plug
14	2	600024	Plugg VSTI R3/4-ED	Plug
15	1	600060	Högtrycksfilter MP	High pressure filter
15.1	1	600061	Filterelement MP, tryck	Filter element
16	1	600096	Dräneringsfilter, MP kompl.	Drain filter
16.1	1	600097	Filterelement MP dränering	Filter element
17	1	800263	Handtag	Handle
18	2	800742	Rörklammer 32mm	Clamp
19	4	BRB08,4	Bricka	Washer
20	4	BRB10,5	Bricka	Washer
21	4	BRB13	Bricka	Washer
22	1	D201113	Gasfjäder	Gas spring
23	1	DP2	Täckplatta	Cover
24	2	LKM10	Loc-king mutter M10 hög	Lock nut
25	4	LKM12	Låsmutter	Lock nut
26	8	LKM6	Låsmutter	Lock nut
27	4	LKM8	Låsmutter	Lock nut
28	4	M6S M8x40	Skruv	Screw
29	3	M6SM10x20	Skruv	Screw
30	4	M6SM12x25	Skruv	Screw
31	2	M6SM12x30	Skruv	Screw
32	2	M6SM6x30	Skruv	Screw
33	2	M6SM6x35	Skruv	Screw
34	1	M6SM8x30	Skruv	Screw
35	1	M6SM8x45	Skruv	Screw
36	2	MC6SM10x120B	Insexskruv 12.9	Screw 12.9
37	4	MC6SM6x40	Skruv	Screw
38	4	MF6SM6x16A	Skruv	Screw
39	3	NLM10	Bricka	Washer
40	6	NLM12	Bricka	Washer
41	2	NLM6	Bricka	Washer
42	4	NLM8	Bricka	Washer
43	2	SLK212,7	Klammerpar	Clamp
44	5	Tredo18	Tredotätning, R1/2"	Washer


	<h1>T26.a</h1> <h2>Reservdelar / Spare Parts</h2>	T26a_G13	150904
		Grupp Sida	13 6

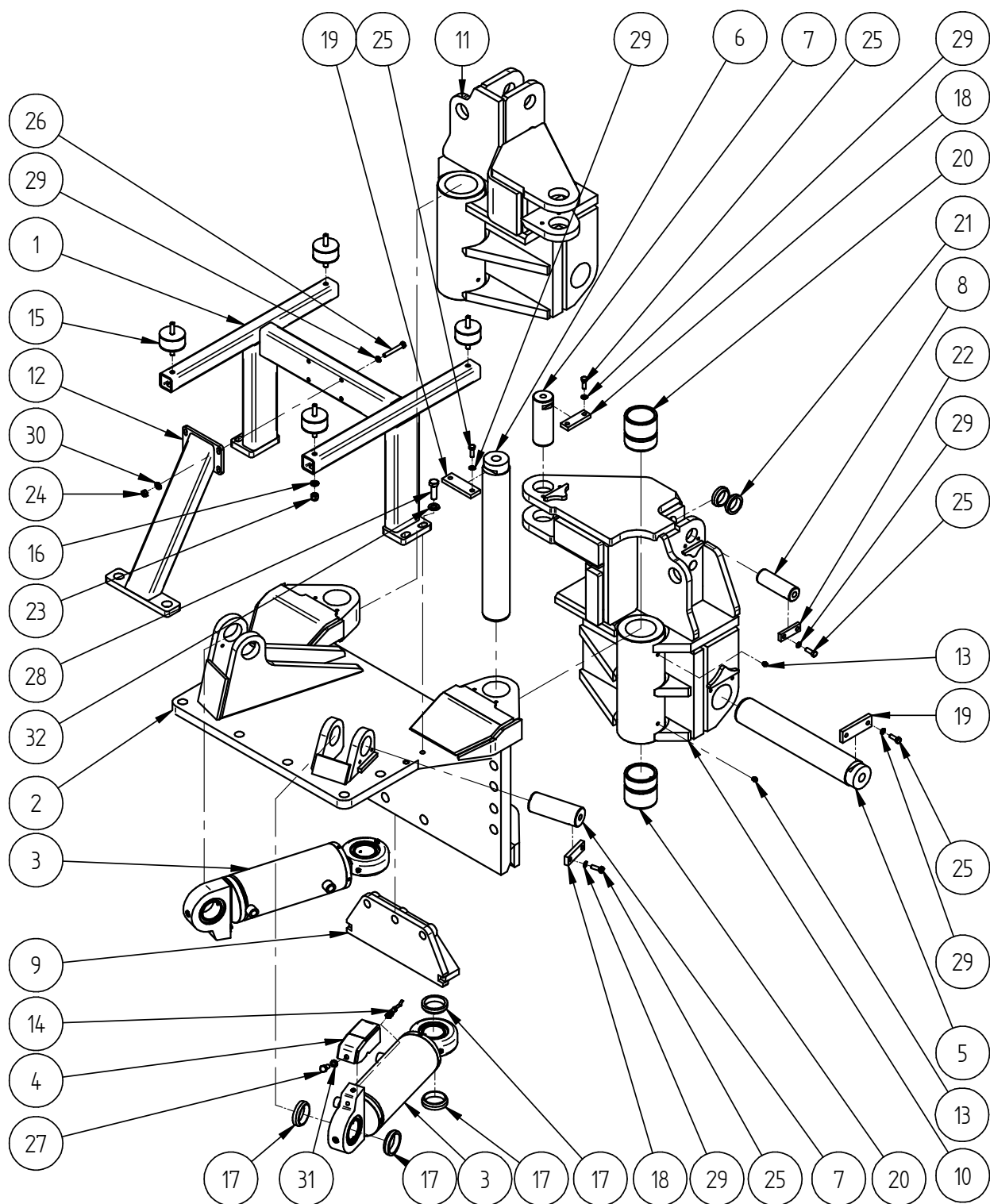


	<h2 style="text-align: center;">T26.a</h2> <p style="text-align: center;">Reservdelar / Spare Parts</p>	T26a_G13	150904
		<p>Grupp</p> <p>Sida</p>	<p>13</p> <p>7</p>

Fäste / Attachment

Pos. Item	Antal Quantity	Artikel.nr. Part number	Benämning	Title
1	1	015101	Stativ hydraulbox	Stand
2	1	015107	Fäste T26	Attachment
3	2	0D14259	Hydraulcylinder	Hydraulic cylinder
4	2	0D14282	Skyddskåpa	Housing
5	2	0D14513	Horisontalaxel	Axle
6	2	0D14514	Vertikalaxel	Axle
7	4	0D14515	Axel	Axle
8	2	0D14516	Axel till lyftcylinder	Axle
9	1	0D14696	Armstopp innåt	Arm stop
10	1	0D14808	Vagga vänster	Cradle, left
11	1	0D14815	Vagga höger	Cradle, right
12	1	0D14995	Stag	Strut
13	4	800007	Smörjnippel KR 1/8 rak	Grease nipple KR 1/8
14	2	800474	Kabel sidocyl	Cable
15	4	800881	Gummibuffert	Rubber buffer
16	4	BRB13	Bricka	Washer
17	8	D200012	Distans sidocylinder	Spacer
18	4	D200014	Låsning	Shaft locking
19	4	D200016	Låsbleck	Shaft locking
20	4	D200021	Radiallager JM3	Bearing
21	4	D200022	Distans lyftcylinder	Spacer
22	2	D200027	Låsning L=80	Shaft locking
23	4	LKM12	Låsmutter	Lock nut
24	4	M6M10	Sexkantsmutter, Fzb	Nut
25	20	M6SM10x30	Skruv	Screw
26	4	M6SM10x75	Skruv	Screw
27	2	M6SM12x25	Skruv	Screw
28	4	M6SM16x50	Skruv	Screw
29	24	NLM10	Bricka	Washer
30	4	NLM10SYD	Bricka	Washer
31	2	NLM12	Bricka	Washer
32	4	NLM16SYD	Bricka	Washer

	<h1>T26.a</h1> <h2>Reservdelar / Spare Parts</h2>	T26a_G13	150904
		Grupp Sida	13 8



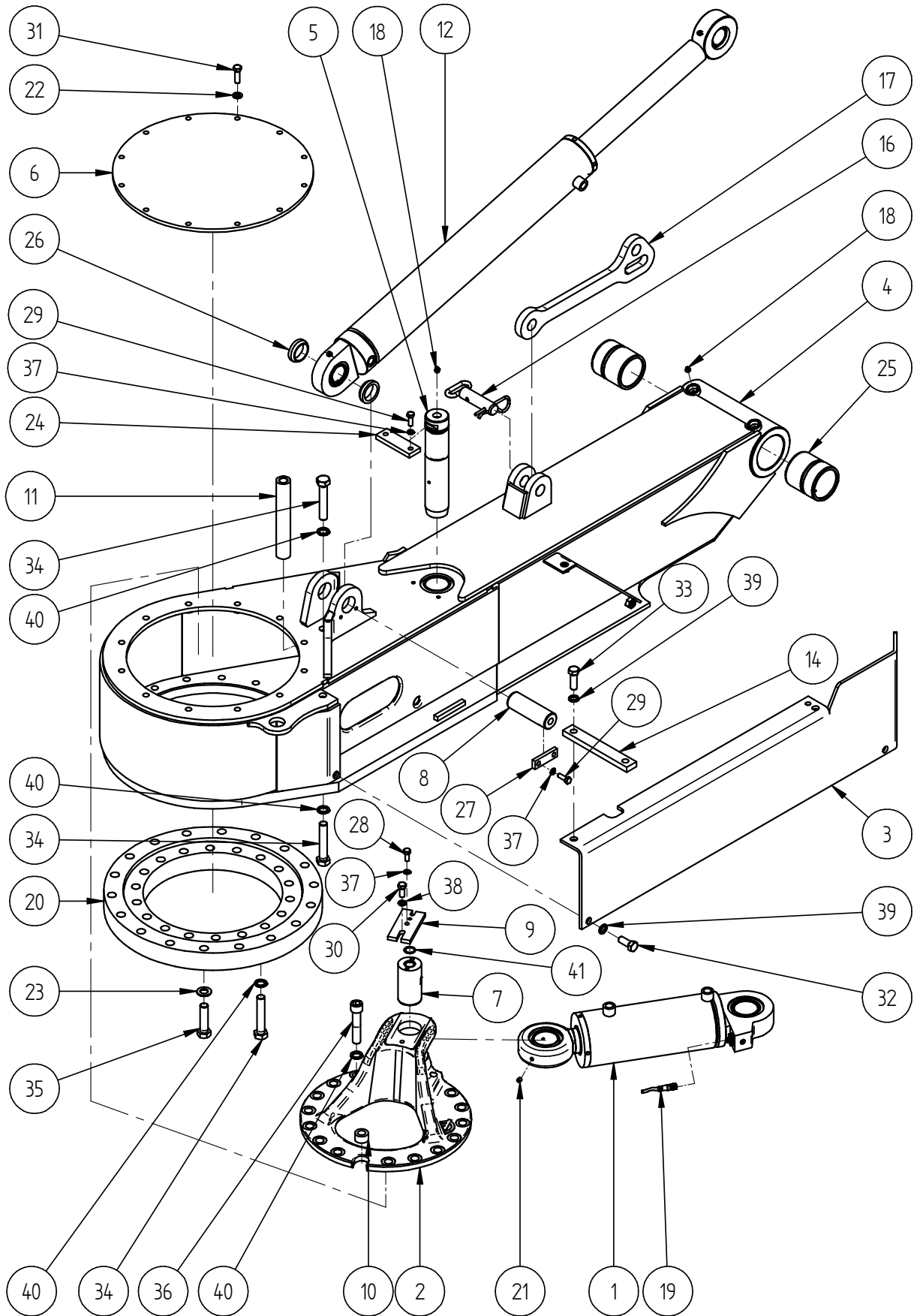
T26.a
Reservdelar / Spare Parts

T26a_G13	150904
Grupp	13
Sida	9

Arm vänster / Arm left

Pos. Item	Antal Quantity	Artikel.nr. Part number	Benämning	Title
1	1	015153	Hydraulcylinder	Hydraulic cylinder
2	1	015503	Cylinderfäste TC -	Cylinder bracket
3	1	0D14397V	Slangskydd	Cover
4	1	0D14483V	Arm	Arm
5	1	0D14493	Axeltapp TC+	Axle
6	1	0D14502	Lock	cover
7	1	0D14510	Tapp TC-	Axle
8	1	0D14516	Axel till lyftcylinder	Axle
9	1	0D14564	Låsplatta	Shaft locking
10	1	0D14573	Distans	Spacer
11	1	0D14657	Distans	Spacer
12	1	0D14681	Lyftcylinder Ø100/63x680	Hydraulic cylinder
13	1	0D14693	Slangsats arm T26	Hose kit arm
14	1	0D14713	Transportlås T26.a	Transport locking
15	1	0D14783	Nippelsats armar	Adapter kit arm
16	1	0D14840	Låssprint	Pin
17	1	0D14856	Transportsäkring	Transport locking bar
18	3	800007	Smörjnippel KR 1/8 rak	Grease nipple KR 1/8
19	1	800474	Kabel sidocyl	Cable
20	1	800604	Svängkranslager	Slew ring
21	2	800748	Insexplugg R1/8	Plug R1/8
22	12	BRB13	Bricka	Washer
23	18	BRB20	Bricka	Washer
24	1	D200016	Låsbleck	Shaft locking
25	2	D200021	Radiallager JM3	Bearing
26	2	D200022	Distans lyftcylinder	Spacer
27	1	D200027	Låsning L=80	Shaft locking
28	2	M6SM10x25	Skruv	Screw
29	4	M6SM10x30	Skruv	Screw
30	1	M6SM12x30	Skruv	Screw
31	12	M6SM12x40	Skruv	Screw
32	3	M6SM16x40	Skruv	Screw
33	1	M6SM16x50	Skruv	Screw
34	5	M6SM20x110	Skruv	Screw
35	18	M6SM20x80	Skruv	Screw
36	15	MC6SM20x100A	Skruv	Screw
37	6	NLM10	Bricka	Washer
38	1	NLM12	Bricka	Washer
39	4	NLM16	Bricka	Washer
40	20	NLM20	Bricka	Washer
41	1	R23,47x2,62	O-ring	O-ring

	<h1>T26.a</h1> <h2>Reservdelar / Spare Parts</h2>	T26a_G13	150904
		Grupp Sida	13 10

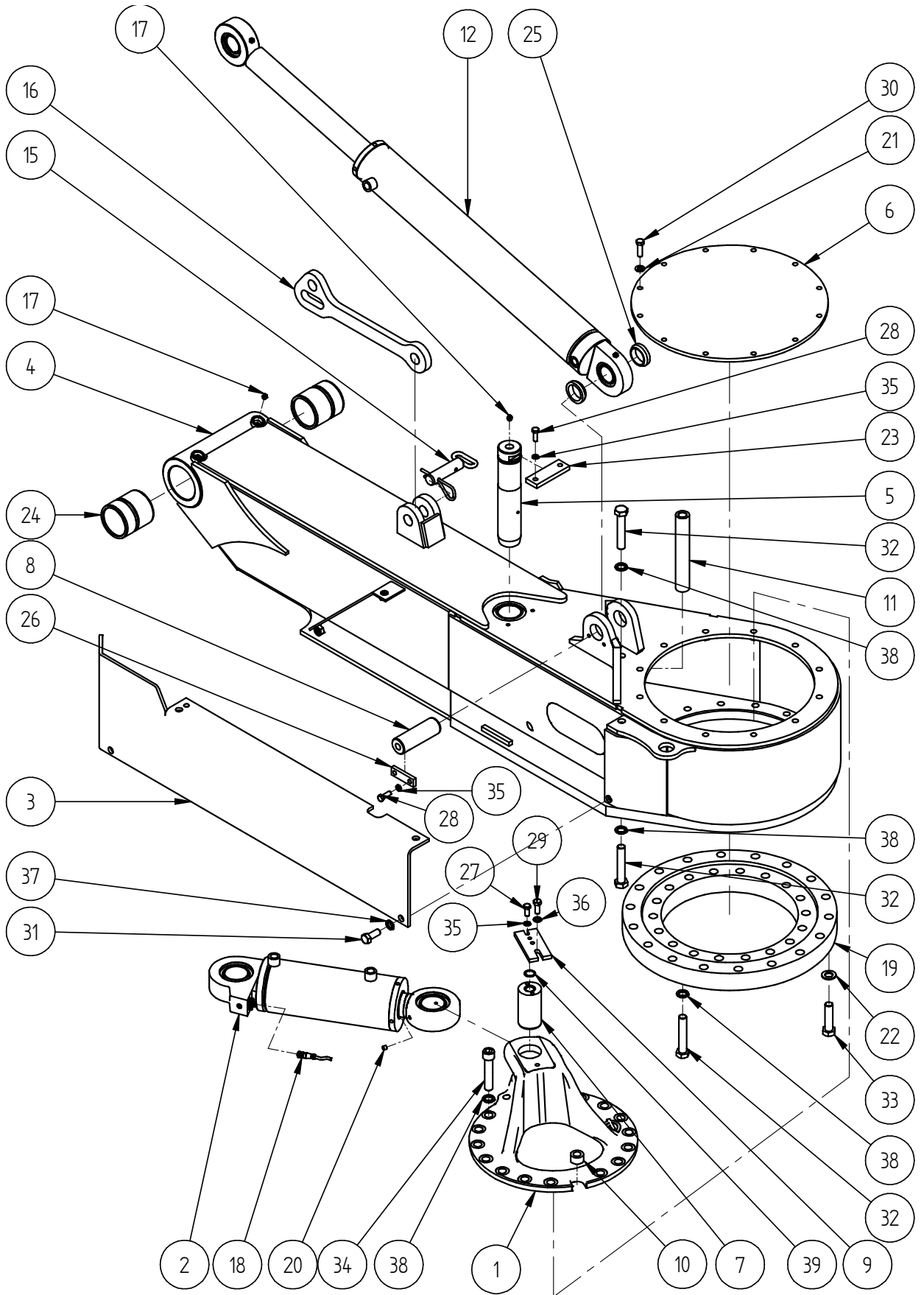


	<h2>T26.a</h2> <h3>Reservdelar / Spare Parts</h3>		T26a_G13	150904
	Grupp	13	Sida	11

Arm höger / Arm right

Pos. Item	Antal Quantity	Artikel.nr. Part number	Benämning	Title
1	1	015503	Cylinderfäste TC -	Cylinder bracket
2	1	0D14259	Hydraulcylinder	Hydraulic cylinder
3	1	0D14397H	Slangskydd	Cover
4	1	0D14483H	Arm	Arm
5	1	0D14493	Axeltapp TC+	Axle
6	1	0D14502	Lock	cover
7	1	0D14510	Tapp TC-	Axle
8	1	0D14516	Axel till lyftcylinder	Axle
9	1	0D14564	Låsplatta	Shaft locking
10	1	0D14573	Distans	Spacer
11	1	0D14657	Distans	Spacer
12	1	0D14681	Lyftcylinder Ø100/63x680	Hydraulic cylinder
13	1	0D14693	Slangsats arm T26	Hose kit arm
14	1	0D14783	Nipplesats armar	Adapter kit arm
15	1	0D14840	Låssprint	Pin
16	1	0D14856	Transportsäkring	Transport locking bar
17	3	800007	Smörjnippel KR 1/8 rak	Grease nipple KR 1/8
18	1	800474	Kabel sidocyl	Cable
19	1	800604	Svängkranslager	Slew ring
20	2	800748	Insexplugg R1/8	Plug R1/8
21	12	BRB13	Bricka	Washer
22	18	BRB20	Bricka	Washer
23	1	D200016	Låsbleck	Shaft locking
24	2	D200021	Radiallager JM3	Bearing
25	2	D200022	Distans lyftcylinder	Spacer
26	1	D200027	Låsning L=80	Shaft locking
27	2	M6SM10x25	Skruv	Screw
28	4	M6SM10x30	Skruv	Screw
29	1	M6SM12x30	Skruv	Screw
30	12	M6SM12x40	Skruv	Screw
31	4	M6SM16x40	Skruv	Screw
32	5	M6SM20x110	Skruv	Screw
33	18	M6SM20x80	Skruv	Screw
34	15	MC6SM20x100A	Skruv	Screw
35	6	NLM10	Bricka	Washer
36	1	NLM12	Bricka	Washer
37	4	NLM16	Bricka	Washer
38	20	NLM20	Bricka	Washer
39	1	R23,47x2,62	O-ring	O-ring

	<h1>T26.a</h1> <h2>Reservdelar / Spare Parts</h2>	T26a_G13	150904
		Grupp Sida	13 12



T26.a
Reservdelar / Spare Parts

T26a_G13	150904
Grupp	13
Sida	13

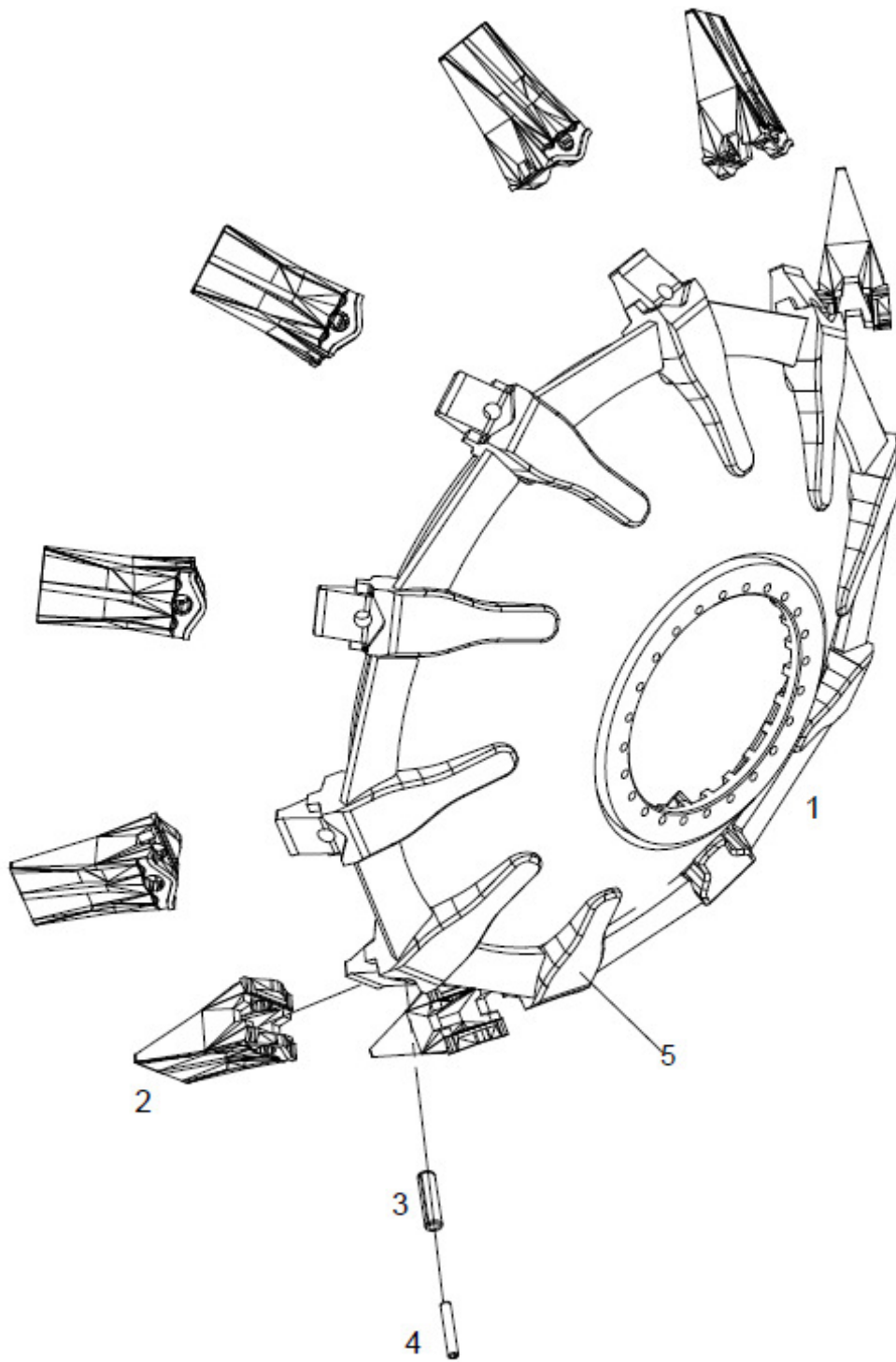
Tallrik vänster / Disc left

Pos. Item	Antal Quantity	Artikel.nr. Part number	Benämning	Title
1	1	0D14711	Tallrik vänster 10 tänder	Disc left, complete
2	10	800041	Rivhjulstand Catex Nr 4	Tooth
3	10	800043	Spännstift Catex Nr 4	Roll pin
4	10	800044	Spännstift Catex Nr 4 inre	Roll pin
5	10	D200064	Tandhållare std. Catex Nr 4	Tooth holder

Tallrik höger / Disc right

Pos. Item	Antal Quantity	Artikel.nr. Part number	Benämning	Title
1	1	0D14710	Tallrik Höger 10 tänder	Disc right, complete
2	10	800041	Rivhjulstand Catex Nr 4	Tooth
3	10	800043	Spännstift Catex Nr 4	Roll pin
4	10	800044	Spännstift Catex Nr 4 inre	Roll pin
5	10	D200064	Tandhållare std. Catex Nr 4	Tooth holder

	T26.a Reservdelar / Spare Parts	T26a_G13	150904
		Grupp	13
		Sida	14




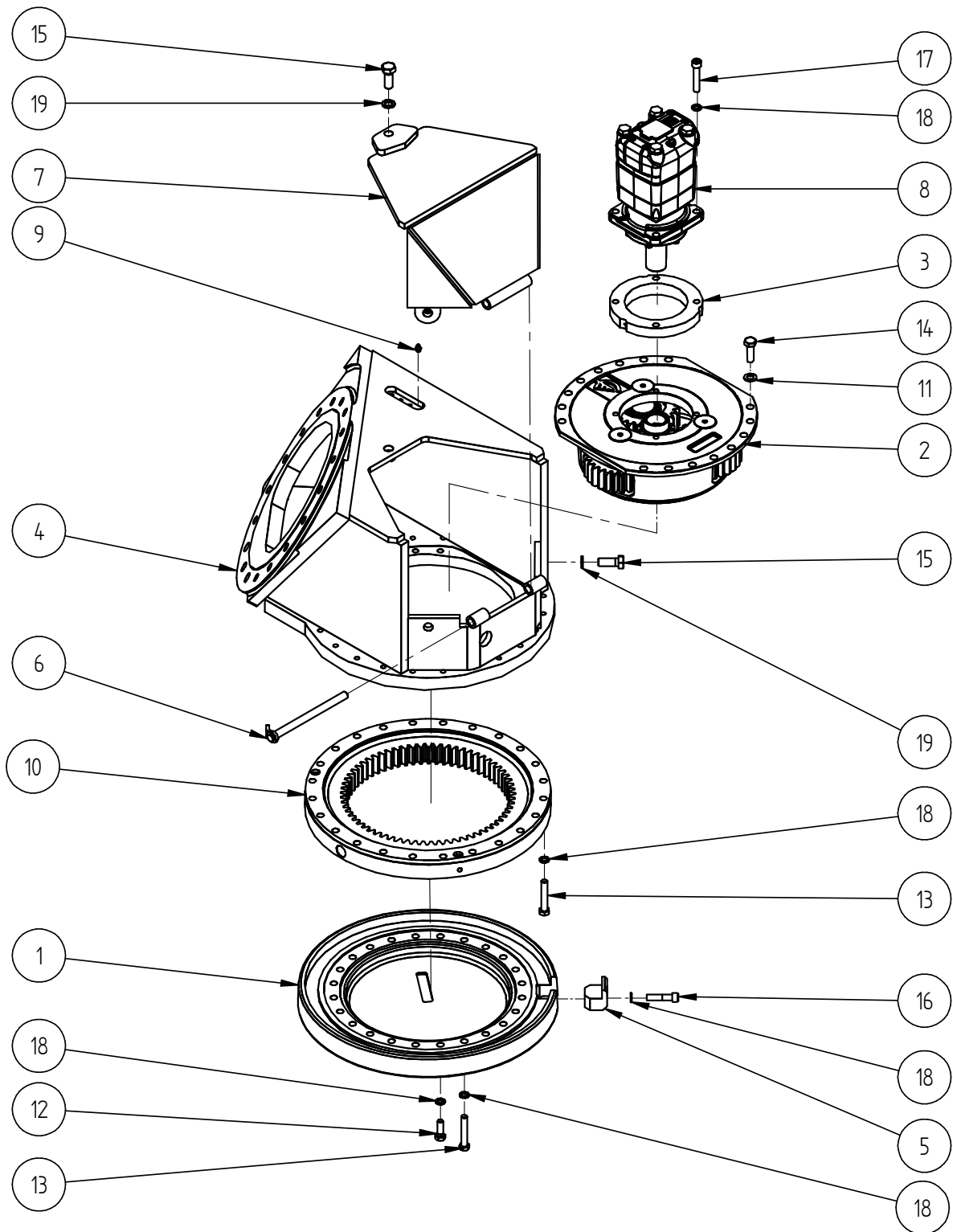
Vänsterutförande. Left disc shown.

	T26.a Reservdelar / Spare Parts	T26a_G13	150904
		Grupp Sida	13 15

Motorhus vänster / Motor housing left

Pos. Item	Antal Quantity	Artikel.nr. Part number	Benämning	Title
1	1	015604	Tallriksadapter	Adapter
2	1	015795	Planethus	Planetary gear housing
3	1	0D14367	Motorring	Motor ring
4	1	0D14494V	Motorhus T26 vänster 60°	Motor housing
5	1	0D14527	Åtdragningslucka	Cover
6	1	0D14534	Sprint	Pin
7	1	0D14575	Lucka	Cover
8	1	151B3010	Hydraulmotor OMT 400	Hydraulic motor
8.1	1	151B0113	Packningssats OMT motor	Gasket kit
9	4	800007	Smörjnippel KR 1/8 rak	Grease nipple KR 1/8
10	1	800630	Kuggkranslager	Slew ring
11	16	BRB15	Bricka	Washer
12	2	M6SM12x35	Skruv	Screw
13	46	M6SM12x70A	Skruv	Screw
14	16	M6SM14x40	Skruv	Screw
15	3	M6SM16x40	Skruv	Screw
16	1	MC6SM12x50B	Skruv	Screw
17	4	MC6SM12x60B	Skruv	Screw
18	53	NLM12	Bricka	Washer
19	3	NLM16	Bricka	Washer

	<h1>T26.a</h1> <p>Reservdelar / Spare Parts</p>	T26a_G13	150904
		<p>Grupp 13</p> <p>Sida 16</p>	



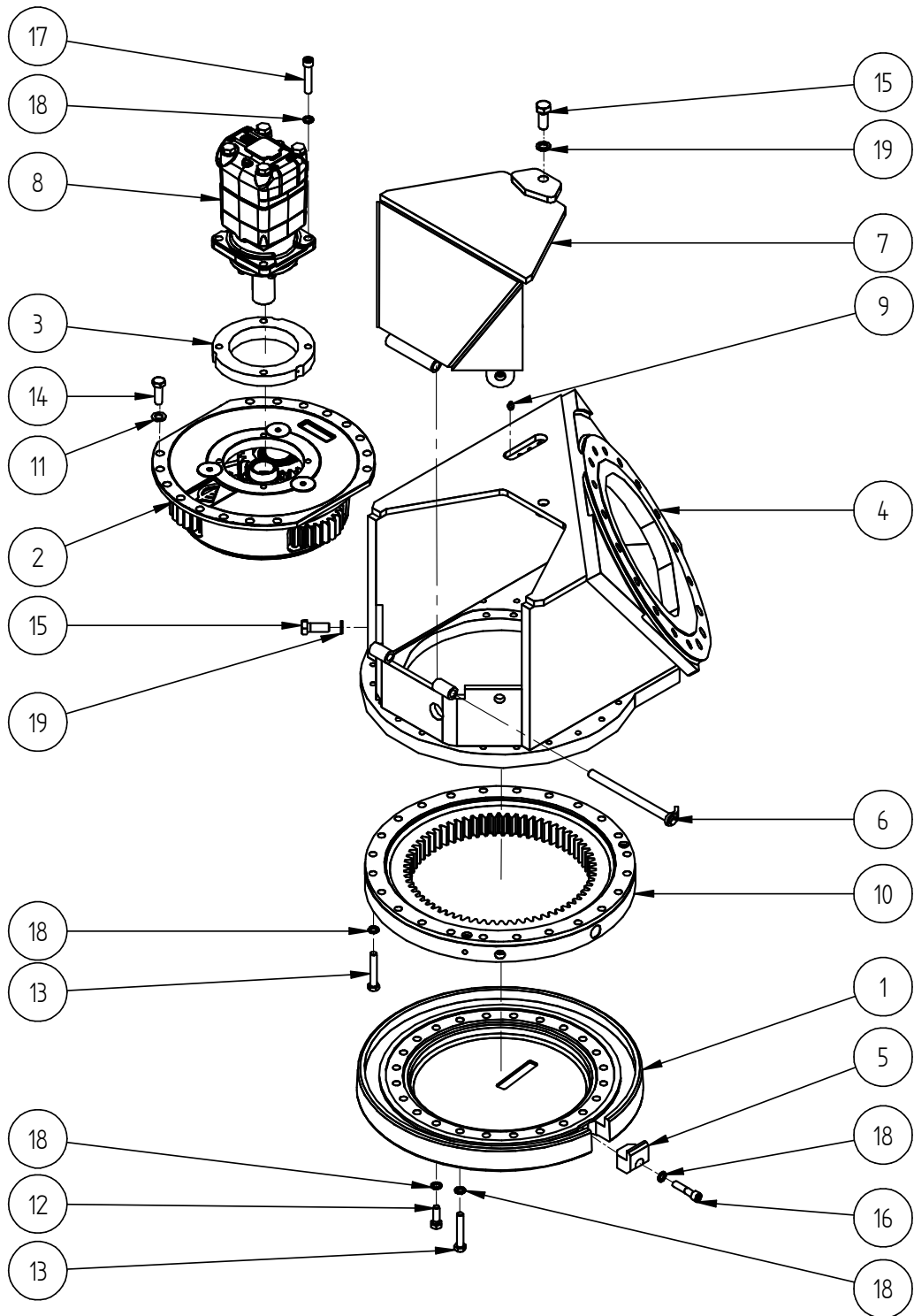
T26.a
Reservdelar / Spare Parts

T26a_G13	150904
Grupp	13
Sida	17

Motorhus höger / Motor housing right

Pos. Item	Antal Quantity	Artikel.nr. Part number	Benämning	Title
1	1	015604	Tallriksadapter	Adapter
2	1	015795	Planethus	Planetary gear housing
3	1	0D14367	Motorring	Motor ring
4	1	0D14494H	Motorhus T26 höger 60°	Motor housing
5	1	0D14527	Åtdragningslucka	Cover
6	1	0D14534	Sprint	Pin
7	1	0D14575	Lucka	Cover
8	1	151B3010	Hydraulmotor OMT 400	Hydraulic motor
8.1	1	151B0113	Packningssats OMT motor	Gasket kit
9	4	800007	Smörjnippel KR 1/8 rak	Grease nipple KR 1/8
10	1	800630	Kuggkranslager	Slew ring
11	16	BRB15	Bricka	Washer
12	2	M6SM12x35	Skruv	Screw
13	46	M6SM12x70A	Skruv	Screw
14	16	M6SM14x40	Skruv	Screw
15	3	M6SM16x40	Skruv	Screw
16	1	MC6SM12x50B	Skruv	Screw
17	4	MC6SM12x60B	Skruv	Screw
18	53	NLM12	Bricka	Washer
19	3	NLM16	Bricka	Washer

	<h1>T26.a</h1> <h2>Reservdelar / Spare Parts</h2>	T26a_G13	150904
		Grupp Sida	13 18

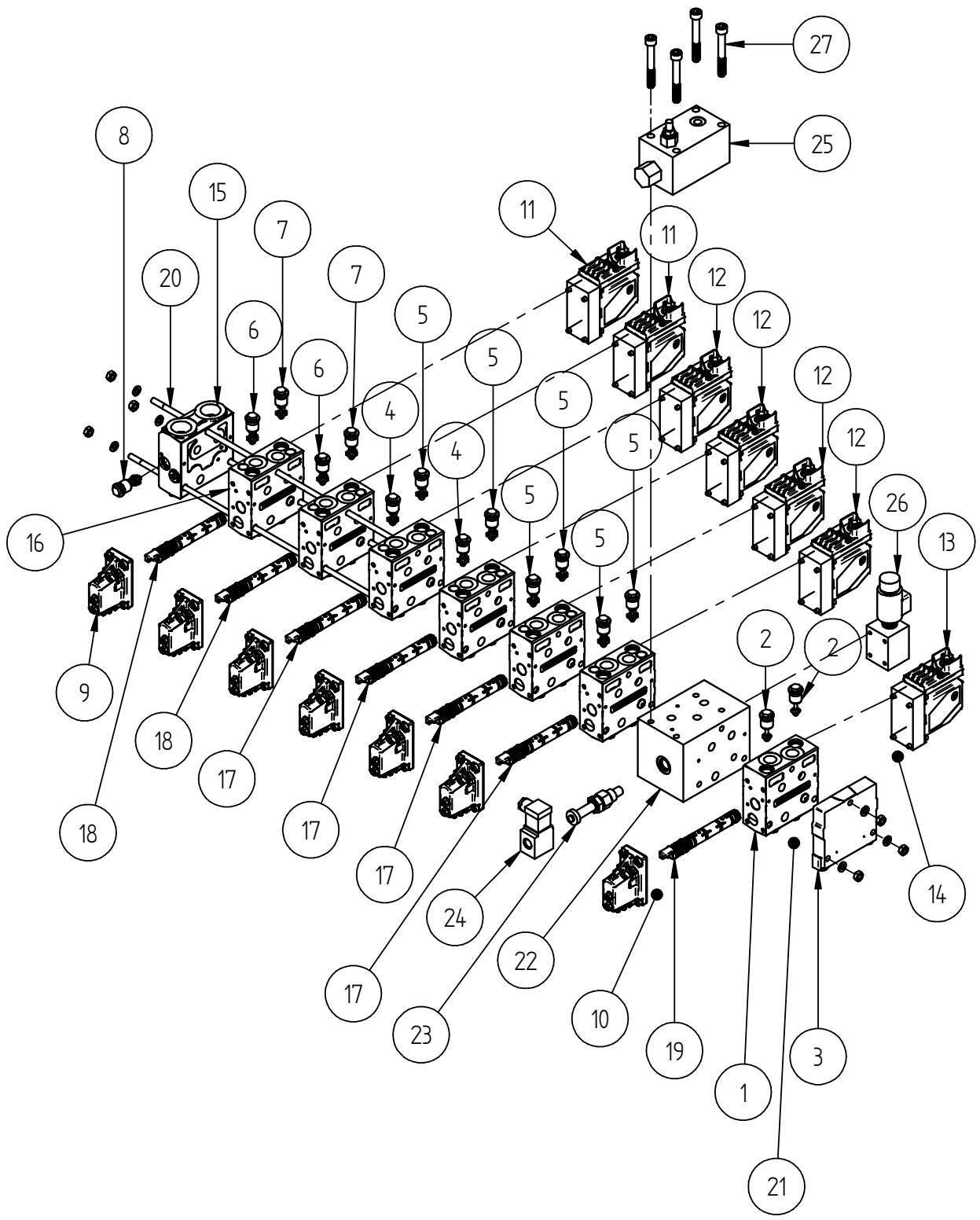



	T26.a Reservdelar / Spare Parts		T26a_G13	150904
	Grupp	13	Sida	19

Ventilpaket / Valve assembly

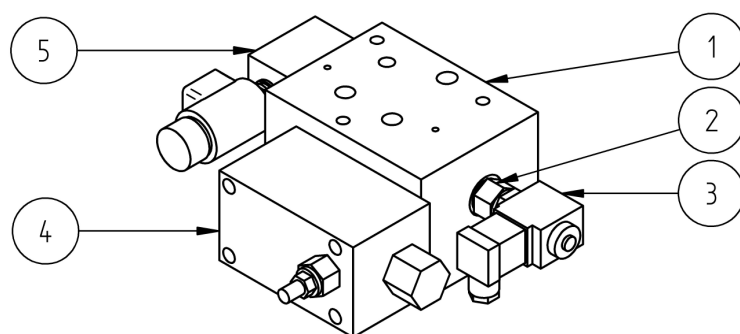
Pos. Item	Antal Quantity	Artikel.nr. Part number	Benämning	Title
1	1	0D14860	Bassektion för flytläge	Valve section float
2	2	157B2001	Efterfylln.Ventil	Anti cavitation valve
3	1	157B2014	Ändplatta, PVS1	End Plate
4	2	157B2080	Chock & Efterfylln.Ventil	Chock & anti cavitation valve
5	6	157B2100	Chock & Efterfylln.Ventil	Chock & anti cavitation valve
6	2	157B2140	Chock & Efterfylln.Ventil	Chock & anti cavitation valve
7	2	157B2160	Chock & Efterfylln.Ventil	Chock & anti cavitation valve
8	1	157B2280	Chock & Efterfylln.Ventil	Chock & anti cavitation valve
9	7	157B3174	Kåpa PVG 32	Housing, PVG 32
10	7	157B3999	Packningssats PVM/PVMD 32	Seal kit PVM/PVMD 32
11	2	157B4128	Elmodul PVEM, prop., 24V	Electrical module, prop., 24V
12	4	157B4228	Elmodul PVEO, on-off, 24V	Electrical module, on-off, 24V
13	1	157B4428	Elmodul PVEM, prop., 24V, flyt	Electrical module, prop., 24V, float
14	7	157B4997	Packningssats PVE 32, SN2	Seal kit PVE 32, SN2
15	1	157B5941	Pumpsidemodul PVPV CC 32	Pump Side Module
16	6	157B6233	PVB Basventil	PVB valve section
17	4	157B7022	Ventilslid, PVG-32	Valve spool, PVG-32
18	2	157B7124	Ventilslid, PVG-32	Valve spool, PVG-32
19	1	157B7623	Ventilslid, PVG-32	Valve spool, PVG-32
20	1	157B8009	Monteringssats	Assembly kit
21	9	157B8999	Packningssats PVG32	Seal kit PVG32
22	1	192N521133-B	Tryckreduceringsblock	Valve section
23	1	800592	On/off ventil	On/off valve
24	1	800594	Spole 24V DC	Solenoid 24V DC
25	1	800913	Tryckreduceringsventil	Pressure reducing valve
26	1	800914	Tryckbegränsningsventil proportional	Pressure reducing valve, proportional
27	4	MC6SM10X80B	Insexskruv, 12,9	Screw

	<h1>T26.a</h1> <h2>Reservdelar / Spare Parts</h2>	T26a_G13	150904
		Grupp Sida	13 20




	T26.a Reservdelar / Spare Parts		T26a_G13	150904
			Grupp Sida	13 21

HIC2

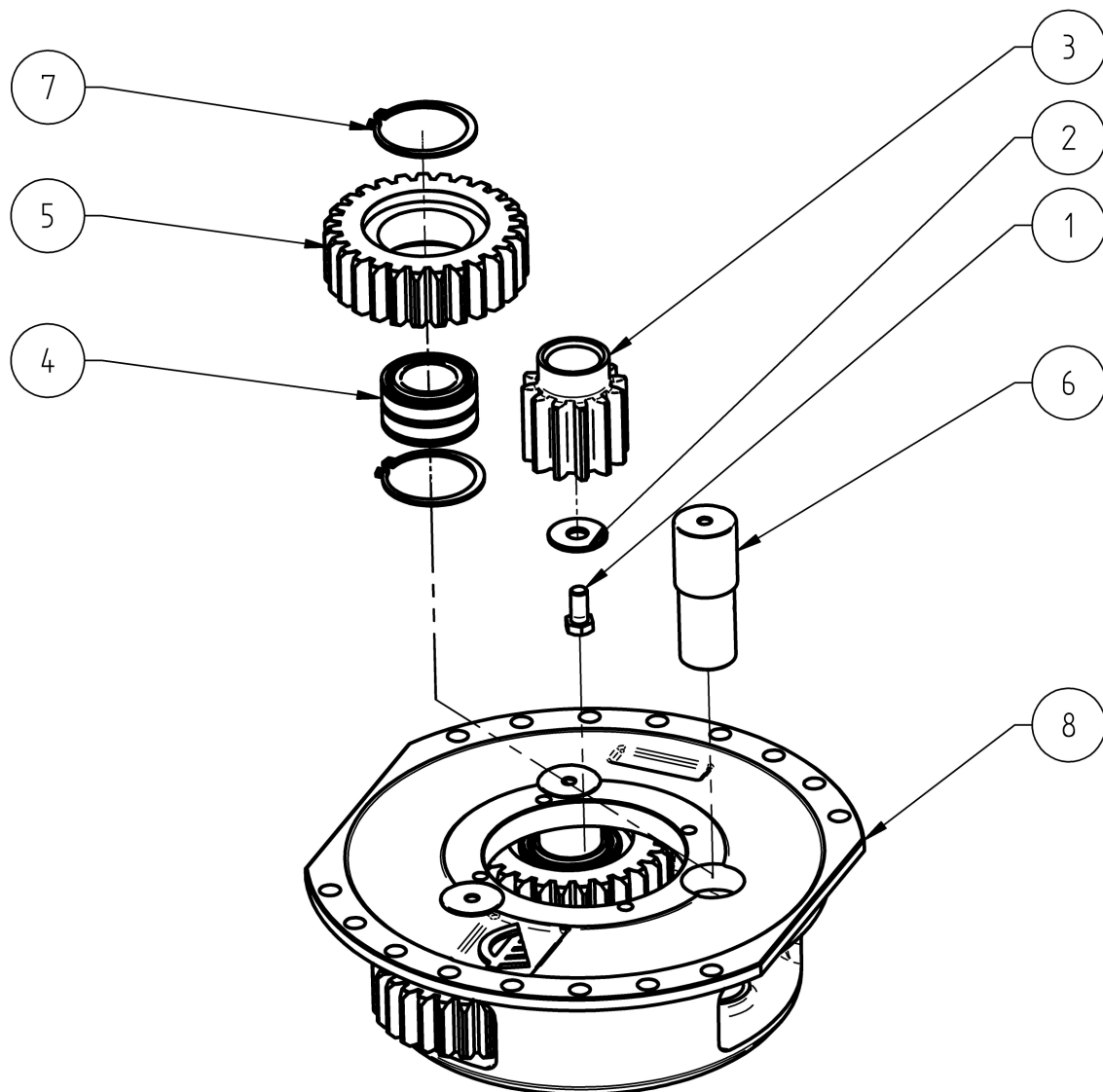


Pos. Item	Antal Quantity	Artikel.nr. Part number	Benämning	Title
1	1	192N521133-B	Tryckreduceringsblock	Pressure reducing block
2	1	800592	On/off ventil	On/off valve
3	1	800594	Spole 24V DC	Coil 24V DC
4	1	800913	Tryckreducerinsventil	Pressure reducing valve
4.1	1	800993	Tryckbegränsningsventil	Pressure limiting valve
4.2	1	800994	Logikventil	Logic valve
4.3	1	016173	O-ringssats till 800913	O-ring kit for 800913
4.4	1	801375	Tätningssats till 800994	Seal kit for 800994
5	1	800914	Tryckbegränsningsventil proportional	Pressure reducing valve, proportional
5.1	1	016198	O-ringssats till 800914	O-ring kit
5.2	1	801153	Tätningssats till patron på 800914	Seal kit for cartridge

	<h1>T26.a</h1> <h2>Reservdelar / Spare Parts</h2>	T26a_G13	150904
		Grupp Sida	13 22

Planetväxel / Planetary gear

Pos. Item	Antal Quantity	Artikel.nr. Part number	Benämning	Title
1	1	M6SM12x25	Skruv	Screw
2	1	SRKB14x42x3	Bricka	Washer
3	1	0D14440	Solhjul	Sun wheel
4	3	700030	Lager	Bearing
5	3	0D14365	Mellanhjul Z=27	Gear wheel
6	3	0D14544	Axel	Axle
7	6	SGA068	Låsring	Lock ring
8	1	015739	Planethus	Planetary gear housing

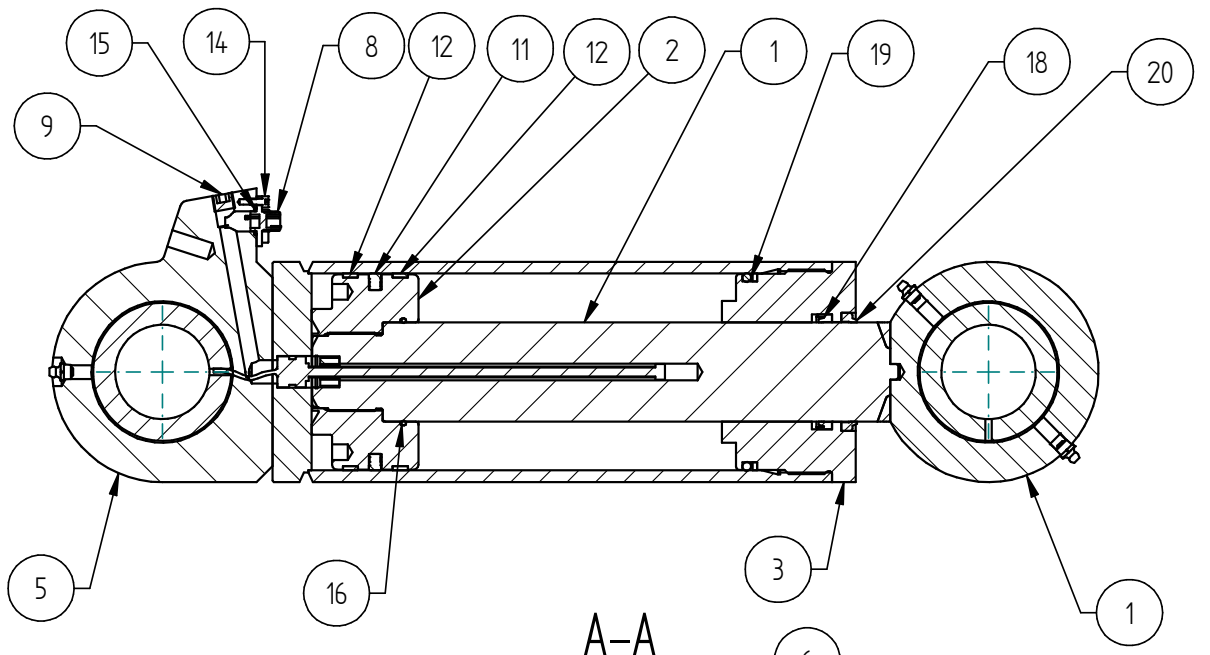


	<h3>T26.a</h3> <p>Reservdelar / Spare Parts</p>	T26a_G13	150904
		<p>Grupp 13</p> <p>Sida 23</p>	

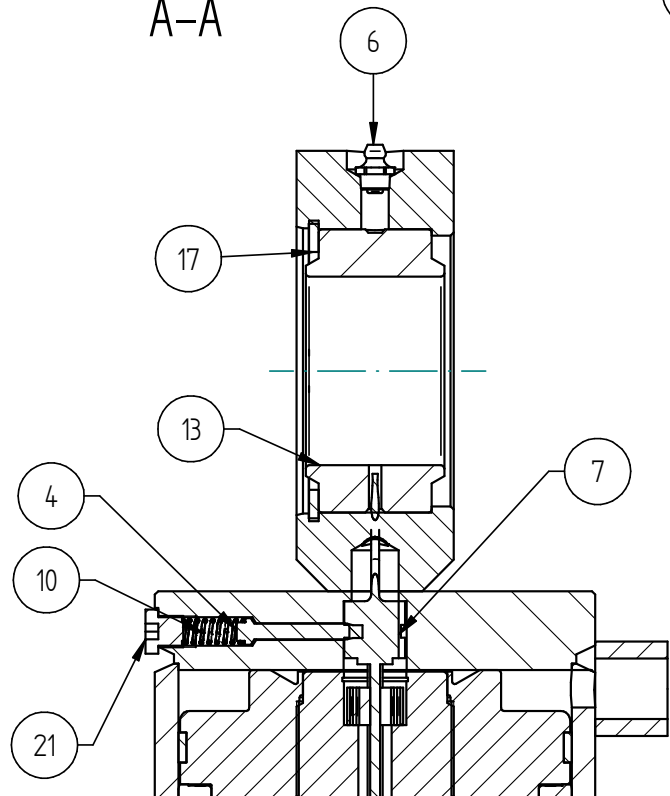
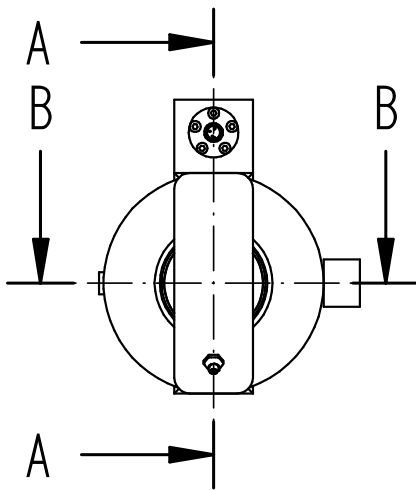
Hydraulcylinder / Hydraulic cylinder 0D14259

Pos. Item	Antal Quantity	Artikel.nr. Part number	Benämning	Title
1	1	015154	Kolvstång	Rod
2	1	016268	Kolv	Piston
3	1	0D14024	Toppmutter	Cylinder head
4	1	0D14707	Låspinne	Pin
5	1	0D14709	Cylinderrör	Cylinder pipe
6	3	800007	Smörjnippel KR 1/8 rak	Grease nipple KR1/8
7	1	800489	Lägesgivare	Position sensor
8	1	800490	Kontaktidon regal	Connector
9	1	800806	Insexplugg R 1/4 DIN 906	Plug R1/4 DIN 906
10	1	801077	Fjäder	Spring
11	1	801231	Kolv tätning HDP 330 125/104x7,8	Piston seal
12	2	801232	Styrning KB 125/120x9,6	Guide ring
13	2	D200530	Ledlager	Bearing
14	5	MC6SM4x8	Skruv	Screw
15	1	R14,1x1,78	O-ring	O-ring
16	1	R62,2x3,0	O-ring	O-ring
17	2	SGH090	Spårring	Lock ring
18	1	SI63_73x12	Kolvstångstätning	Piston seal
19	1	SR115_125_R114,3x5,7	Stödtring/o-ring	Support ring/ o-ring
20	1	VA63_75_7x10	Avstrykare	Wiper
21	1	VSTI_M10x1	Plugg VSTI M10x1	Plug
	1	D200531	Packningssats	Seal kit

	<h3>T26.a</h3> <p>Reservdelar / Spare Parts</p>	T26a_G13	150904
		<p>Grupp</p> <p>Sida</p>	<p>13</p> <p>24</p>



A-A



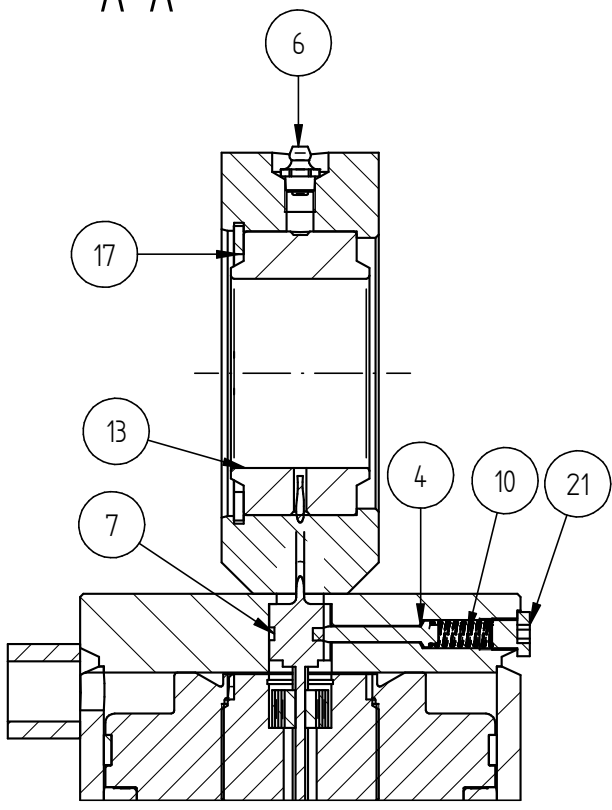
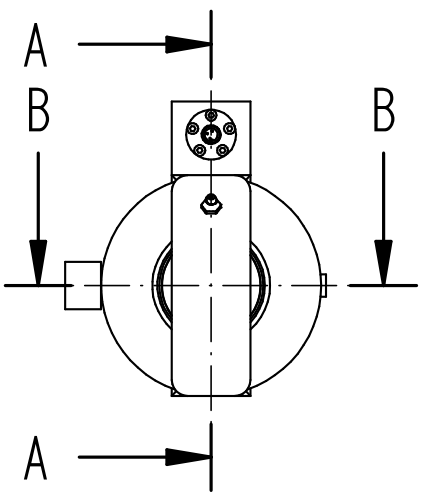
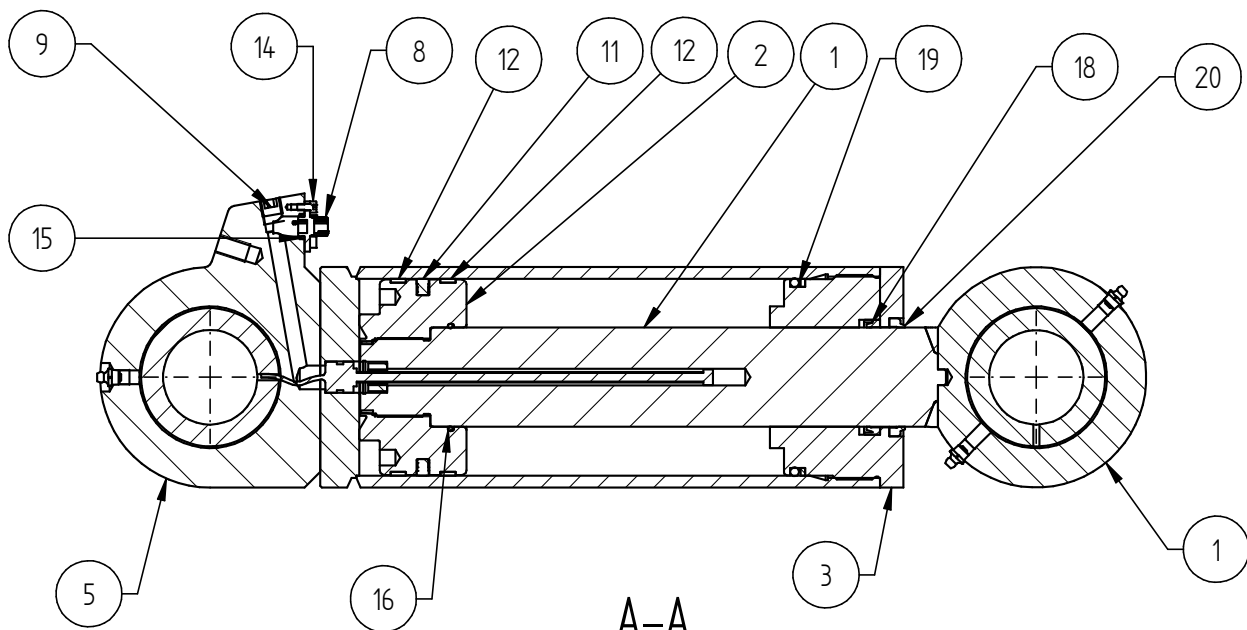
B-B


	<p>T26.a Reservdelar / Spare Parts</p>	T26a_G13	150904
		Grupp	13
		Sida	25

Hydraulicylinder / Hydraulic cylinder 015153

Pos. Item	Antal Quantity	Artikel.nr. Part number	Benämning	Title
1	1	015154	Kolvstång	Rod
2	1	016268	Kolv	Piston
3	1	0D14024	Toppmutter	Cylinder head
4	1	0D14707	Låspinne	Pin
5	1	0D14709H	Cylinderrör	Cylinder pipe
6	3	800007	Smörjnippel KR 1/8 rak	Grease nipple KR1/8
7	1	800489	Lägesgivare	Position sensor
8	1	800490	Kontaktdon regal	Connector
9	1	800806	Insexplugg R 1/4 DIN 906	Plug R 1/4 DIN 906
10	1	801077	Fjäder	Spring
11	1	801231	Kolvtätning HDP 330 125/104x7,8	Piston seal
12	2	801232	Styrning KB 125/120x9,6	Guide ring
13	2	D200530	Ledlager GE60ES 2RS	Bearing
14	5	MC6SM4x8	Skruv	Screw
15	1	R12x2	O-ring	O-ring
16	1	R62,2x3,0	O-ring	O-ring
17	2	SGH090	Spårring	Lock ring
18	1	SI63_73x12	Kolvstångstätning	Piston seal
19	1	SR115_125_R114,3x5,7	Stödring/o-ring	Support ring/ o-ring
20	1	VA63_75_7x10	Avstrykare	Wiper
21	1	VSTI_M10x1	Plugg VSTI M10x1	Plug R 1/4 DIN 906
	1	D200531	Packningsats	Seal kit

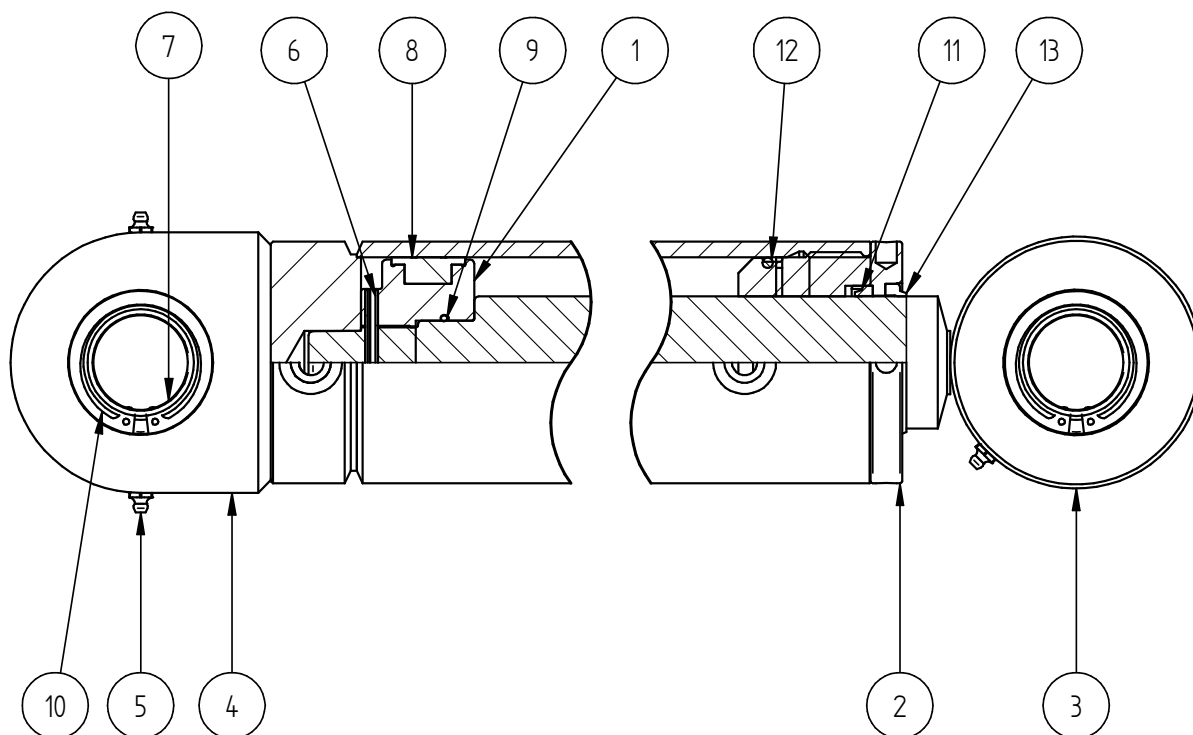
	<h3>T26.a</h3> <p>Reservdelar / Spare Parts</p>	T26a_G13	150904
		<p>Grupp</p> <p>Sida</p>	<p>13</p> <p>26</p>



	<h2>T26.a</h2> <p>Reservdelar / Spare Parts</p>		T26a_G13	150904
			Grupp	13
			Sida	27

Hydraulcylinder / Hydraulic cylinder 0D14681

Pos. Item	Antal Quantity	Artikel.nr. Part number	Benämning	Title
1	1	0D14006	Kolv	Piston
2	1	0D14007	Toppmutter	Cylinder head
3	1	0D14686	Kolvstång	Rod
4	1	0D14687	Cylinderrör	Cylinder pipe
5	2	800007	Smörjnippel KR 1/8 rak	Grease nipple KR1/8
6	1	FRP06x70	Spännstift	Roll pin
7	2	D200519	Ledlager	Bearing
8	1	M100_75x22W	Kolv tätning	Piston seal
9	1	R39,2x3,0	O-ring	O-ring
10	2	SGH068	Låsring	Lock ring
11	1	SI63_73x12	Kolvstångstätning	Piston rod seal
12	1	SR90_100_R89,1x5,7	O-ring med stödring	Support ring/ o-ring
13	1	VA63_75_7x10	Avstrykare	Wiper
	1	D200520	Packningssats	Seal kit



	<h3>T26.a</h3> <p>Reservdelar / Spare Parts</p>	T26a_G13	150904
		<p>Grupp 13</p> <p>Sida 28</p>	